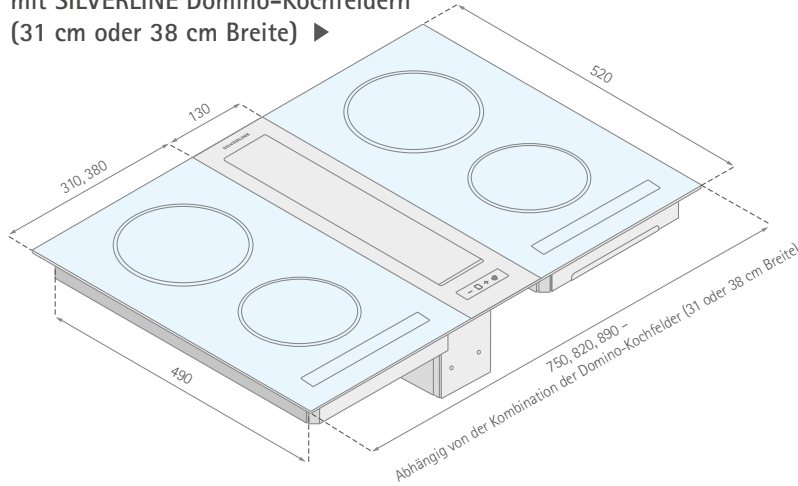


FREE-FLOW 3416 Intern

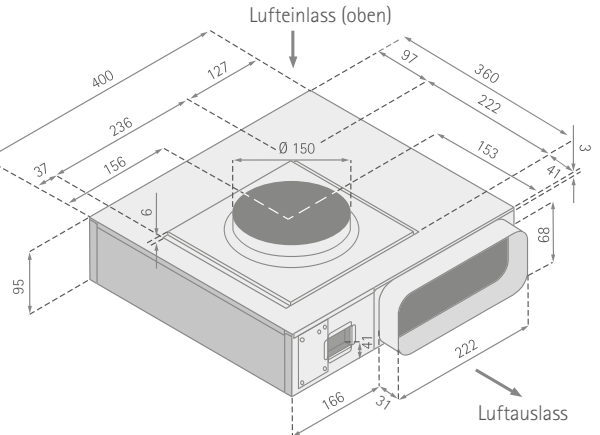
Premium Kochfeldabzug

Maßzeichnungen

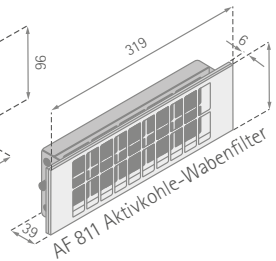
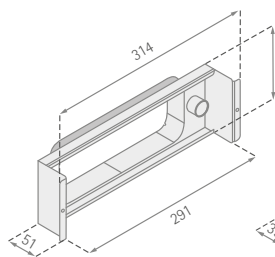
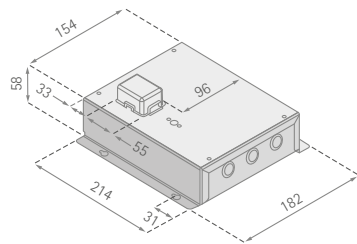
Kochfeldabzug kombiniert mit SILVERLINE Domino-Kochfeldern (31 cm oder 38 cm Breite) ▶



▼ **Sockelmotor** (für FREE-FLOW Intern Premium): Anschluss vom Kochfeldabzug (mit Flachkanalstutzen) zum Motor mit 150er-Rundrohr, Abgang aus dem Motor mit Flachkanal 222 x 89 mm. Abluftausgang durch das Drehen des Motors in alle Richtungen möglich.



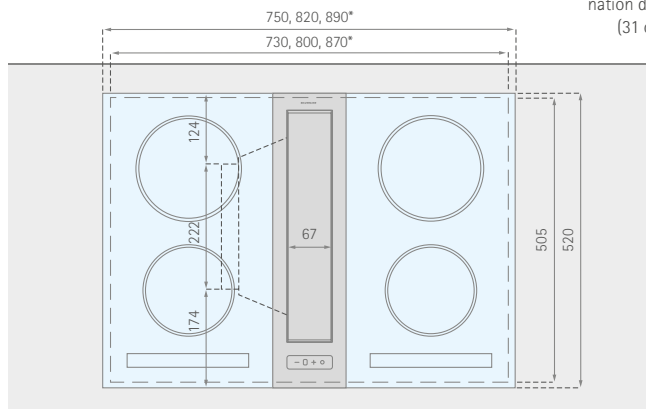
Elektronikbox ▼



◀ **Optionales Zubehör** (nur bei Umluftbetrieb): Umluft-Starter-Set für den Einbau in den Sockel (Mindesthöhe 10 cm), Anschluss für Flachkanal, Stutzenmaß = 222 x 89 mm

Die FREE-FLOW kann sowohl flächenbündig in die Arbeitsplatte integriert als auch aufliegend montiert werden. Für den flächenbündigen Einbau mind. 2 mm umlaufend für die Silikonfuge einplanen. Arbeitsplattenausschnitte wie auf den folgenden Zeichnungen:

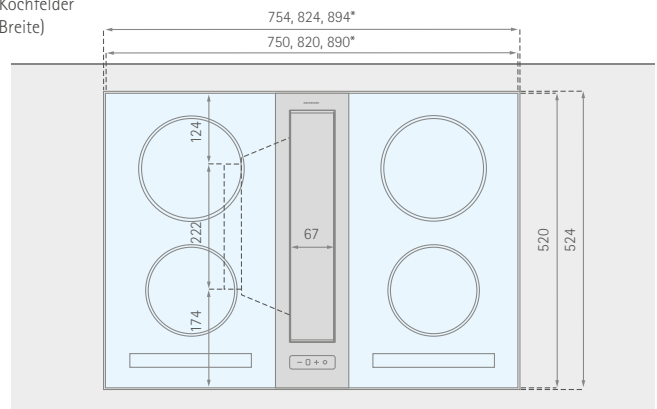
Kochfeld – Aufsatzmontage



Abluftstutzen kann **rechts oder links** angebracht werden.

*Abhängig von der Kombination der Domino-Kochfelder (31 oder 38 cm Breite)

Kochfeld – flächenbündige Montage



Abluftstutzen kann **rechts oder links** angebracht werden.

