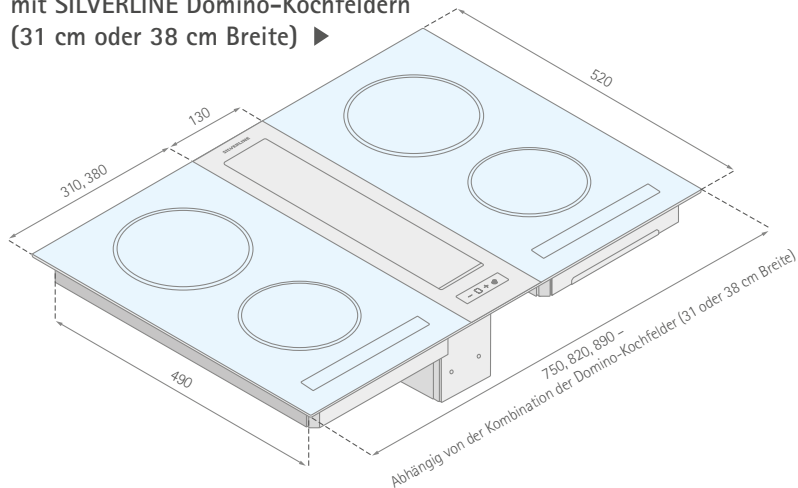


# FREE-FLOW 3416

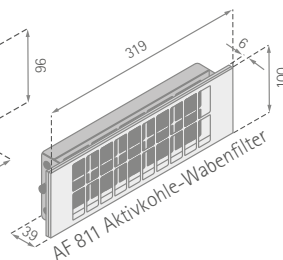
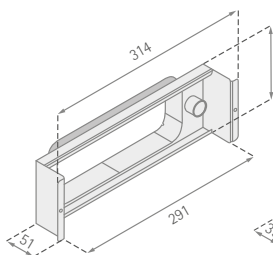
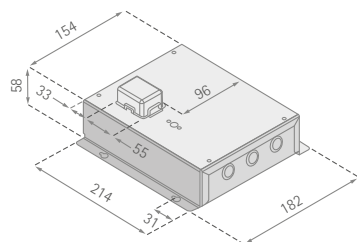
Kochfeldabzug

## Maßzeichnungen

Kochfeldabzug kombiniert mit SILVERLINE Domino-Kochfeldern (31 cm oder 38 cm Breite) ▶



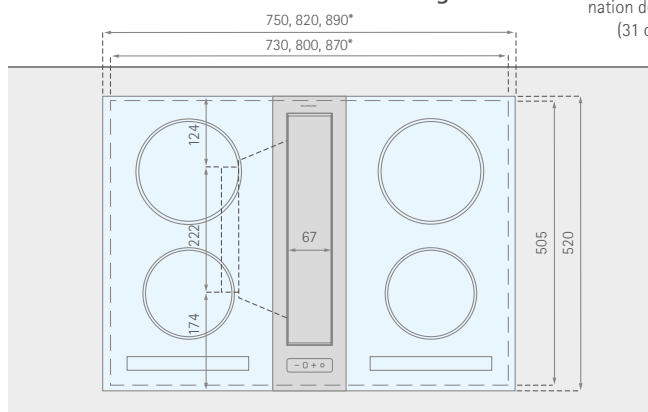
## Elektronikbox ▼



◀ **Optionales Zubehör**  
(nur bei Umluftbetrieb):  
Umluft-Starter-Set für den Einbau in den Sockel (Mindesthöhe 10 cm),  
Anschluss für Flachkanal,  
Stützenmaß = 222 x 89 mm

Die FREE-FLOW kann sowohl flächenbündig in die Arbeitsplatte integriert als auch aufliegend montiert werden. Für den flächenbündigen Einbau mind. 2 mm umlaufend für die Silikonfuge einplanen. Arbeitsplattenausschnitte wie auf den folgenden Zeichnungen:

### Kochfeld – Aufsatzmontage

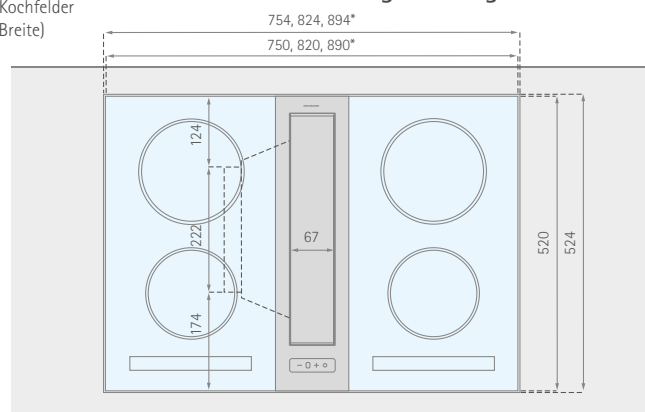


Abluftstutzen kann **rechts oder links** angebracht werden.



\*Abhängig von der Kombination der Domino-Kochfelder (31 oder 38 cm Breite)

### Kochfeld – flächenbündige Montage



Abluftstutzen kann **rechts oder links** angebracht werden.

