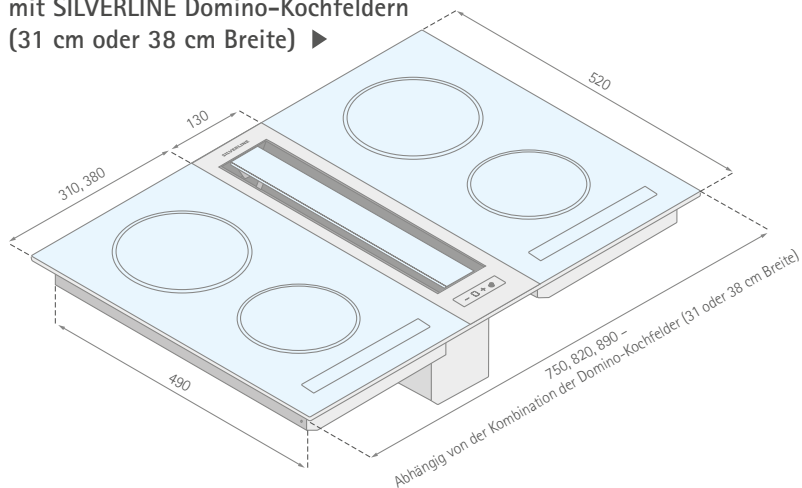


FREE-FLOW 3417

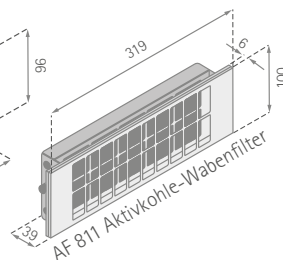
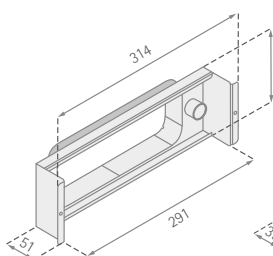
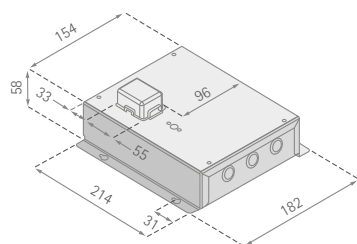
Kochfeldabzug

Maßzeichnungen

Kochfeldabzug kombiniert mit SILVERLINE Domino-Kochfeldern (31 cm oder 38 cm Breite) ▶



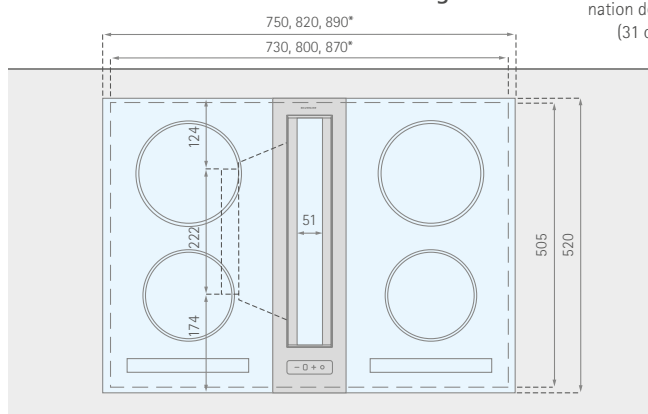
Elektronikbox ▼



◀ **Optionales Zubehör**
(nur bei Umluftbetrieb):
Umluft-Starter-Set für den Einbau in den Sockel (Mindesthöhe 10 cm),
Anschluss für Flachkanal,
Stützenmaß = 222 x 89 mm

Die FREE-FLOW kann sowohl flächenbündig in die Arbeitsplatte integriert als auch aufliegend montiert werden. Für den flächenbündigen Einbau mind. 2 mm umlaufend für die Silikonfuge einplanen. Arbeitsplattenausschnitte wie auf den folgenden Zeichnungen:

Kochfeld – Aufsatzmontage

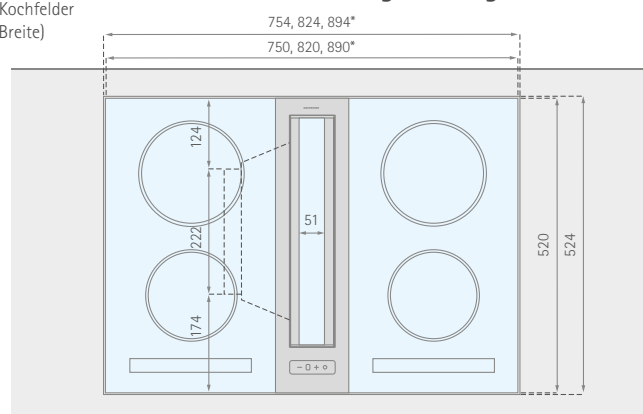


Abluftstutzen kann **rechts oder links** angebracht werden.



*Abhängig von der Kombination der Domino-Kochfelder (31 oder 38 cm Breite)

Kochfeld – flächenbündige Montage



Abluftstutzen kann **rechts oder links** angebracht werden.

