

Dunstabzugshauben Atlas



Bedienungs- und Montageanleitung

Für die Ausführungen: ATF 620 E (Breite: 60 cm)
ATF 920 E (Breite: 90 cm)
ATF 620 B (Breite: 60 cm)
ATF 920 B (Breite: 90 cm)

Lesen Sie vor Montage und Inbetriebnahme diese Bedienungs- und Montageanleitung.

YT610.1144.14.04 / 2018.08

Inhaltsverzeichnis

Übersicht Dunstabzugshaube	4
Technische Daten	5
1 Sicherheitshinweise	6
1.1 Bedienungsanleitung	6
1.2 Verwendete Hinweise	6
1.3 Kinder, besondere Personen	7
1.4 Bestimmungsgemäße Verwendung	7
1.5 Feuergefahr	8
1.6 Betrieb mit raumluftabhängiger Feuerstätte	9
1.7 Stromversorgung	10
1.8 Defektes Gerät	10
2 Auspacken und Montage	11
2.1 Auspacken	11
2.2 Montage und Elektroanschluss	11
2.2.1 Bauliche Voraussetzungen des Abluftkanals	11
2.3.2 Allgemeines zur Montage	13
2.3.3 Montageskizze und -teile	14
2.3.4 Montage Reduzierstück	15
2.3.5 Montage der Dunstabzugshaube / Fensterkippschalter	16
3 Bedienung	18
3.1 Beleuchtung ein- und abstellen	18
3.2 Bedienung	18
3.2.1 Leistungsstufe Gebläse wählen	18
3.2.2 Nachlaufautomatik	19
3.2.3 Fettfilterreinigungsanzeige "C"	19
4 Wartung	20
4.1 Allgemeine Wartungshinweise	20
4.2 Dunstabzugshaube reinigen	20
4.2.1 Reinigungs- und Pflegehinweise	20
4.3 Metallfettfilter reinigen	21
4.4 Metallfettfilter abnehmen und einsetzen	22
4.5 Aktivkohlefilter einsetzen oder austauschen	23
4.6 Wartungsintervalle	24
4.7 Leuchtmittel wechseln	24
5 Störungen/Ursachen/Lösungen	26
6 Ersatzteile und Entsorgung	27
7 Garantie / Kundendienst	28
7.1 Garantiebedingungen	28
7.2 Garantiefall	28
7.3 Konformitätserklärung im Sinne der EMV-Richtlinie	29

Vielen Dank!

Lieber Kunde,

wir bedanken uns für das in uns gesetzte Vertrauen und den Erwerb dieser SILVERLINE- Dunstabzugshaube.

Dieses Gerät ist so konzipiert, dass es den Anforderungen zum privaten Gebrauch im Haushalt entspricht.

Wir bitten Sie, diese Bedienungsanleitung, die die Grundlage allen Handelns an der Haube ist, genau zu beachten.

Das Gerät entspricht den europäischen Sicherheitsbedingungen nach CE.

Für Schäden an Personen und Gegenständen, die auf eine fehlerhafte oder unsachgemäße Installation, Nutzung oder Handhabung des Geräts zurückzuführen sind, übernimmt der Hersteller keinerlei Haftung.

Der Hersteller behält sich das Recht vor, evtl. notwendige Modellmodifizierungen an den Gerätetypen vorzunehmen. Dies betrifft Änderungen hinsichtlich der Bedienerfreundlichkeit, des Schutzes der Benutzer und des Gerätes sowie Anpassungen an den aktuellen technischen Standard.

Sollten Sie trotz unserer eingehenden Qualitätskontrolle etwas zu beanstanden haben, wenden Sie sich bitte an unseren Kundendienst.

Heben Sie diese Bedienungsanleitung an einem leicht zu erreichenden Platz auf.

Ihr SILVERLINE-Team

Sie erreichen unseren Kundendienst unter folgender Nummer:

Hotline Kundendienst
Tel.: +49 (0) 2181 - 75668- 350
Fax: Fax: +49 (0) 2181 - 75668- 33

Per E-Mail:
kundendienst@silverline24.de

© Jede Vervielfältigung oder auszugsweise Veröffentlichung ist verboten.

Übersicht Dunstabzugshaube

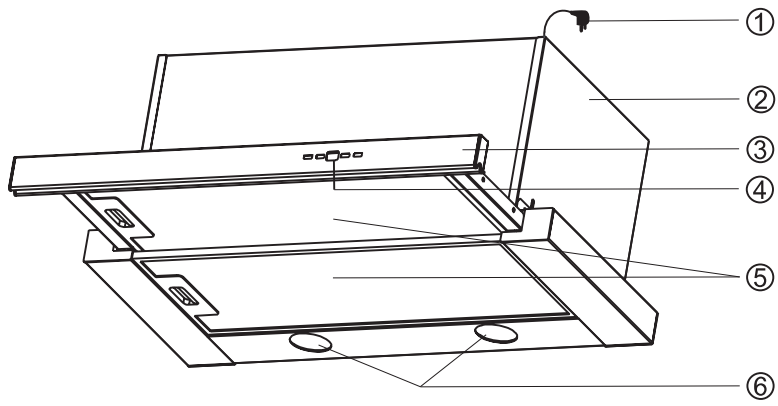


Abb. 1: Übersicht

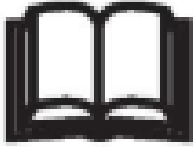
- 1 Netzstecker
- 2 Haubenkörper
- 3 Frontblende an Teleskopteil
- 4 Haubenbedienung
- 5 Metall-Fettfilter
- 6 Beleuchtung

Technische Daten

Modellname:	ATLAS
Netzanschluss:	220-240 V~50 Hz
Beleuchtung: LED	2 x 3 W
Motorleistung:	210 W
Nennleistung:	216 W
Maße (BxT): - 60 cm Variante - 90 cm Variante	599 x 282 mm 899 x 282 mm
Höhe von-bis: - 60 cm Variante - 90 cm Variante	477 mm 475 mm
Gewicht: - 60 cm Variante - 90 cm Variante	7,7 kg 11,4 kg
Anschluss Abluftkanal Ø:	150 mm
Schutzklasse:	1

1 Sicherheitshinweise

1.1 Bedienungsanleitung



Lesen Sie diese Bedienungsanleitung vollständig durch, bevor Sie mit der Dunstabzugshaube arbeiten.

Bewahren Sie diese Bedienungsanleitung sorgfältig auf. Bei Weitergabe des Gerätes an Dritte, Bedienungsanleitung mitgeben.

Hinweise unbedingt beachten, um Verletzungen von Personen und Schäden am Gerät zu vermeiden.

Für Schäden, die durch Nichtbeachtung dieser Bedienungsanleitung entstehen, übernimmt der Hersteller keine Haftung.

1.2 Verwendete Hinweise

Wichtige Hinweise für Ihre Sicherheit sind besonders gekennzeichnet. Hinweise sind unbedingt zu beachten, um Unfälle und Schäden am Gerät zu vermeiden.



WARNUNG!

Warnt vor Gefahren für die Gesundheit und zeigt mögliche Verletzungsrisiken an.



ACHTUNG!

Weist auf Gefährdungen für das Gerät oder andere Gegenstände hin.



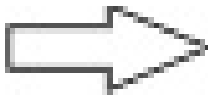
VORSICHT!

Weist auf eine mögliche Gefährdung hin, die zu Sachschäden führen kann, wenn sie nicht vermieden wird.



HINWEIS!

Zeigt Tipps und Informationen an.



Verweist auf ein anderes Kapitel, einen Absatz oder Hinweis.

1 Sicherheitshinweise


1.3 Kinder, besondere Personen



Personen (einschließlich Kinder), die wegen geistigen, physischen oder motorischen Fähigkeiten nicht in der Lage sind, das Gerät sicher zu benutzen (besondere Personen), dürfen das Gerät nicht ohne Aufsicht oder nur bei Anweisungen durch eine verantwortliche Person benutzen.

Gerät nicht unbeaufsichtigt lassen. Verwendung nur mit größter Vorsicht, wenn Kinder oder besondere Personen, die die Gefahren nicht richtig einschätzen können, in der Nähe sind.

Verpackungsmaterialien:

- nicht zum Spielen verwenden. Es besteht Erstickungsgefahr.
- Verpackungsmaterial ordnungsgemäß entsorgen ( Ersatzteile und Entsorgung).

1.4 Bestimmungsgemäße Verwendung

Die Dunstabzugshaube ist ausschließlich zum Reinigen des von der Kochstelle aufsteigenden Kochdunstes und für den privaten Gebrauch im Haushalt bestimmt.

- Das Gerät nur im Haushalt einsetzen.
- Das Gerät ist nicht für die gewerbliche Nutzung bestimmt.
- Dunstabzugshaube nur für den Einsatz über Elektro- oder Gaskochstellen.
- Jede weitere Verwendung gilt als nicht bestimmungsgemäß und ist untersagt.

Insbesondere zu unterlassen:

- Der Betrieb der Dunstabzugshaube ohne Metallfettfilter. Fehlender Metallfettfilter führt zu massiven Fettablagerungen in der Dunstabzugshaube und den Abluftkanälen.
- Flambieren unter der Dunstabzugshaube. Es kann zur Entzündung von Fettablagerungen kommen.
- Der Betrieb der Kochstellen (aller Beheizungsarten: Gas, Elektro, etc.) ohne Kochgeschirr.

1 Sicherheitshinweise

1.6 Betrieb mit raumluftabhängiger Feuerstätte



Lebens- und Vergiftungsgefahr!



WARNUNG!

Lebens- und Vergiftungsgefahr. Bei gleichzeitiger Nutzung der Dunstabzugshaube im Abluftbetrieb und dem Betrieb von raumluftabhängigen Feuerstellen (z.B. Holz- oder Kohlebetriebene Heizeinrichtungen oder Öfen mit Kaminen, o.ä.) entzieht die Dunstabzugshaube der Küche und den benachbarten Räumen Raumluft.

Ohne ausreichende Zuluft entsteht in diesen Räumen ein Unterdruck und die Feuerstelle erhält zu wenig Verbrennungsluft.

Dadurch können giftige Verbrennungsgase aus dem Kamin oder Luftabzugsschacht in die Wohnräume gezogen werden.

Es besteht Lebensgefahr!

Der Rücksog der Feuerstellenabgase in die Wohnräume (siehe Zeichnung) kann lebensbedrohlich sein. Der Haubenbetrieb mit einem Fensterkippschalter verhindert, dass gefährliche Feuerstellenabgase in die Wohnräume gelangen. Der Betrieb ist nur möglich bei geöffnetem oder gekipptem Fenster. So kann die zur Verbrennung benötigte Frischluft ausreichend nachströmen.

Abluft- und Zuluftmauerkästen können eventuell keine ausreichende Luftversorgung sicherstellen.

Befragen Sie dazu unbedingt Ihren zuständigen Schornsteinfegermeister.

HINWEIS!

Zu- und Abluftmauerkästen können eventuell keine ausreichende Luftversorgung sicherstellen.

1 Sicherheitshinweise

1.7 Stromversorgung



WARNUNG!

Stromschlag. Die Dunstabzugshaube wird mit elektrischem Strom betrieben. Bei falscher Montage, Handhabung und Betrieb kann es zu schweren oder tödlichen Verletzungen kommen. Sicherheitshinweise beachten.

1.8 Defektes Gerät



ACHTUNG!

Defekte Dunstabzugshaube nicht einbauen oder betreiben. Reparaturarbeiten sind durch vom Hersteller autorisiertes Fachpersonal durchzuführen (⇒ Kundendienst).

Bei Eingriffen von nicht autorisiertem Personal erlöschen Garantie- und Gewährleistungsansprüche (⇐ Garantie).

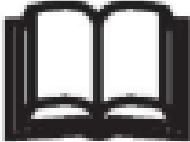
2 Auspacken und Montage

2.1 Auspacken



Die Verpackungsmaterialien sind recyclebar. Sparen Sie Rohstoffe und verringern Sie das Abfallaufkommen. Verpackungen dem Materialkreislauf wieder zuführen. Ihr Fachhändler nimmt die Verpackung zurück (⇄ 6.2 Entsorgung).

2.2 Montage und Elektroanschluss



Bei der Montage und dem Elektroanschluss Sicherheitshinweise (⇄ Sicherheitshinweise) beachten. Vor der Montage die Montageanleitung vollständig durchlesen.

Hinweise unbedingt beachten, um Verletzungen von Personen und Schäden am Gerät zu vermeiden.

Für Schäden, die durch Nichtbeachtung dieser Montageanleitung entstehen, übernimmt der Hersteller keine Haftung.

2.2.1 Bauliche Voraussetzungen des Abluftkanals

Wird die Dunstabzugshaube für den Abluftbetrieb montiert, d.h. Koch- und Bratdünste werden über die Dunstabzugshaube ins Freie befördert, ist folgendes zu beachten:

- Maße des Abluftkanals und Mauerdurchführung \varnothing 150 mm.
- Kurze gerade Abluftstrecken wählen.
- Nur Rohre mit Rundbögen verwenden.
- Nur für Dunstabzugshaubenbetrieb geeignete Kunststoff- oder Flexrohre verwenden.

2 Auspacken und Montage

HINWEIS!

Bei Anschluss an einen Abluftkanal/ Mauerkasten mit einem \varnothing von 125 mm, Reduzierstück benutzen. Abluftleistung verringert sich, Laufgeräusche können verstärkt werden. Bei Anschluss an einen Abluftkanal/ Mauerkasten mit einem \varnothing unter 125 mm entfällt die Garantie auf die Gerätefunktion.

HINWEIS!

Geringste Betriebsgeräusche der Dunstabzugshaube erhält man bei Verwendung von glattwandigem Rundrohr mit einem \varnothing von 150 mm.

Vor Montagebeginn die Vollständigkeit und Unversehrtheit der zu montierenden Teile prüfen. Dazu gehören:

- Dunstabzugshaube mit Motor
- Montageschablone, 1 Stück (Beilage)

Zubehör:

4 Holzschrauben

Für 90 cm Modell 4 Schrauben

2 Auspacken und Montage

2.3.2 Allgemeines zur Montage



WARNUNG!

Lebensgefahr durch Beschädigung von Versorgungsleitungen. Beim Bohren können Versorgungsleitungen (Strom-, Gas- und/ oder Wasserleitungen) beschädigt werden. Vor dem Bohren über den Verlauf von Versorgungsleitungen informieren (z. B. mit einem Suchgerät für metall- und spannungsführende Leitungen).



ACHTUNG!

Einbauhöhe der Dunstabzugshaube im Ab- und Umluftbetrieb beträgt min. 45 cm und max. 65 cm bei Elektrokochstellen. Einbauhöhe der Dunstabzugshaube für Gaskochstellen beträgt min. 65 cm und max. 75 cm.

2 Auspacken und Montage

2.3.3 Montageskizze und -teile

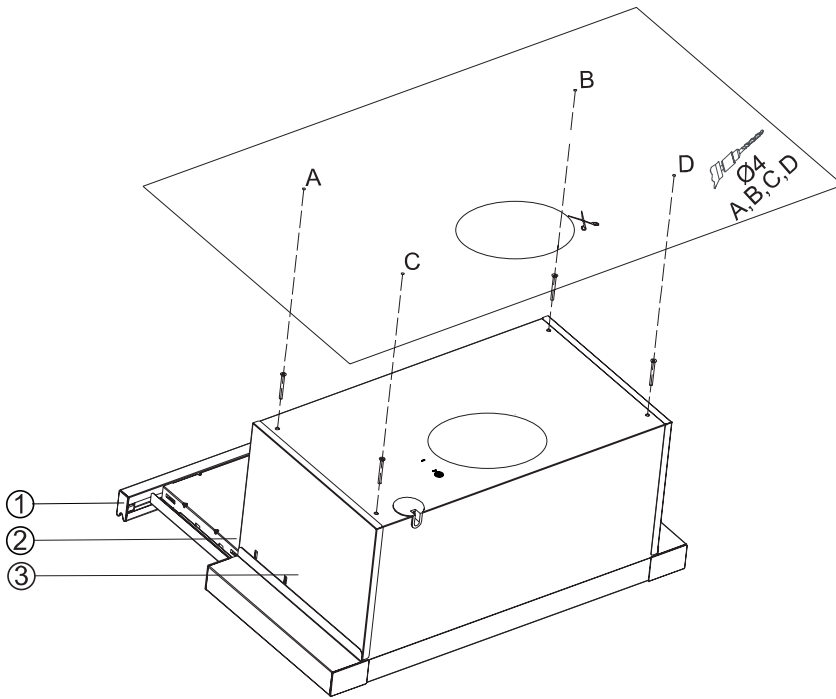
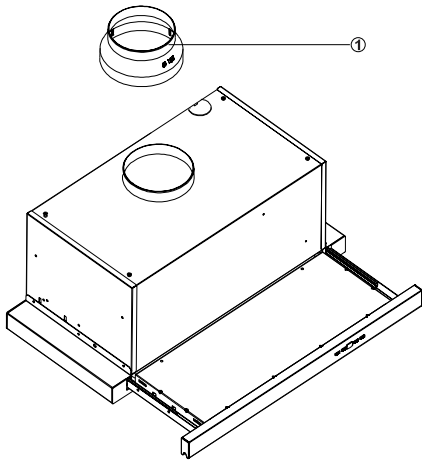


Abb. 2: Montageskizze

- 1 Frontblende
- 2 Teleskopteil
- 3 Haubenkörper

2 Auspacken und Montage

2.3.4 Montage Reduzierstück



1 Reduzierstück

- Falls benötigt Reduzierstück auf den Adapter aufsetzen und fest aufschieben.

Abb. 3

2 Auspacken und Montage

2.3.5 Montage der Dunstabzugshaube

Montage der Geräte in den Breiten 60 oder 90 cm

Mit der beiliegenden Montageschablone das Loch für den Abluftaustritt der Haube und die 4 Befestigungslöcher A-D mit Durchmesser 4 mm an dem Montageboden vom Küchenhängeschrank anzeichnen und bohren.

Abluftstutzen Ø150 mm auf der Oberseite der Haube am Luftaustritt anschrauben. Evtl. für einen Betrieb mit Abluftkanal Ø125 mm das Reduktionstück aufschieben. Beachten Sie die Hinweise zu einer Reduzierung des Durchmessers des Luftkanals.

Die beiliegenden 4 Schrauben werden von oben durch die Löcher der Punkte A-D in den Montageboden eingesteckt. Die Haube so unter den Montageboden halten, dass die Schrauben in die Löcher an der Haubenoberseite eingeschraubt werden können.

Warnhinweis

Keine Stromzufuhr während der Montage anschließen.

Vorbereiteter Anschluss für einen Fensterkippschalter mit Kabelverbindung

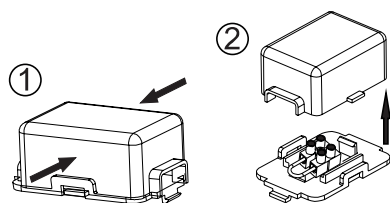


Abb. 3.1: Anschluss Fensterkippschalter

In der Motorbox ist in einer kleinen schwarzen Box eine Lüsterklemme mit eingesetzter Kabelbrücke installiert (=> Abb. 3.2). Öffnen Sie die Box indem Sie den Deckel an den langen Seiten zusammendrücken ① und abnehmen ②.

Die Kabelbrücke abschrauben und herausnehmen. Die Kabel des Fensterkippschalters durch eines der Justierlöcher führen, in die jetzt leeren Lüsterklemmen einstecken und festschrauben. Den Deckel der Box wieder aufsetzen ③.

2 Auspacken und Montage

Dunstabzugshaube anschließen

- Stecker in vorher montierte Steckdose einstecken (⇔ Hinweis 2.3.2).

Anschließen des Abluftkanals

- Verbinden Sie jetzt den Abluftstutzen mit dem vom Ihnen vorbereiteten Abluftkanal (⇔ Hinweis 2.3.1).

Die elektronische Schaltung ist in der Edelstahl-Blende integriert.

Bei den 90 cm-Modellen:

Der Überstand des Flachschirmes rechts und links muss von unten durch den äußeren Rand der Teleskopschienenabdeckung mit je 2 Schrauben an den Unterboden der seitlichen Hängeschränke fixiert werden.

Die **Position des Auszuges zur Möbelfront** kann über den **Tiefenausgleich** eingestellt werden. Dieser ist im Lieferzustand am seitlichen Rand des Schlittens eingeschoben und festgeschraubt.

Den Tiefenausgleich lösen und bis Endstellung ausziehen. Das Teleskopteil bis zur gewünschten Position einschieben. Das Teleskopteil jetzt wieder herausziehen und den Tiefenausgleich an dieser Stelle festschrauben.

Vor Inbetriebnahme der Haube eventuelle Papiere oder Kartonagen aus der Haube entfernen und sämtliche Schutzfolien auf den Edelstahlflächen abziehen.

3 Bedienung

3.1 Beleuchtung ein- und abstellen

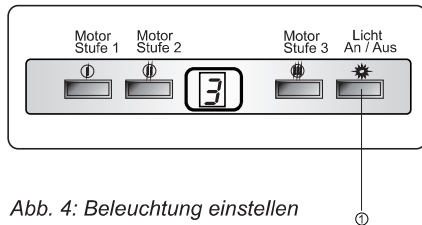
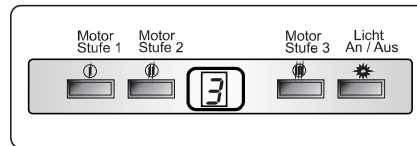


Abb. 4: Beleuchtung einstellen



Dazu:

Taste **ⓘ** drücken, Licht geht an. Erneut drücken, Licht geht aus

3.2 Bedienung



HINWEIS!

Bereits bei Inbetriebnahme der Kochstelle das Gebläse der Dunstabzugshaube einschalten. Koch- und Bratdünste werden so optimal abgesaugt. Nach dem Abschalten der Kochstelle Gebläse ca. 10 - 15 Min. nachlaufen lassen (Nachlaufautomatik). Die restliche Gerüche und Feuchtigkeit werden abgesaugt.

3.2.1 Leistungsstufe Gebläse wählen

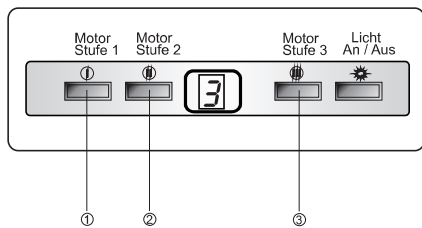


Abb. 5: Leistungsstufe wählen

Bei Inbetriebnahme der Dunstabzugshaube Leistungsstufe des Gebläses wählen. Leistungsstufe den anfallenden Koch- und Bratdünsten anpassen.

Dazu:

- Taste **ⓘ** drücken, Gebläsemotor geht an (Stufe 1).
- Taste **ⓘ** erneut drücken, Gebläsemotor geht aus.
- Taste **Ⓜ** drücken, die Leistung des Gebläsemotors erhöht sich.
- Taste **Ⓜ** drücken, die Leistung des Gebläsemotors verringert sich.

3 Bedienung

3.2.2 Nachlaufautomatik

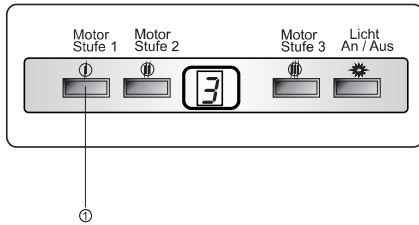


Abb. 6: Nachlaufautomatik

Nachlaufautomatik 15 Minuten

Die Nachlaufautomatik ermöglicht, dass verbliebene Gerüche und Restfeuchtigkeit in der Küche noch für 15 Minuten nach dem Einstellen abgezogen werden.

- mit der Taste ①, ca. 2 Sekunden gedrückt, die Nachlaufautomatik einstellen.

- Das Blinken der Laufstufe im Display zeigt an, dass die Nachlaufautomatik aktiviert ist.

Am Ende der Nachlaufzeit von 15 Minuten schaltet sich automatisch sowohl Motor als auch die Beleuchtung ab.

Die eingestellte Nachlaufautomatik können sie auch vorzeitig manuell beenden. Drücken Sie dazu die Taste ①.

3.2.3 Fettfilterreinigungsanzeige "C"

Wenn im Display der Buchstabe "C" beim Starten des Gebläses und beim Wechseln der Laufstufen kurz leuchtet, zeigt dies Ihnen an, dass Sie die Fettfilter-Kassetten reinigen müssen (⇒ 4.3 Metallfettfilter reinigen).

Löschen des Reinigungshinweises "C":

Drücken Sie bei ausgeschaltetem Motor und Licht die Taste ✖ solange bis im Display ein "E" kurz erscheint. Danach beginnt der nächste Betriebszyklus der Fettfilter.

4 Wartung

4.1 Allgemeine Wartungshinweise



ACHTUNG!

Beschädigung des Haubengehäuses bei falscher Reinigung. An Oberflächen kann es zu Verfärbungen kommen. Zur Reinigung des Haubengehäuses keinen Dampfreiniger benutzen. Aggressive Reinigungsmittel, wie z. B. Essigreiniger, Scheuermittel, Schleifgranulat oder spitze Gegenstände dürfen nicht verwendet werden.



HINWEIS!

Die Dunstabzugshaube regelmäßig warten und reinigen, um die Sicherheit, Funktion und Leistungsfähigkeit zu gewährleisten.

Die Dunstabzugshaube direkt nach dem Einbau und später bei Verschmutzung reinigen.

4.2 Dunstabzugshaube reinigen



ACHTUNG!

Verbleibende Folienklebereste auf der Edelstahloberfläche können zu Flecken führen. Die Oberfläche der Dunstabzugshaube nach der Montage unbedingt gründlich reinigen (⇔ Hinweis unten).

4.2.1 Reinigungs- und Pflegehinweise

Beachten Sie folgende allgemeine Reinigungs- und Pflegehinweise (gilt auch für lackierte Glasoberflächen):

- Vor der Reinigung Ringe, Uhren und Schmuck ablegen, um Lackoberfläche nicht unbeabsichtigt zu zerkratzen.
- Stets großflächig reinigen, um punktuelle Scheuerstellen zu vermeiden.
- Nicht zu stark auf dem Material reiben, damit keine Kratzer und matte Stellen entstehen.
- Keine scheuernden oder scharfen Reinigungsmittel oder Polituren verwenden. Inhaltsstoffe können das Material angreifen.
- Achtung bei der Benutzung von Schwämmen oder Lappen. Durch Rückstände können Kratzer entstehen.

4 Wartung

- Frische Tropfen oder Flecken (z.B. von säurehaltigen Flüssigkeiten wie Fruchtsäfte) sofort mit einem Tuch aufsaugen und trocken nachwischen.
- Heiße, schwere und scharfkantige Gegenstände nicht über Lackoberflächen ziehen oder dagegen stoßen.

Edelstahloberflächen

Für die Pflege von Edelstahloberflächen eignen sich spezielle Edelstahl-Pflegemittel (⇒ Hinweis unten). Es entsteht ein Schutzfilm der Fingerabdrücke reduziert und jede weitere Pflege erleichtert.



HINWEIS!

Für die Pflege von Edelstahloberflächen empfehlen wir das Edelstahl-Pflege-Spray, **Silverline Art.-Nr. PS 500** (⇒ 6.1).

4.3. Metallfettfilter reinigen



ACHTUNG!

Brandgefahr. Ein überfetteter Metallfettfilter kann zu Bränden führen. Darum Wartungs- und Reinigungshinweise befolgen.



HINWEIS!

Vordere/r Metallfettfilter ist/sind von unten sichtbar. Nach Vorziehen des Teleskopteils ist/sind der/die obere/n Metallfettfilter sichtbar.

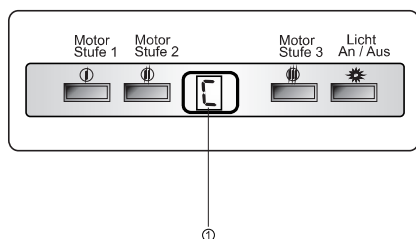



Abb. 7:
Metallfettfilter-Reinigungsanzeige "C"

Metallfettfilter-Reinigungsanzeige "C"

Metallfettfilter alle 1-2 Wochen, bei Verfärbungen durch aufgenommenes Fett oder wenn in der Anzeige  ein "C" kurz leuchtet, reinigen.

4 Wartung

4.4 Metallfettfilter abnehmen und einsetzen

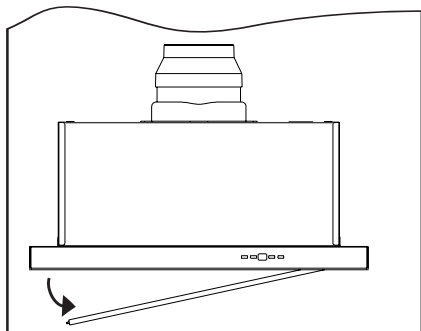


Abb.8: Metallfettfilter entnehmen, bzw. einsetzen

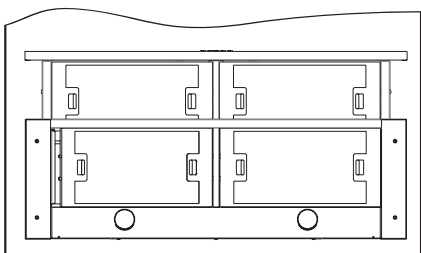


Abb.9: Metallfettfilter entnehmen, bzw. einsetzen

- Griffleiste des Metallfettfilters nach innen drücken (⇒ Abb. 8).
- Metallfettfilter nach unten entnehmen.
- Zum Wiedereinsetzen den trockenen Metallfettfilter unten mit den Laschen einsetzen, Griffleiste drücken, Filter nach hinten in den Rahmen einsetzen und Griffleiste loslassen, damit der Filter in den Rahmen einrastet (⇒ Abb. 9).

HINWEIS!

Die Filter beim Hantieren sicher festhalten, um Beschädigungen der Filter und der Kochstelle zu vermeiden.

Reinigung der Metallfettfilter

Dazu:

- Metallfettfilter in heißem Spülwasser gut einweichen und mit weicher Bürste reinigen. Vorgang ggf. wiederholen.
- mit heißem Wasser gut abspülen und trocknen lassen.
- Sollte das Ergebnis nicht ausreichend sein, Vorgang wiederholen. Die Metallfettfilter sind spülmaschinengeeignet (⇒ Hinweis s.unten).

HINWEIS!

Der Metallfettfilter ist spülmaschinengeeignet und kann mit einem Programm bis max. 55°C gereinigt werden. Wegen möglicher Fettablagerungen am Geschirr die Metallfettfilter separat reinigen. Bei starker Verschmutzung zuvor in heißem Spülwasser einweichen. Farbveränderungen am Metallfettfilter beeinträchtigen nicht die Funktion und sind kein Reklamationsgrund.

4 Wartung

ACHTUNG!

Durch zu häufiges Reinigen oder bei Verwendung von aggressiven Reinigungsmitteln kann es zur Beschädigung des Gittergewebes vom Metallfettfilter kommen. Zur Reinigung nur dazu geeignete Reinigungsmittel (z.B. Geschirrspülmittel) benutzen.

HINWEIS!

Reinigungsanzeige C (⇒ Abb. 7) muss manuell gelöscht werden.

Dazu:

- Gebläsemotor und Beleuchtung ausschalten.
- Taste ✕ (⇒ 3.2.3) für ca. 5 Sek. gedrückt halten, das Symbol C erlischt und kurzfristig erscheint ein E. Danach beginnt der nächste Betriebszyklus der Fettfilter.

4.5 Aktivkohlefilter einsetzen oder austauschen

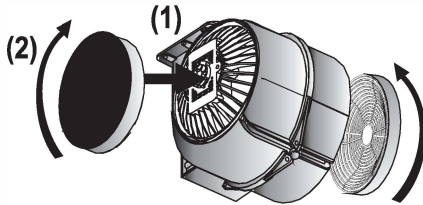


Abb.10: Einsetzen des Aktivkohlefilters AF110

HINWEIS!

Um die Aktivkohlefilter einzusetzen, muss zuerst der Metallfettfilter entfernt werden (⇒ Abb. 9 + 10).

Einsetzen des Aktivkohlefilters

Dazu:

- Über die Halterungen links und rechts in der Motor-Mitte (1) den neuen Kohlefilter aufsetzen und im Uhrzeigersinn vorsichtig bis zum Anschlag festdrehen (2).

Aktivkohlefilter austauschen

- Den verbrauchten Kohlefilter in umgekehrter Reihenfolge und Drehrichtung lösen und herausnehmen.

4 Wartung



HINWEIS!

Nach dem Betrieb mit Umluft, Nachlaufautomatik für 10-15 Min. zum Nachtrocknen des Aktivkohlefilters verwenden.



VORSICHT!

Leistungsbeeinträchtigung bei Nichteinhaltung der Wartungsintervalle. Durch zu langen Gebrauch können sich der Metallfettfilter und der Aktivkohlefilter mit Fett- und Schmutzpartikeln zusetzen, wodurch die Funktionsfähigkeit der Dunstabzugshaube stark beeinträchtigt wird. Daher Wartungsintervalle einhalten.

4.6 Wartungsintervalle

Was	Zeit	Arbeiten
Metallfettfilter reinigen	alle 1 - 2 Wochen oder bei Verfärbungen durch aufgenommenes Fett	Metallfettfilter waschen (⇒ 4.4)
Aktivkohlefilter AF 110	ca. alle 3 Monate, bei nachlassender Leistung oder lauterem Laufgeräusch	AF 110 austauschen (⇒ 4.5)

4.7 Leuchtmittel wechseln



WARNUNG!

Kurzschlussgefahr beim Leuchtmittelwechsel. Die Dunstabzugshaube wird mit elektrischem Strom betrieben. Zum Wechseln der Leuchtmittel Stromzufuhr unterbrechen.

4 Wartung

4.7 Leuchtmittel wechseln

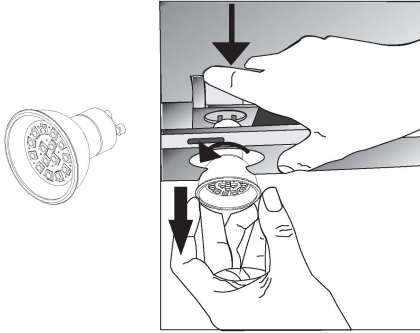


Abb. 11: LED-Leuchte austauschen



LED-Leuchte 3 W/230 V mit Sockel GU10 (Bajonett-Verschluss).

Dazu:

Nehmen Sie den oder die Fettfilter heraus, die neben dem defekten Leuchtmittel sind.

Die LED-Leuchte sind in einer Federhalterung eingesetzt. Wie Sie auf der Zeichnung sehen, drücken Sie mit einer Hand vom Haubeninneren diese Federhalterung soweit herunter, bis Sie den Lampenrand greifen können, drehen dann die defekte Leuchte etwas nach links und können diese herausnehmen.

Zum Einsetzen der neuen Leuchte die Federhalterung runterdrücken, die Leuchte einschieben und leicht nach rechts bis zum Anschlag drehen.

Sollte die neu eingesetzte Leuchte nach dem Austausch nicht mehr ganz in das Gehäuse gezogen werden, dann nehmen Sie diese Leuchte wieder heraus und drücken die federnde Halterung etwas nach oben. Dann die neue Leuchte wieder einsetzen.

5 Störungen/Ursachen/Lösungen



HINWEIS!

Die im Folgenden aufgeführten Arbeiten der Störungstabelle sind vom Benutzer oder durch ihn beauftragte Servicetechniker durchzuführen.

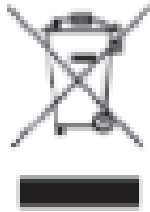
Störung	mögliche Ursache	Lösung
Dunstabzugshaube funktioniert nicht	<ul style="list-style-type: none"> • Stromversorgung nicht angeschlossen • Sicherung wurde ausgelöst 	<p>Stromversorgung anschließen</p> <p>Sicherung überprüfen</p>
Leistungsverlust / erhöhtes Betriebsgeräusch	<ul style="list-style-type: none"> • Verschmutzter Metallfettfilter • Verschmutzter Aktivkohlefilter (nur im Umluftbetrieb) • zu geringer Abluftquerschnitt • keine ausreichende Frischluftzufuhr 	<p>Metallfettfilter reinigen (⇒ 4.3)</p> <p>Aktivkohlefilter austauschen (⇒ 4.5.2)</p> <p>Abluftquerschnitt prüfen, Empfehlung mind. Ø 150 mm</p>
Beleuchtung ausgefallen	<ul style="list-style-type: none"> • Leuchtmittel defekt 	<p>Leuchtmittel erneuern (⇒ 4.7)</p> <p>Ersatzleuchten (⇒ 6.1)</p>
Buchstabe "C" leuchtet kurz im Display	<ol style="list-style-type: none"> 1.) Metallfettfilter vermutzt 2.) Erinnerungsanzeige zu 1.) 	<p>Metallfettfilter reinigen (⇒ 4.3)</p> <p><i>Achtung! Anzeige muss manuell zurückgesetzt werden (⇒ 3.2.4)</i></p>
Zahl der Laufstufe im Display blinkt	<ul style="list-style-type: none"> • Zeigt an : Nachlaufautomatik wurde eingestellt 	<p>Nach Ablauf erlischt Anzeige, Gebläsemotor und Beleuchtung schalten ab.</p>
Dunst geht am Rand der Haube vorbei	<ul style="list-style-type: none"> • Kochgeschirr steht zu nahe am Rand des Kochfeldes 	<p>Die Absaugung ist aus technischen Gründen mittig am größten. Die hinteren Kochplatten benutzen.</p>

6 Ersatzteile und Entsorgung

6.1 Ersatzteile

Artikel-Nr.	Beschreibung	Bezugsquellen
	Metallfettfilter	Fa. SILVERLINE Küchengeräte und Handel GmbH Lilienthalstraße 26 41515 Grevenbroich Tel.: +49 (0) 2181 - 75668- 350 Fax: +49 (0) 2181 - 75668- 33
AF 110 PS 500	Aktivkohlefilter-Paar Edelstahl-Pflege-Spray	siehe oben oder Fachhandel siehe oben oder Fachhandel
YT403.1000.23	LED-Leuchte 3 W/230V Sockel GU10	siehe oben oder Fachhandel

6.2 Entsorgung



Produkt unterliegt der WEEE-Direktive (2002/96/EC) innerhalb der Europäischen Union und den gesetzlichen Bestimmungen zur Entsorgung von elektronischen Geräten. Produkt darf nicht im Hausmüll entsorgt werden. Separate Sammelsysteme erfragen Sie bei Ihrer zuständigen Kommunalbehörde.

7 Garantie und Kundendienst

7.1 Garantiebedingungen

Wir übernehmen für das von uns vertriebene Gerät eine Garantie von 2 Jahren ab Kaufdatum.

Innerhalb der Garantiezeit beseitigen wir nach unserer Wahl durch Reparatur oder Austausch des Gerätes unentgeltlich alle Mängel, die auf Produktions- oder Materialfehler beruhen. Ausgenommen sind Schäden, die auf unsachgemäßen Gebrauch zurückzuführen sind sowie Fehler und Folgeschäden, die durch falsche oder nicht ausreichend dimensionierte Abluftleitung verursacht wurden. Von der Garantie ausgenommen sind sichtbare äußere Beschädigungen, die erst nach der Montage beanstandet werden. Außerdem sind Verschleißteile, sowie Glas- und Kunststoffteile, Leuchtmittel*, und alle verwendeten Filter von der Garantie ausgenommen.

* Bei der Leuchtmittel-Erstausrüstung (Auslieferungszustand) wird eine 8 Tage Einschaltgarantie gewährt. Der Garantieanspruch erlischt bei nicht bestimmungsgemäßer Verwendung und bei gewerblicher Nutzung des Produktes.

Die Garantie tritt nur in Kraft, wenn das Kaufdatum durch eine Rechnungskopie belegt wird. Garantieleistungen bewirken keine Verlängerung der Garantiezeit, es tritt kein Anspruch auf eine neue Garantie ein.

Im Garantiefall setzen Sie sich bitte mit unserem Kundendienst in Verbindung. Bitte halten Sie Angaben bereit (Hinweis unten).

7.2 Garantiefall

SILVERLINE® DUNSTABZUGSHAUBEN	
Artikel-Nr.	3264.X.XXX.XX
Modell	AYW XXX RXX
Serien-Nr.	XXXX.XXXXXX
Motorleistung	195 W
Beleuchtung	7 W
Gesamtleistung	202 W
Spannung/Frequenz	AC 220 - 240 V - 50 Hz
Abluftleistung	900 m³/h
Abluftanschluss	150 mm
CE EN 60335-2-31	
SERVICE HOTLINE Tel.: +49 (0) 2181 - 75668- 350 Fax: +49 (0) 2181 - 75668- 33	

- 1
- 2
- 3
- 4

Tragen Sie Ihre Haubendaten hier ein:

- ① Artikel-Nummer
- ② Modellzeichnung
- ③ Revisions-Nummer
- ④ Serien-Nummer

HOTLINE

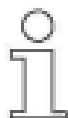
(für Deutschland, Österreich und Benelux)

Tel.: +49 (0) 2181 - 75668- 350

Fax: +49 (0) 2181 - 75668- 33

Muster-Typenschild

⇨ Hinweis rechts unten.



HINWEIS!
Das Typenschild befindet sich hinter dem Metallfettfilter rechts im Haubenkörper.

7.3 Konformitätserklärung im Sinne der EMV-Richtlinie

Inverkehrbringer in die EU: SILVERLINE Küchengeräte und Handel GmbH
Lilienthalstraße 26
D-41515 Grevenbroich
Tel.: +49 (0) 2181 - 75668- 350
Fax: +49 (0) 2181 - 75668- 33

Hersteller: SILVERLINE Edüstri ve Ticaret A.Ş.
Organize Sanayi Bölgesi
Merzifon - Amasya / Türkei

Produkt: Dunstabzugshaube ATLAS
ATF 620 E
ATF 920 E

Hiermit erklären wir, dass das oben genannte Produkt allen einschlägigen Bestimmungen der EMV-Richtlinie 2004/108/EG entspricht.

Das oben genannte Produkt erfüllt die Anforderungen der folgenden einschlägigen Richtlinien:

- Niederspannungsrichtlinie 2006/95/EG
- EMV-Richtlinie 2004/108/EG

Hinweis:
Irrtümer, technische Änderungen und Druckfehler vorbehalten.

