

SILVERLINE[®]

DUNSTABZUGSHAUBEN

Gebrauchs- und Montageanleitung



Olympia

Lieber Kunde,

wir bedanken uns für das in uns gesetzte Vertrauen und den Erwerb dieser SILVERLINE- Dunstabzugshaube.

Dieses Gerät ist so konzipiert, dass es den Anforderungen zum Gebrauch im Haushalt entspricht.

Wir bitten Sie diese Bedienungsanleitung, die Ihnen Einsatzmöglichkeiten und Funktionsweise Ihrer Dunstabzugshaube erläutert, genau zu beachten.

Das Gerät entspricht den europäischen Sicherheitsbedingungen nach CE.

Für Schäden an Personen und Gegenständen, die auf eine fehlerhafte oder unsachgemäße Installation des Geräts zurückzuführen sind, übernimmt der Hersteller keinerlei Haftung.

Der Hersteller behält sich das Recht vor, evtl. notwendige Modellmodifizierungen an den Gerätetypen vorzunehmen. Dies betrifft Änderungen hinsichtlich der Bedienerfreundlichkeit, des Schutzes der Benutzer und des Gerätes sowie Anpassungen an den aktuellen technischen Standard.

Sollten Sie trotz unserer eingehenden Qualitätskontrolle etwas zu beanstanden haben, wenden Sie sich bitte an unseren Kundendienst.

Sie erreichen unseren Kundendienst unter folgender Nummer:

Hotline Kundendienst

Tel.: +49 (0) 2181 - 75668- 350

Fax: +49 (0) 2181 - 75668- 33

kundendienst@silverline24.de

Bitte heben Sie diese Bedienungsanleitung an einem einfach zu erreichenden Platz auf.

Ihr SILVERLINE- Team

Kundendienst

Sollte am Gerät ein technischer Fehler auftreten, setzen Sie sich bitte mit unserem Kundendienst in Verbindung:

Für Deutschland, Österreich und BeNeLux

HOTLINE

Tel.: +49 (0) 2181 - 75668- 350

Fax: +49 (0) 2181 - 75668- 33

Bevor Sie den Kundendienst kontaktieren, notieren Sie sich bitte folgende

Gerätedaten: Artikel-Nummer, Modellbezeichnung, Revisionsnummer und Serien-Nummer.

Diese finden Sie auf dem Typenschild im Inneren der Haube, neben dem Motor. Zum Ablesen der Daten müssen Sie die Fettfilter-Kassetten herausnehmen.

SILVERLINE® DUNSTABZUGSHAUBEN	
Artikel Nr.	3264.X.XXX.XX
Modell	AYW XXX RXX
Serien-Nr.	XXXX.XXXXXX
Motorleistung	198 W
Beleuchtung	1 W
Gesamtleistung	300 W
Spannung/Frequenz	AC 220 - 240 V - 50 Hz
Abluftleistung	300 m³/h
Abluftanschluss	150 mm
CE  EN 60335-2-31	
SERVICE HOTLINE Tel.: +49 (0) 2181 - 75668- 350 Fax: +49 (0) 2181 - 75668- 33	

- ① Artikel-Nummer
- ② Mod.ellzeichnung
- ③ Revisions-Nummer
- ④ Serien-Nummer

Diese Angaben bitte notieren !

Hinweis: Das abgebildete Typenschild dient lediglich als Beispiel. Je nach Model können die tatsächlichen Daten davon abweichen.

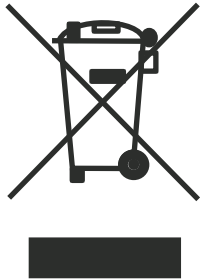
Garantieanspruch

Wir übernehmen für 2 Jahre nach Erwerb des Produktes die Kosten für Anfahrt, Reparatur und Ersatzteile bei Mängeln, die nachweislich auf Produktionsfehler zurückzuführen sind.

Von der Garantie ausgeschlossen sind Leuchtmittel aller Art, sowie Fehler und Folgeschäden, welche auf mangelhafte Abluftleitung oder fehlerhafte Montage zurückzuführen sind.

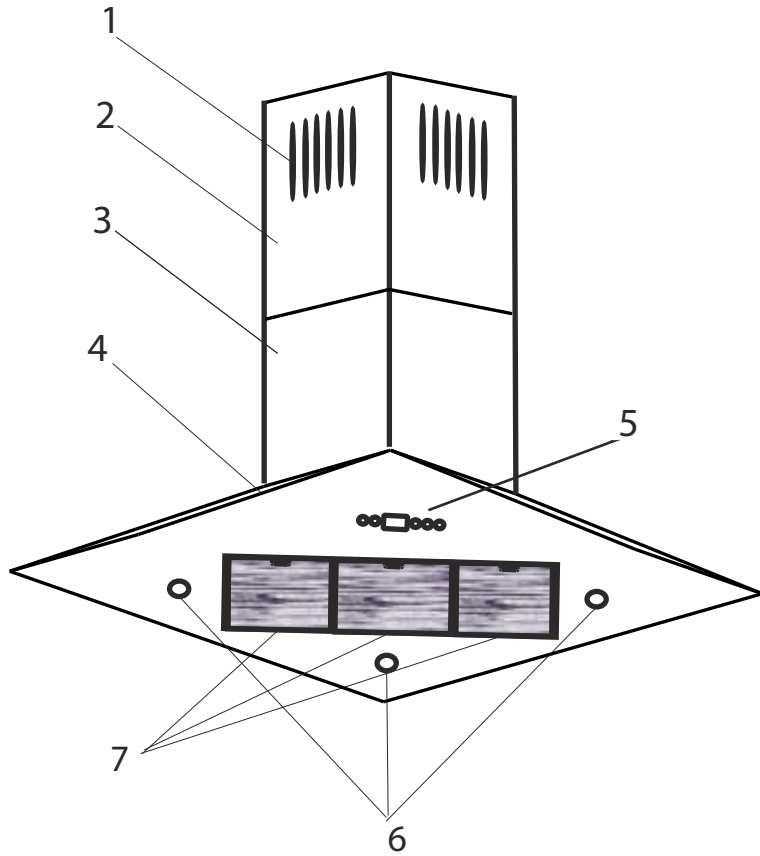
Sichtbare, äußerliche Beschädigungen, die nach der Montage beanstandet werden, sind vom Garantieanspruch ausgeschlossen.

WEEE-Mark : Wenn Sie dieses Produkt entsorgen wollen, dann tun Sie dies bitte nicht zusammen mit dem Haushaltsmüll. Es gibt im Rahmen der WEEE-Direktive innerhalb der Europäischen Union (Direktive 2002/96/EC) gesetzliche Bestimmungen für separate Sammelsysteme für gebrauchte und elektronische Geräte und Produkte.



Inhaltsverzeichnis

	Seite:
Lieber Kunde	2
Inhaltsverzeichnis	3
Einzelteile der Dunstabzugshaube	4
Sicherheitshinweise zum Gebrauch	5
Bedienung der Haube	6
▪Welche Leistungsstufen sollen gewählt werden?	
▪Schaltpult	
▪Elektronische Schaltung	
Wartung, Reinigung und Pflege	7
▪Wartungsintervalle	
▪Reinigung der Haube	
Metallfettfilter reinigen	8
Aktivkohlefilter austauschen	9
Was tun bei Problemen?	10-11
▪Mögliche Störungen, Ursachen dazu und evtl. Abhilfen	
Beleuchtung / Leuchtmittel austauschen	12
Montage der Dunstabzugshaube <u>allgemein</u>	13-14
▪Abluft- oder Umluftanschluss	
▪Hinweise zu baulichen Voraussetzungen	
▪Wichtige Hinweise	
▪Elektroanschluss	
Montage ihrer Haube <u>individuell</u>	15
Montagezeichnungen	16
Garantieanspruch	17
Kundendienst	18



- | | |
|---|--|
| 1 | Luftaustrittsöffnung bei Umluftbetrieb |
| 2 | Schachtoberteil, Teleskopteil |
| 3 | Grundschaft |
| 4 | Haubenkörper |
| 5 | Elektronische Schaltung |
| 6 | Halogenleuchte |
| 7 | Metallfettfilter |

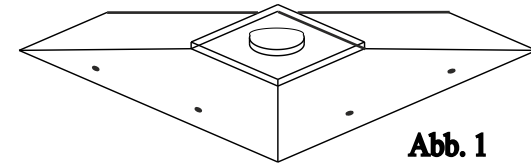


Abb. 1

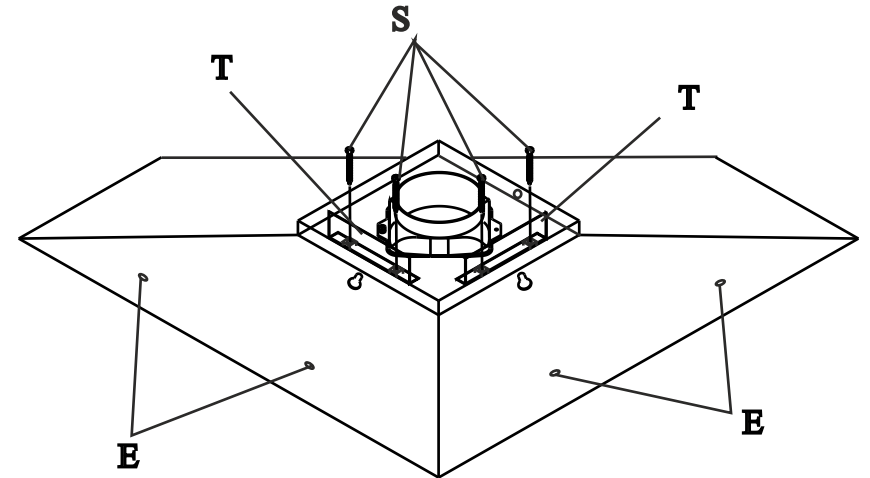


Abb. 2

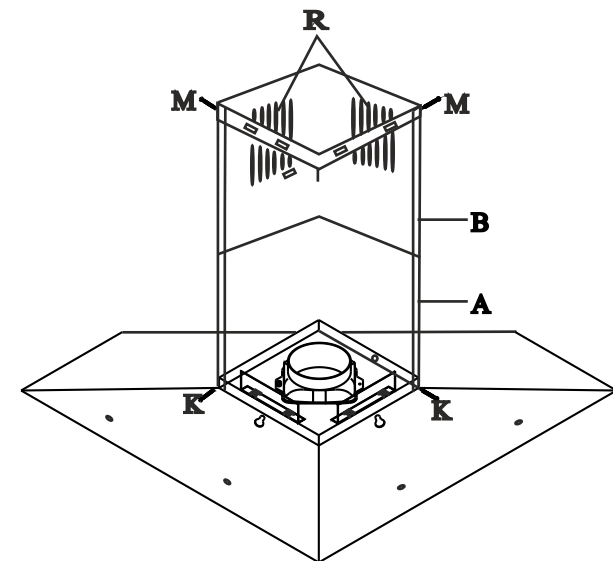


Abb. 3

Montage der Eckhaube OLYMPIA

1. Wandmontage

Den Abluftstutzen 150 mm auf der Oberseite der Dunstabzugshaube am Luftaustritt mit 2 Schrauben befestigen.

Die beiden Montagewinkel T (Abb.M2) mit den entsprechenden Schrauben am Haubenkörper befestigen.

Die Schrauben nur zu $\frac{3}{4}$ eindrehen. Sie können nach Aufhängen der Haube dann mit diesen Schrauben eine Höhen- und Feinjustierung machen.

Die Höhe und Position für die Wand-Befestigungslöcher der Montagewinkel ausmessen und an die Wände übertragen. Dübellöcher bohren, Dübel einsetzen und die Schrauben bis auf ca. 15 mm eindrehen.

Dann durch die Schlüssellöcher an den Montagewinkel die Haube einhängen, ausrichten und fest anschrauben.

Zum vollständigen Fixieren der Haube an der Wand je 2 Schrauben an jeder Innenseite der Eckhaube an den Punkten E in die Dübel eindrehen und festziehen.

Warnhinweis: Stromzufuhr während der Montage ausschalten.

2. Fertigstellen des Abluftkanals

Anschluss des individuellen Abluftkanals mit Durchmesser 150 mm

ACHTUNG:

falls Sie einen vom Durchmesser kleineren Abluftkanal haben und einen Reduzierstück benutzen, bedeutet das weniger Luftdurchlass und möglicherweise ein lauterer Arbeitsgeräusch ihrer Haube.

3. Montage des Schachtes (Abb.M3)

Den rechteckigen Schacht-Montagebügel M in die Ecke direkt unterhalb der Decke anhalten oder diesen ausmessen. Die Löcher für die Dübel anzeichnen, bohren und Dübel einsetzen und Montagebügel befestigen.

Zusammengeschobene Schachtteile (A + B) auf die Haube in die Oberplatte einsetzen.

Haube im Abluftbetrieb: Schacht-Teleskopteil mit Umluft-Öffnungen **nach unten**

Haube im Umluftbetrieb: Schacht-Teleskopteil mit Umluft-Öffnungen **nach oben (R)**

Schacht-Innenteil (Teleskopteil) nach oben ziehen und mit den Schrauben am Montagebügel befestigen. Danach den unteren Schachtteil an den Punkten K (Abb.M3) an den Haubenkörper anschrauben.

Bitte keinen Akkuschauber benutzen!

Vor Inbetriebnahme der Haube bitte eventuelle Kartonagen aus der Haube entfernen und sämtliche Schutzfolien von den Edelstahlflächen abziehen.

Alle Teile gut fixieren.

Sicherheitshinweise zum Gebrauch

Die Gebrauchsanleitung ist Bestandteil des Geräts. Bitte bewahren Sie das Dokument sorgfältig auf.

☒ Die Dunstabzugshaube darf nur über Elektro- oder Gasherden verwendet werden. Unsere Geräte sind nicht für die gewerbliche Nutzung bestimmt, sondern nur für den Gebrauch im Haushalt. Bei Nichtbeachtung erlöschen alle Haftungs- und Gewährleistungsansprüche.

☒ Während des Betriebes der Dunstabzugshaube müssen die Metallfettfilter immer eingesetzt sein, ansonsten kann sich Fettdunst in der Haube und im Abluftsystem ablagern.

☒ Bei Gasherden ist darauf zu achten, dass die Kochstellen nicht ohne Kochgeschirr betrieben werden. Bei offenen Gasflammen können Teile der Dunstabzugshaube durch die aufsteigende Hitze beschädigt werden.

☒ Flambieren unter der Dunstabzugshaube ist wegen Brandgefahr nicht erlaubt. Die aufsteigende Flamme kann das im Filter abgelagerte Fett entzünden.

☒ Frittieren oder das Arbeiten mit Ölen und Fetten unter der Dunstabzugshaube darf wegen Brandgefahr nur bei ständiger Beaufsichtigung geschehen. Bei bereits verwendetem Öl steigt das Risiko der Selbstentzündung.

☒ Sonstige Arbeiten mit offener Flamme sind nicht gestattet. Sie könnten einen Brand auslösen und Metallfettfilter oder sonstige Teile beschädigen. Ausgenommen ist die sachgemäße Benutzung eines Gasherdes.

☒ Bei Abluftbetrieb der Dunstabzugshaube und Betrieb von schornsteinabhängigen Feuerungen (z.B. Kohleofen) muss für ausreichende Frischluftzufuhr im Aufstellraum gesorgt werden. Befragen Sie in jedem Fall den zuständigen Kaminkehrermeister.

Sicherheitshinweise zur Wartung, Reinigung und Pflege

☒ Bei allen Wartungs- und Reinigungsarbeiten den Netzstecker ziehen oder die entsprechende Sicherung im Haussicherungskasten ausschalten.

☒ Die Dunstabzugshaube darf nicht mit einem Dampfreiniger gesäubert werden.

☒ Bei Nichtbeachtung der Wartungs- und Reinigungshinweise besteht infolge von Fettablagerungen Brandgefahr.

Reparaturen dürfen nur von autorisiertem Fachpersonal durchgeführt werden. Bei eigenmächtigen Eingriffen oder Eingriffen von nicht autorisierten dritten Personen erlöschen alle Haftungs- und Gewährleistungsansprüche.

Bedienung der Haube

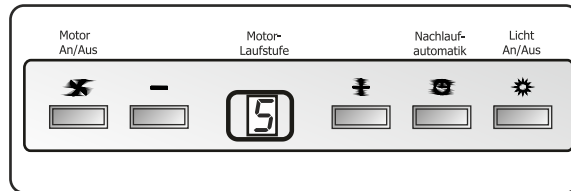
Welche Leistungsstufen sollten gewählt werden?

Die Leistung des Gerätes sollte den anfallenden Koch- und Bratdünsten angepasst werden, d.h. bei wenig Dunst wählen Sie eine niedrige, bei starkem Dunst eine höhere Leistungsstufe.

Bitte beachten Sie, dass Sie das Gerät bereits zusammen mit der Kochstelle einschalten. So kann sich ein Luftstrom aufbauen, bevor Kochdunst entsteht. Dies wirkt sich positiv auf die Absaugleistung aus.


Nach dem Kochen sollte das Gerät noch etwas nachlaufen, um die restlichen Gerüche und verbleibende Feuchtigkeit abzuziehen.

Bedienung mit LED-Display und elektronischer 5-Stufen-Schaltung





Motor An/Aus { }


Durch Drücken der Taste {  } starten sie den Motor in der 2.Laufstufe. Diese ist dann im Display angezeigt.

Zum Abstellen der Haube die Taste {  }drücken.

Laufstufe verändern { } / { }


Die eingestellte Laufstufe können sie mit den Tasten {  } oder {  } verändern.

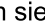
Beleuchtung { }

Drücken sie die Taste {  } - Das Licht geht an oder aus.

Nachlaufautomatik 15 Minuten { }

Die Nachlaufautomatik vereinfacht Ihnen nach dem Beenden des Kochens, die noch vorhandenen Gerüche oder Restfeuchtigkeit max. 15 Minuten lang abzuziehen.


Durch Drücken der Taste {  }stellen Sie die Automatik ein und die Haube läuft 15 Minuten nach. Die Anzeige der Laufstufe im Display blinkt jetzt. Dies zeigt an, dass die Nachlaufautomatik aktiviert ist. Sie können jetzt noch die Laufstufe mit + und - verändern.

Am Ende der Nachlaufzeit schaltet sich automatisch sowohl Motor als auch Beleuchtung ab. Die eingestellte Nachlaufzeit können sie auch manuell beenden, indem sie die Taste {  }drücken.

Wichtiger Hinweis: Fettfilterreinigungsanzeige „C“

Wenn im Display der Buchstabe C blinkt dann zeigt dies ihnen an, dass die Fettfilter-Kassetten gereinigt werden müssen.

Löschen dieses blinkenden C:

Taste {  }solange drücken bis im Display ein „E“ erscheint.

Danach beginnt der nächste Zyklus der Betriebszeit.

Montage der Haube allgemein

Wichtige Hinweise

Aus Sicherheitsgründen muss der Abstand zwischen Kochfläche und Haubenunterseite bei Elektrokochstellen min. 65 cm bis max. 75 cm und bei Gaskochstellen min. 75 cm bis max. 80 cm betragen.

Vor dem elektrischen Anschluss ist zu prüfen, ob die auf dem Typenschild angegebene Spannung mit der vorhandenen örtlichen Netzspannung übereinstimmt. Das Typenschild befindet sich im Inneren der Haube. Sie sehen es nach dem Abnehmen der Fettfilter neben dem Motor.

Um eine optimale Lüftungsleistung und ein ruhiges Betriebsgeräusch zu erreichen, empfehlen wir ein Abluftsystem mit Durchmesser 150 mm.

Beim Verlegen der Abluftleitung sollten Sie Folgendes beachten:

☒ Kurze, gerade Abluftstrecken wählen!

☒ Möglichst wenig Rohrbögen wählen!

☒ Keine Rohre mit spitzen Winkeln verwenden, sondern mit runden Bögen!

☒ Abluftkästen und -leitungen mit Durchmesser 100 mm sind ungeeignet.

Durch Einbau oder reduzieren einer Abluftleitung auf den Durchmesser 100 mm entfällt der Garantieanspruch auf die Gerätefunktion.

☒ Die Haube soll an einer gemauerten Wand befestigt werden. Ungeeignet ist eine Holzwand, da diese wie ein Resonanzkörper wirken und höhere Betriebsgeräusche verursachen kann.

☒ Keinen Kunststoff- Flex- Abluftschlauch verwenden, da dieser die Luftlaufgeräusche unangenehm verstärken kann.

☒ Kunststoffschläuche mit Drahtgeflecht sind feuerpolizeilich verboten. Da sie sich erwärmen und dehnen können durch Luftverwirbelung Druckverluste bis zu 30 % entstehen.

☒ Beim Bohren von Dübellöchern ist darauf zu achten, dass die in der Wand verlaufenden Leitungen (Strom, Gas, Wasser) nicht beschädigt werden!

Elektroanschluss

Die Haube wird vom Werk mit Anschlussleitung und Stecker ausgeliefert.

Sie kann an jede vorschriftsmäßig installierte und abgesicherte Schutzkontaktsteckdose mit 230 Volt Wechselstrom, 50 Hz angeschlossen werden.

Aus optischen Gründen wird die Steckdose hinter dem Schacht vorgesehen, damit diese nicht sichtbar ist. Weil die Steckdose nach Montage des Schachtes nicht mehr zugänglich ist, muss für Wartungsarbeiten der Stromkreis, an den die Haube angeschlossen ist, abschaltbar sein.

Das Gerät entspricht der Schutzklasse 1.

Montage der Haube allgemein

Sichtlich beschädigte Ware, die trotzdem montiert wird, ist generell vom Umtausch ausgeschlossen.

Bitte nehmen Sie vor der Montage der Haube eine Prüfung auf Vollständigkeit und eventuelle Schäden vor.

Abluft- oder Umluftanschluss

Beim **Abluftbetrieb** wird der Dunst über einen Abluftkanal mit Mauerkasten nach draußen - aus der Küche heraus - geführt.

Beim **Umluftbetrieb** wird der Dunst von Fettrückständen und Gerüchen befreit und wieder in die Küche ausgestoßen. Wenn Sie Kochgerüche binden wollen, müssen Aktivkohlefilter in die Haube eingesetzt werden. Dabei wird allerdings nicht die Feuchtigkeit, die beim Kochen entsteht, aus der Küche entfernt!

Der Einsatz des Aktivkohlefilters erhöht den Saugwiderstand des Gebläses, d.h. der Luftdurchsatz verringert sich. Die Dunstabzugshaube zieht dadurch schlechter ab und das Geräusch des Luftstroms wird lauter.

Werkseitig wird die Haube ohne Aktivkohlefilter geliefert, d.h. die Hauben sind für Abluftbetrieb vorgesehen. Aktivkohlefilter für Ihre entsprechende Haube können Sie bei Ihrem vertrauten Fachhändler bestellen.

Hinweise zu baulichen Voraussetzungen

Beim Nutzen einer Dunstabzugshaube im Abluftbetrieb sind folgende Hinweise zu beachten.

In Küchen/Räumen **ohne offene Feuerstelle** sollte die Luftzufuhr für den Raum mindestens so geschaffen sein, dass in diesem Raum kein Unterdruck entsteht und die Haube gut funktionieren kann.

Wichtig: In Küchen/Räumen mit offener Feuerstelle, z.B. Kachel- oder Kohleöfen, Kaminen, etc. muss grundsätzlich eine ausreichende Frischluftzufuhr sichergestellt sein. Am besten durch einen Ab- und Zuluft-Mauerkasten oder durch eine Absicherung mit einem Fensterkippshalter.

Am besten erkundigen Sie sich vor der Planung bei Ihrem zuständigen Kaminkehrermeister. Vor Inbetriebnahme muss dann die Haube sowie die Ab- und Zuluftleitung von diesem abgenommen werden.

Die Haube darf auf keinen Fall an einen im Betrieb befindlichen Rauch- oder Abgaskamin anderer Geräte (Boiler, Kessel, Öfen, etc.) angeschlossen werden. Es darf auch kein Schacht verwendet werden, welcher der Be- oder Entlüftung von Räumen oder Feuerstellen dient.

Bei Anschluss an stillgelegte Rauch- oder Abgaskamine ist die Zustimmung des zuständigen Kaminkehrermeisters einzuholen.

Die jeweiligen Länder-Bauvorschriften sind unbedingt zu beachten!

Leistungsstufe BOOST

Die höchste Leistungsstufe ist eine Boost-Stufe.

Wenn diese eingestellt ist blinkt in der Anzeige **b**

Der Boost-Modus ist jetzt aktiv, d.h. nach 7 Minuten Laufzeit schaltet der Motor automatisch in die niedrigere Laufstufe.

Bei aktiver Boost-Stufe kann die Nachlaufautomatik nicht eingeschaltet werden.

Wartung, Reinigung und Pflege

Achtung:

Vor sämtlichen Wartungs- und Reinigungsarbeiten müssen Sie den Netzstecker ziehen bzw. die Sicherung ausschalten oder herausschrauben!

Wartungsintervalle

Die Dunstabzugshaube sollte unbedingt regelmäßig gewartet werden, um die Leistungsfähigkeit des Geräts auf lange Zeit zu gewährleisten. Wenn der Metallfettfilter mit Fett- und Schmutzpartikeln zugesetzt ist, wird die Funktion des Geräts stark beeinträchtigt.

Der Aktivkohlefilter (nur bei Umluftbetrieb) ist weder waschbar noch regenerierbar und muss deshalb regelmäßig ausgetauscht werden. Ersatzkohlefilter können Sie bei ihrem vertrauten Fachhändler bestellen.

Reinigungs-Intervall der Metallfettfilter:

Entsprechend Ihren Koch- und Bratgewohnheiten sollten Sie die Metallfettfilter etwa alle ein bis zwei Wochen reinigen.

Austausch-Intervall der Kohlefilter:

Der Aktivkohlefilter sollte nach etwa drei Monaten ausgetauscht werden.

Die Reinigungs- und Austausch-Intervalle müssen generell eingehalten werden, damit sich der Fettdunst nicht an Küchenwänden und -möbeln niederschlagen kann und das Gerät nicht an Leistung und Funktionalität verliert.

Reinigung der Haube

Netzstecker ziehen bzw. die Sicherung ausschalten!

Die Haube darf nicht mit einem Dampfreiniger gesäubert werden.

Falsche Reinigung des Edelstahl und sonstiger Oberflächen kann zu farblichen Veränderungen und zu Beschädigungen führen.

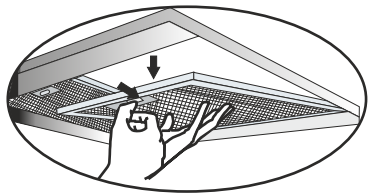
Wir empfehlen Ihnen deshalb, die Außenflächen der Haube mit einem speziellen Edelstahl-Pflegemittel direkt nach dem Einbau der neuen Haube zu schützen. Ein Schutzfilm verhindert sichtbare Fingerabdrücke und erleichtert die Reinigung des Edelstahls. Pflegen Sie das Gerät mit einem weichen Tuch, nicht mit Küchen-Papiertüchern.

Aggressive Reinigungsmittel, wie z.B. Essigreiniger, Scheuermittel, Schleifgranulat oder spitze Gegenstände beschädigen die Oberfläche Ihrer Haube.

Abnehmen und Reinigen der Metallfettfilter

Abnehmen der Metallfettfilter

Drücken Sie die Griffleiste geringfügig nach hinten und entnehmen Sie die Metallfettfilter schräg nach unten.



Reinigung der Metallfettfilter

☒ Die Metallfettfilter in heißem Spülwasser gut einweichen, dann mit einer weichen Bürste reinigen und anschließend mit heißem Wasser gut abbrausen. Eventuell den Vorgang wiederholen.

☒ Die Metallfettfilter können auch in der Geschirrspülmaschine bei einem Normalprogramm mit 55 °C gereinigt werden. Bitte nicht die Intensivstufe benutzen, da Beschädigungen am Metallfettfilter auftreten können.

☒ Aufgrund möglicher Fettablagerungen an Geschirr oder der Ansammlung von Speiseresten im Gittergewebe sollten die Metallfettfilter separat von Geschirr und Gläsern gereinigt werden. Stark zugesetzte Metallfettfilter sollten vorher in heißem Spülwasser gut eingeweicht werden.

Hinweis:

Beim Reinigen der Metallfettfilter darauf achten, dass das Gitter nicht beschädigt wird. Durch häufiges Reinigen oder durch die Verwendung von aggressiven Reinigungsmitteln können Farbveränderungen an der Metalloberfläche auftreten. Diese haben keinen Einfluss auf die Filterfunktion und **sind kein Reklamationsgrund**.

Nach der Reinigung setzen Sie den trockenen Metallfettfilter mit der Hinterkante zuerst in den Rahmen der Haube ein. Filter nach oben klappen, Griffleiste kurz betätigen und Fettfilter in endgültiger Lage einrasten lassen.

Nehmen Sie den oder die Fettfilter heraus, die neben dem defekten Leuchtmittel sind.

Die Halogenlampen sind in einer Federhalterung eingesetzt. Wie Sie auf der Zeichnung sehen, drücken Sie mit einer Hand vom Haubeninneren diese Federhalterung soweit herunter, bis Sie den Lampenrand greifen können, drehen dann die defekte Lampe etwas nach links und können diese herausnehmen.

Zum Einsetzen der neuen Lampe die Federhalterung runterdrücken, die Lampe einschieben und leicht nach rechts bis zum Anschlag drehen.

Sollte die neu eingesetzte Lampe nach dem Austausch nicht mehr ganz in das Gehäuse gezogen werden, dann nehmen Sie diese Lampe wieder heraus und drücken die federnde Halterung etwas nach oben. Dann die neue Lampe wieder einsetzen.

Die Beleuchtung ist ausgefallen / Ein Leuchtmittel ist defekt

Sind die Leuchtmittel fest eingedreht?

Sitzt die LED-Leuchte bis zum Anschlag in der Fassung?

Wenn ja, ist das Leuchtmittel defekt. Tauschen Sie dieses bitte aus.

Wir setzen bei diesen Dunstabzugshauben folgendes **Leuchtmittel** ein:

LED-Leuchte GU10 3W/240V mit Bajonett-Halterung

Sie erhalten **Ersatz im Baumarkt oder Elektrofachhandel.**

Warnhinweise!

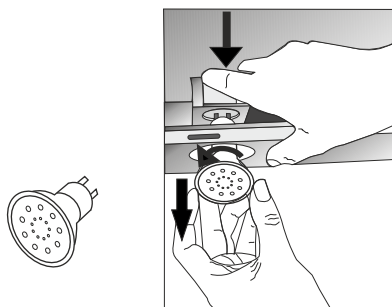
Bevor Lampenaustausch bzw. überprüfen einer defekten Lampe:

Netzstecker ziehen bzw. Hauptsicherung ausschalten!

Nicht in das helle Halogenlicht blicken!

Austausch des Leuchtmittels:

LED-Leuchte 3W/240V mit Sockel GU10 (Bajonett-Verschluss)



Nehmen Sie den oder die Fettfilter heraus, die neben dem defekten Leuchtmittel sind.

Die LED-Leuchten sind in einer Federhalterung eingesetzt. Wie Sie auf der Zeichnung sehen, drücken Sie mit einer Hand vom Haubeninneren diese Federhalterung soweit herunter, bis Sie von außen den Lampenrand greifen können, drehen dann die defekte Lampe etwas nach links und Sie können diese herausnehmen.

Aktivkohlefilter austauschen (nur bei Hauben im Umluftbetrieb)

Der Aktivkohlefilter in Ihrer Dunstabzugshaube ist **Modell: AF 110**

Hinweis: Bei Einsatz der Haube im Umluftbetrieb sollte nach Beendigung des Kochvorganges die Nachlaufautomatik etwa 10-15 Minuten zum Nachtrocknen des Kohlefilters eingesetzt werden.

Die Position des Aktivkohlefilters ist hinter dem/n Metallfettfilter/n.

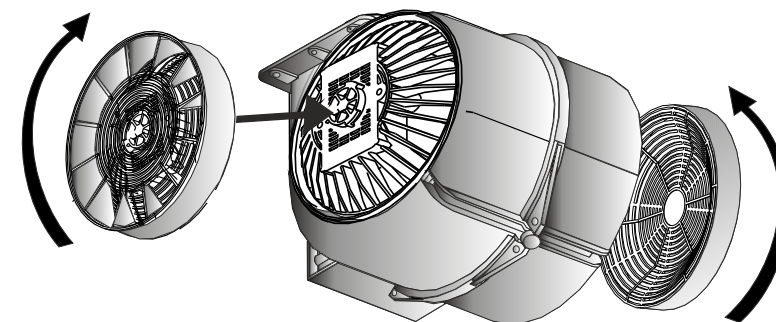
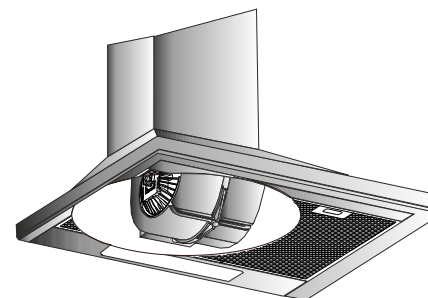
Diese Fettfilter müssen herausgenommen werden.

Warnhinweis:

Netzstecker ziehen bzw. die Sicherung ausschalten!

Bei Fragen wenden Sie sich an ihrem vertrauten Fachhändler.

Austausch der verschiedenen Aktivkohlefilter:



Was tun bei Problemen?

Die Haube funktioniert überhaupt nicht:

Wurde evtl. die Sicherung in der Hausinstallation ausgelöst?

Stromversorgung der Haube, bzw. Hauptsicherung/Sicherungen überprüfen

Ist der Netzstecker eingesteckt?

Ziehen Sie den Netzstecker, um die Steuerelektronik in den Ausgangszustand zu versetzen (Reset). Warten Sie etwa 20 Sekunden bevor Sie den Netzstecker wieder einstecken.

Alternativ können Sie auch die entsprechende Netzsicherung für den o.g. Zeitraum aus- und dann wieder einschalten.

Die Leistung der Haube ist unzureichend/das Betriebsgeräusch ist erhöht:

Ist die Größe der Abluftleitung ausreichend?

Der Querschnitt der Luftleitung (von Haube bis Mauerkasten inkl.) sollte 150 mm betragen. Eine Luftleitung mit Querschnitt 125 mm kann evtl. die Leistung des Motors beeinträchtigen.

Wenn der Mauerkasten mit einem Fliegengitter versehen ist, kann dies den Luftdurchfluss bremsen.

Sollte dies der Fall sein, bitte das Fliegengitter entfernen.

Wenn die Abdeckplatte des Mauerkastens feste, sehr schräge Lamellen hat, sollte man die Platte entfernen, um festzustellen, ob sich das Problem damit löst.

Setzen Sie eine Abdeckplatte mit beweglichen Lamellen ein, da diese den Luftstrom am wenigsten behindert.

Sind die Metallfettfilter sauber?

Nur bei Umluftbetrieb - Wurden die Kohlefilter bereits vor über sechs Monaten eingesetzt? Dann sollten Sie diese bitte wechseln

Wird die der Küche entnommene Luft durch genügend frische Luft ausgeglichen, damit sich kein Unterdruck aufbaut?

Eine Lampe der Haubenbeleuchtung ist ausgefallen:

Bitte tauschen sie diese Lampe aus (Abb.S.12):

Austausch der verschiedenen Leuchtmittel