

*Dunstabzugshauben Leonis Premium*



***Bedienungs- und Montageanleitung***

Für die Ausführungen: LOW 820 E (Breite: 80cm)

LOW 920 E (Breite: 90cm)

**Lesen Sie vor Montage und Inbetriebnahme diese Bedienungs- und Montageanleitung.**

YT610.3327.05.02 / 2018-07

# Inhaltsverzeichnis

	<b>Übersicht Dunstabzugshaube</b>	<b>4</b>
	<b>Technische Daten</b>	<b>5</b>
<b>1</b>	<b>Sicherheitshinweise</b>	<b>6</b>
	1.1 Bedienungsanleitung	6
	1.2 Verwendete Hinweise	6
	1.3 Kinder, besondere Personen	7
	1.4 Bestimmungsgemäße Verwendung	7
	1.5 Feuergefahr	8
	1.6 Betrieb mit raumluftabhängiger Feuerstätte	9
	1.7 Stromversorgung	10
	1.8 Defektes Gerät	10
<b>2</b>	<b>Auspacken und Montage</b>	<b>11</b>
	2.1 Auspacken	11
	2.2 Montage und Elektroanschluss	11
	2.2.1 Bauliche Voraussetzungen des Abluftkanals	11
	2.3.2 Allgemeines zur Montage	13
	2.3.3 Montageskizze und -teile	14
	2.3.4 Montage Abluftstutzen	15
	2.3.5 Montage der Dunstabzugshaube / Fensterkippschalter	15
	2.3.6 Montage des Schachtes	17
	2.3.7 Verschluss der Frontplatte einstellen	18
<b>3</b>	<b>Bedienung</b>	<b>19</b>
	3.1. Beleuchtung ein- und abhalten	19
	3.2 Bedienung	19
	3.2.1. Leistungsstufe Gebläse wählen	19
	3.2.2 Fernbedienung	20
	3.2.3 Nachlaufautomatik	20
	3.2.4 Eieruhr / Wecker	21
	3.2.5 Fettfilterreinigungsanzeige "WASH FILTER"	21
	3.2.6 Leistungsstufe BOOST	21
<b>4</b>	<b>Wartung</b>	<b>22</b>
	4.1 Allgemeine Wartungshinweise	22
	4.2 Dunstabzugshaube reinigen	22
	4.2.1 Reinigungs- und Pflegehinweise	22
	4.3 Metallfettfilter reinigen	23
	4.4 Metallfettfilter abnehmen und einsetzen	24
	4.5 Betrieb der Haube mit Umluft U-Start-Set 600	25
	4.5.1 Umluftbetrieb starten	25
	4.5.2 Kohlefilterpad AFP 600 waschen, austauschen	26
	4.6 Wartungsintervalle	27
	4.7 Leuchtmittel wechseln	27
<b>5</b>	<b>Störungen/Ursachen/Lösungen</b>	<b>29</b>
<b>6</b>	<b>Ersatzteile und Entsorgung</b>	<b>30</b>
	6.1 Ersatzteile	30
<b>7</b>	<b>Garantie und Kundendienst</b>	<b>31</b>
	7.1 Garantiebedingungen	31
	7.2 Garantiefall	31
	7.3 Konformitätserklärung im Sinne der EMV-Richtlinie	32

## **Vielen Dank!**

### **Sie erreichen unseren Kundendienst unter folgender Nummer:**

Hotline Kundendienst  
Tel.: +49 (0) 2181 - 75668- 350  
Fax: +49 (0) 2181 - 75668- 33

Per E-Mail:  
[kundendienst@silverline24.de](mailto:kundendienst@silverline24.de)

© Jede Vervielfältigung oder auszugsweise Veröffentlichung ist verboten.

Lieber Kunde,

wir bedanken uns für das in uns gesetzte Vertrauen und den Erwerb dieser SILVERLINE- Dunstabzugshaube.

Dieses Gerät ist so konzipiert, dass es den Anforderungen zum privaten Gebrauch im Haushalt entspricht.

Wir bitten Sie, diese Bedienungsanleitung, die die Grundlage allen Handelns an der Haube ist, genau zu beachten.

Das Gerät entspricht den europäischen Sicherheitsbedingungen nach CE.

Für Schäden an Personen und Gegenständen, die auf eine fehlerhafte oder unsachgemäße Installation, Nutzung oder Handhabung des Geräts zurückzuführen sind, übernimmt der Hersteller keinerlei Haftung.

Der Hersteller behält sich das Recht vor, evtl. notwendige Modellmodifizierungen an den Gerätetypen vorzunehmen. Dies betrifft Änderungen hinsichtlich der Bedienerfreundlichkeit, des Schutzes der Benutzer und des Gerätes sowie Anpassungen an den aktuellen technischen Standard.

Sollten Sie trotz unserer eingehenden Qualitätskontrolle etwas zu beanstanden haben, wenden Sie sich bitte an unseren Kundendienst.

Heben Sie diese Bedienungsanleitung an einem leicht zu erreichenden Platz auf.

Ihr SILVERLINE-Team

## Übersicht Dunstabzugshaube

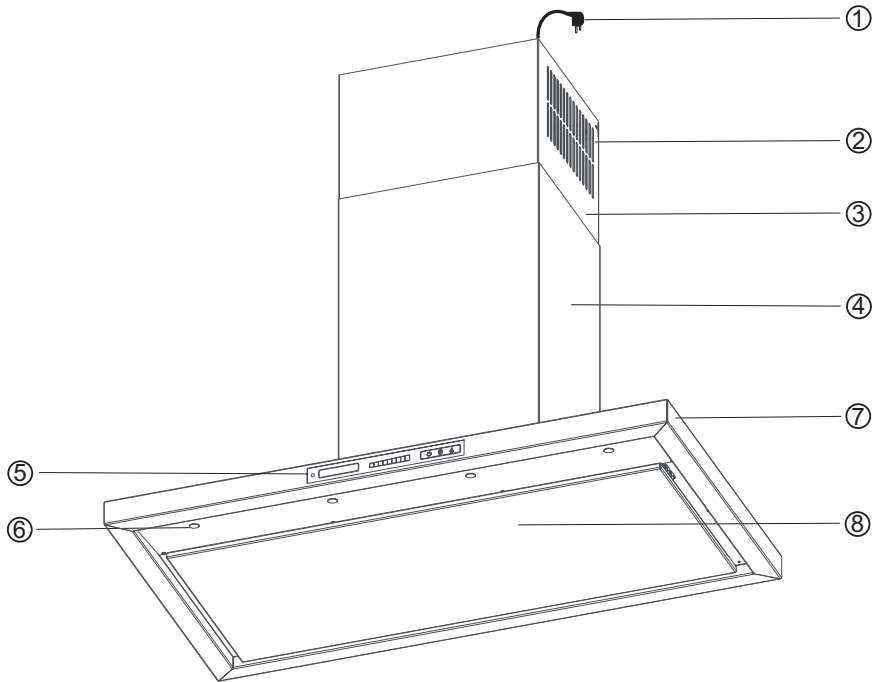


Abb. 1: Übersicht

- 1 Netzstecker
- 2 Luftschlitze für den Umluftbetrieb
- 3 Teleskopschacht
- 4 Grundschant
- 5 Bedieneinheit
- 6 Beleuchtung
- 7 Haubenkörper
- 8 Randabsaugungsplatte, dahinter Metallfettfilter

## Technische Daten

<b>Modellname:</b>	<b>LEONIS PREMIUM</b>
Netzanschluss:	220-240 V~50 Hz
Beleuchtung: Power-LED	7 W
Motorleistung:	275 W
Nennleistung:	282 W
Maße (BxT): - 80 cm Variante - 90 cm Variante	798 x 500 mm 898 x 500 mm
Höhe von-bis: - bei Umluft - bei Abluft	778 - 1012 mm 632 - 1012 mm
Gewicht: - 80 cm Variante - 90 cm Variante	19,5 kg 20,5 kg
Schutzklasse:	1

# 1 Sicherheitshinweise

## 1.1 Bedienungsanleitung



Lesen Sie diese Bedienungsanleitung vollständig durch, bevor Sie mit der Dunstabzugshaube arbeiten.

Bewahren Sie diese Bedienungsanleitung sorgfältig auf. Bei Weitergabe des Gerätes an Dritte, Bedienungsanleitung mitgeben.

Hinweise unbedingt beachten, um Verletzungen von Personen und Schäden am Gerät zu vermeiden.

Für Schäden, die durch Nichtbeachtung dieser Bedienungsanleitung entstehen, übernimmt der Hersteller keine Haftung.

## 1.2 Verwendete Hinweise

Wichtige Hinweise für Ihre Sicherheit sind besonders gekennzeichnet. Hinweise sind unbedingt zu beachten, um Unfälle und Schäden am Gerät zu vermeiden.



### **WARNUNG!**

Warnt vor Gefahren für die Gesundheit und zeigt mögliche Verletzungsrisiken an.



### **ACHTUNG!**

Weist auf Gefährdungen für das Gerät oder andere Gegenstände hin.



### **VORSICHT!**

Weist auf eine mögliche Gefährdung hin, die zu Sachschäden führen kann, wenn sie nicht vermieden wird.



### **HINWEIS!**

Zeigt Tipps und Informationen an.



Verweist auf ein anderes Kapitel, einen Absatz oder Hinweis.

# 1 Sicherheitshinweise

## 1.3 Kinder, besondere Personen



Personen (einschließlich Kinder), die wegen geistigen, physischen oder motorischen Fähigkeiten nicht in der Lage sind, das Gerät sicher zu benutzen (besondere Personen), dürfen das Gerät nicht ohne Aufsicht oder nur bei Anweisungen durch eine verantwortliche Person benutzen.

Gerät nicht unbeaufsichtigt lassen. Verwendung nur mit größter Vorsicht, wenn Kinder oder besondere Personen, die die Gefahren nicht richtig einschätzen können, in der Nähe sind.

Verpackungsmaterialien:

- nicht zum Spielen verwenden. Es besteht Erstickungsgefahr.
- Verpackungsmaterial ordnungsgemäß entsorgen (↔ Ersatzteile und Entsorgung).

## 1.4 Bestimmungsgemäße Verwendung

Die Dunstabzugshaube ist ausschließlich zum Reinigen des von der Kochstelle aufsteigenden Kochdunstes und für den privaten Gebrauch im Haushalt bestimmt.

- Das Gerät nur im Haushalt einsetzen.
- Das Gerät ist nicht für die gewerbliche Nutzung bestimmt.
- Dunstabzugshaube nur für den Einsatz über Elektro- oder Gaskochstellen.
- Jede weitere Verwendung gilt als nicht bestimmungsgemäß und ist untersagt.

**Inbesondere zu unterlassen:**

- Der Betrieb der Dunstabzugshaube ohne Metallfettfilter. Fehlender Metallfettfilter führt zu massiven Fettablagerungen in der Dunstabzugshaube und den Abluftkanälen.
- Flambieren unter der Dunstabzugshaube. Es kann zur Entzündung von Fettablagerungen kommen.
- Der Betrieb der Kochstellen (aller Beheizungsarten: Gas, Elektro, etc.) ohne Kochgeschirr.

# 1 Sicherheitshinweise

- Offene Flamme kann zu Entzündungen in der Dunstabzugshaube führen.
- Reinigen der Dunstabzugshaube mit nicht dafür zugelassenen Mitteln oder Geräten, z. B. mit einem Dampfreiniger (☞~~☞~~ Wartung).
- Reparaturarbeiten durch nicht autorisiertes Personal (☞~~☞~~ Kundendienst).

## 1.5 Feuergefahr

### **WARNUNG!**

Verbrennungsgefahr. Bei falschem Betrieb der Dunstabzugshaube kann es zu Verbrennungen kommen.

- Wartungs- und Reinigungshinweise korrekt einhalten (☞~~☞~~ 4.6 Wartungsintervalle).

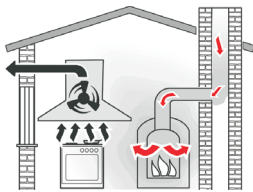
Grundsätzlich zu unterlassen:

- Kochen, Braten und Grillen mit offener Flamme wegen Brandgefahr.



# 1 Sicherheitshinweise

## 1.6 Betrieb mit raumluftabhängiger Feuerstätte



*Lebens- und Vergiftungsgefahr!*



*Betrieb mit Fensterkippschalter*

### WARNUNG!

Lebens- und Vergiftungsgefahr. Bei gleichzeitiger Nutzung der Dunstabzugshaube im Abluftbetrieb und dem Betrieb von raumluftabhängigen Feuerstellen (z.B. Holz- oder Kohlebetriebene Heizeinrichtungen oder Öfen mit Kaminen, o.ä.) entzieht die Dunstabzugshaube der Küche und den benachbarten Räumen Raumluft.

Ohne ausreichende Zuluft entsteht in diesen Räumen ein Unterdruck und die Feuerstelle erhält zu wenig Verbrennungsluft.

Dadurch können giftige Verbrennungsgase aus dem Kamin oder Luftabzugsschacht in die Wohnräume gezogen werden.

Es besteht Lebensgefahr!

Der Rücksog der Feuerstellenabgase in die Wohnräume (siehe Zeichnung) kann lebensbedrohlich sein. Der Haubenbetrieb mit einem Fensterkippschalter verhindert, dass gefährliche Feuerstellenabgase in die Wohnräume gelangen. Der Betrieb ist nur möglich bei geöffnetem oder gekipptem Fenster. So kann die zur Verbrennung benötigte Frischluft ausreichend nachströmen.

Abluft- und Zuluftmauerkästen können eventuell keine ausreichende Luftversorgung sicherstellen.

Befragen Sie dazu unbedingt Ihren zuständigen Schornsteinfegermeister.

### HINWEIS!

Zu- und Abluftmauerkästen können eventuell keine ausreichende Luftversorgung sicherstellen.



# 1 Sicherheitshinweise

## 1.7 Stromversorgung



### **WARNUNG!**

Stromschlag. Die Dunstabzugshaube wird mit elektrischem Strom betrieben. Bei falscher Montage, Handhabung und Betrieb kann es zu schweren oder tödlichen Verletzungen kommen. Sicherheitshinweise beachten.

## 1.8 Defektes Gerät



### **ACHTUNG!**

Defekte Dunstabzugshaube nicht einbauen oder betreiben. Reparaturarbeiten sind durch vom Hersteller autorisiertes Fachpersonal durchzuführen (⇔ Kundendienst).

Bei Eingriffen von nicht autorisiertem Personal erlöschen Garantie- und Gewährleistungsansprüche (⇔ Garantie).

## 2 Auspacken und Montage

### 2.1 Auspacken



Die Verpackungsmaterialien sind recyclebar. Sparen Sie Rohstoffe und verringern Sie das Abfallaufkommen. Verpackungen dem Materialkreislauf wieder zuführen. Ihr Fachhändler nimmt die Verpackung zurück (↔ 6.2 Entsorgung).

### 2.2 Montage und Elektroanschluss

Bei der Montage und dem Elektroanschluss Sicherheitshinweise (↔ Sicherheitshinweise) beachten. Vor der Montage die Montageanleitung vollständig durchlesen.



**Hinweise unbedingt beachten, um Verletzungen von Personen und Schäden am Gerät zu vermeiden.**

Für Schäden, die durch Nichtbeachtung dieser Montageanleitung entstehen, übernimmt der Hersteller keine Haftung.

#### 2.2.1 Bauliche Voraussetzungen des Abluftkanals

Wird die Dunstabzugshaube für den Abluftbetrieb montiert, d.h. Koch- und Bratdünste werden über die Dunstabzugshaube ins Freie befördert, ist folgendes zu beachten:

- Maße des Abluftkanals und Mauerdurchführung  $\varnothing$  150 mm.
- Kurze gerade Abluftstrecken wählen.
- Nur Rohre mit Rundbögen verwenden.
- Dunstabzugshaube nicht an Holzwände montieren.
- Nur für Dunstabzugshaubenbetrieb geeignete Kunststoff- oder Flexrohre verwenden.

## 2 Auspacken und Montage

### **HINWEIS!**

Bei Anschluss an einen Abluftkanal/ Mauerkasten mit einem Ø von 125 mm, Reduzierstück benutzen. Abluftleistung verringert sich, Laufgeräusche können verstärkt werden. Bei Anschluss an einen Abluftkanal/ Mauerkasten mit einem Ø unter 125 mm entfällt die Garantie auf die Gerätefunktion.

### **HINWEIS!**

Geringste Betriebsgeräusche der Dunstabzugshaube erhält man bei Verwendung von glattwandigem Rundrohr mit einem Ø von 150 mm.


Vor Montagebeginn die Vollständigkeit und Unversehrtheit der zu montierenden Teile prüfen. Dazu gehören:

Vor Montagebeginn die Vollständigkeit und Unversehrtheit der zu montierenden Teile prüfen.

Dazu gehören:

- Dunstabzugshaube mit Motorbox
- Grund- und Teleskopschacht, je 1 Stück
- Montageschablone, 1 Stück (Beilage)

Zubehör:

- Montagewinkel Motorbox, 2 Stück
- Gewindeschrauben M5 (Motorbox) 2 Stück
- Schachtmontagebügel, 1 Stück
- Schrauben und Dübel (Ø 10 mm) für Wandbefestigung, je 3 Stück
- Schrauben und Dübel (Ø 6 mm) für Schachtmontagebügel, je 2 Stück
- Reduzierstück für Abluftkanal Ø 125 mm
- Kupferschneide für Schachtmontage mit dazugehöriger Montageanleitung (  2. Hinweis 2.3.2)

## 2 Auspacken und Montage

### 2.3.2 Allgemeines zur Montage



#### **WARNUNG!**

Lebensgefahr durch Beschädigung von Versorgungsleitungen. Beim Bohren können Versorgungsleitungen (Strom-, Gas- und/ oder Wasserleitungen) beschädigt werden. Vor dem Bohren über den Verlauf von Versorgungsleitungen informieren (z. B. mit einem Suchgerät für metall- und spannungsführende Leitungen).



#### **ACHTUNG!**

Einbauhöhe der Dunstabzugshaube im Ab- und Umluftbetrieb beträgt min. 65 cm und max. 75 cm bei Elektrokokchstellen. Einbauhöhe der Dunstabzugshaube für Gaskochstellen beträgt min. 75 cm und max. 85 cm.



#### **HINWEIS!**

Der Elektroanschluss erfolgt an eine Steckdose die hinter dem Grund- oder Teleskop-schacht (⇒ Abb. 2) anzubauen ist.



#### **HINWEIS!**

Schachtmontage. Um Kratzer auf dem Haubenschacht zu vermeiden folgen Sie der Arbeitsanleitung in 3 Schritten. Arbeitsanleitung und Kupferschneide befinden sich im Haubenschacht.

## 2 Auspacken und Montage

### 2.3.3 Montageskizze und -teile

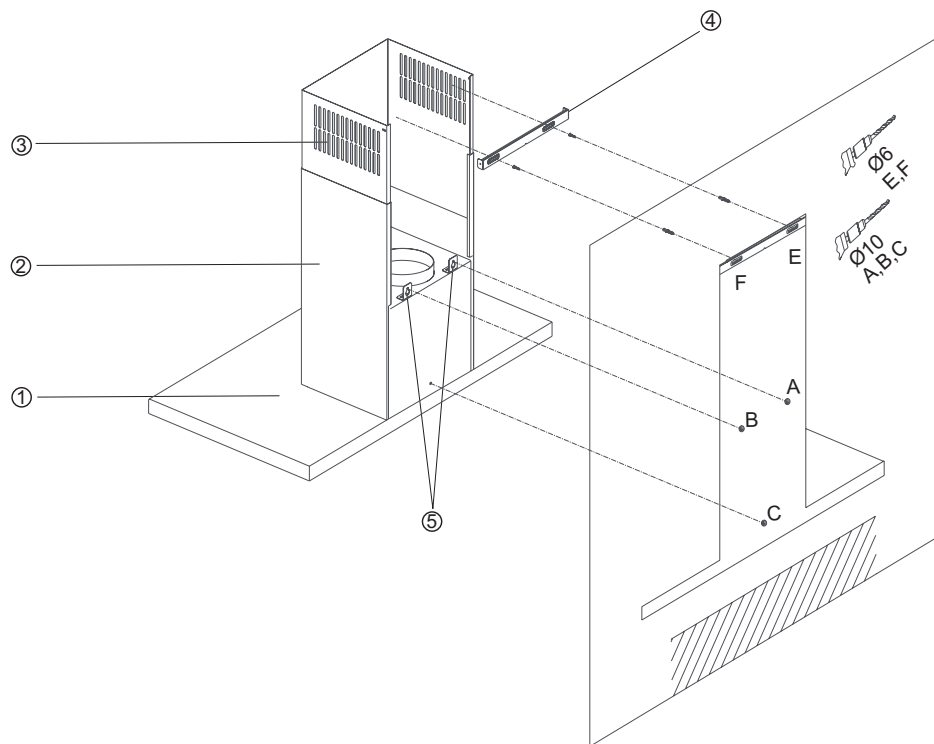


Abb. 2: Montageskizze

- 1 Dunstabzugshaube
- 2 Grundschaft
- 3 Teleskopschaft
- 4 Schachtmontagebügel
- 5 Montagewinkel an Motorbox

## 2 Auspacken und Montage

### 2.3.4 Montage Abluftstutzen

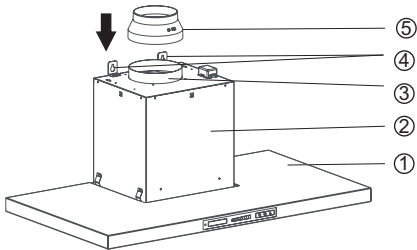


Abb. 3: Abluftstutzen-Teile

- 1 Haubenkörper
- 2 Motorbox
- 3 Abluftstutzen der Haube
- 4 Montagewinkel
- 5 Reduzierstück

Sollten Sie diese Haube mit einem Abluftkanal mit  $\varnothing$  125 mm betreiben, können Sie das Reduzierstück  $\varnothing$  150 mm auf  $\varnothing$  125 mm aufsetzen und fest aufschieben.

Dazu:

- Montageschablone in der ausgewählten Höhe ( $\rightleftarrows$  2.3.2 ACHTUNG! Max. und min. Abstand der Haube zur Arbeitsplatte) an die Wand halten, ausrichten und Befestigungspunkte A, B und C übertragen.

- Löcher bohren, Dübel einsetzen und Schrauben für Befestigungspunkte A und B zu 3/4 eindrehen ( $\rightleftarrows$  Abb. 2).

- Montagewinkel  $\textcircled{4}$  von oben, links und rechts an der Motorbox mit den M5-Schrauben anschrauben ( $\rightleftarrows$  Abb. 3).

- Motorbox samt Dunstabzugshaube  $\textcircled{1}$  mittels Schlüssellöcher (A und B) in die Wandschrauben einhängen.

- Zum horizontalen Ausrichten Schrauben der Montagewinkel  $\textcircled{4}$  ( $\rightleftarrows$  Abb. 3) einzeln leicht lösen, bis die Dunstabzugshaube in der Waagerechten hängt.

### 2.3.5 Montage der Dunstabzugshaube / Fensterkippschalter

## 2 Auspacken und Montage

- Den Haubenkörper an die Wand über den Wandmontagebügel einhängen und ca. 2 cm herunter rutschen lassen.

- In die Waagrechte feinjustieren können Sie den Haubenkörper von oben. Sie finden 2 Löcher in der Haubenoberplatte nahe der Wand. Hierdurch erreichen Sie leicht die Justierschrauben. Damit können Sie durch Drehen dieser Justierschrauben jede Seite nach Bedarf höhenjustieren.

Danach die Löcher in der Haubenoberplatte mit den beiliegenden Plastikstöpsel schließen.

- Im Inneren des Haubenkörpers an den Stockschrauben C + D die Unterlegscheiben aufschieben und die Flügelmuttern fest aufschrauben. So ist dann Ihre Haube an der Wand gesichert.

### Vorbereiteter Anschluss für einen Fensterkippschalter mit Kabelverbindung

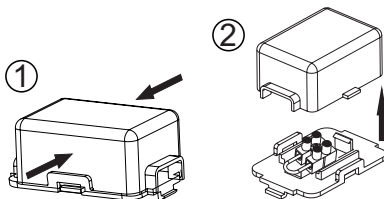


Abb. 3.2: Anschluss Fensterkippschalter

In der Motorbox ist in einer kleinen schwarzen Box eine Lüsterklemme mit eingesetzter Kabelbrücke installiert (⇒ Abb. 3.2). Öffnen Sie die Box indem Sie den Deckel an den langen Seiten zusammendrücken ① und abnehmen ②.

Die Kabelbrücke abschrauben und herausnehmen. Die Kabel des Fensterkippschalters durch eines der Justierlöcher führen, in die jetzt leeren Lüsterklemmen einstecken und festschrauben. Den Deckel der Box wieder aufsetzen ①.

### Dunstabzugshaube anschließen

- Stecker in vorher montierte Steckdose einstecken (⇒ Hinweis 2.3.2).

### Anschließen des Abluftkanals

- Verbinden Sie jetzt den Abluftstutzen mit dem vom Ihnen vorbereiteten Abluftkanal (⇒ Hinweis 2.3.1).



## 2 Auspacken und Montage

### 2.3.6 Montage des Schachtes

Grund- und Teleskopschacht (⇔ Abb. 2 S.14) werden nun montiert.

Dazu:

- Schachtmontagebügel ③ mittig zur Dunstabzugshaube direkt unterhalb der Decke auf der Wand anhalten oder vermessen und Haltepunkte E und F anzeichnen.

- Löcher bohren, Dübel einsetzen, Schachtmontagebügel anschrauben.

- Zusammengeschobene Schachtteile, ohne die Schutzfolie abziehen, auf die Dunstabzugshaube (⇔ S.14) aufsetzen (⇔ 2. Hinweis S.13).

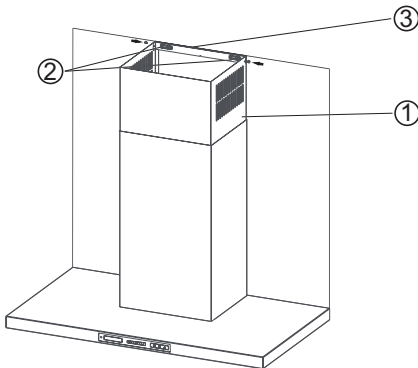


Abb. 3.3: Teleskopschacht montieren

- 1 Teleskopschacht
- 2 Schrauben oben
- 3 Schachtmontagebügel

### HINWEIS!

Im Abluftbetrieb den Teleskopschacht mit der Umluftöffnung nach unten einsetzen. Im Umluftbetrieb Teleskopschacht mit der Umluftöffnung nach oben einsetzen.

Um die maximale Höhe der Haube zu nutzen, muss im Abluftbetrieb der Teleskopschacht mit Umluftschlitzen nach oben montiert werden.

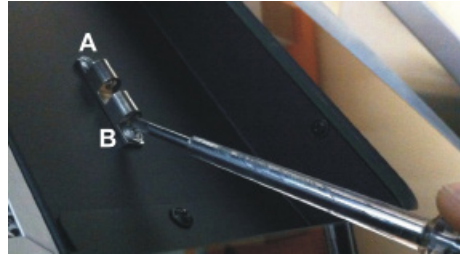
- Teleskopschacht ① nach oben ziehen und mit 2 Schrauben ② von links und rechts an Schachtmontagebügel ③ verschrauben. Keinen Akkuschrauber dazu verwenden (⇔ Abb. 3.2).

Folgen Sie jetzt der Schachtmontage-Anleitung für den Einsatz der Kupferklinge. So montieren Sie den Schacht ohne diesen zu verkratzen (⇔ 2. Hinweis S.13).

## 2 Auspacken und Montage

### 2.3.7 Verschluss der Frontplatte einstellen

Die Frontplatte Ihrer Kopffrei-Dunstabzugshaube wird mit 2 Schnappern, welche am Gerät befestigt sind, gehalten. Ein System mit Kugel und Feder, deren Spannung mit 2 Schrauben je Schnapper eingestellt werden kann.



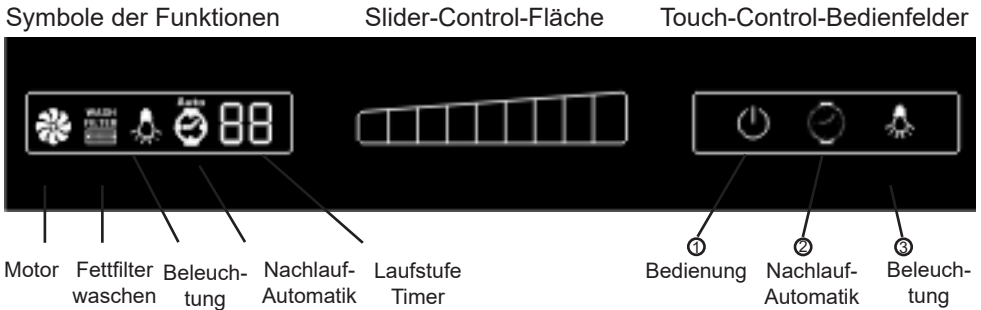
Sollte die Frontplatte Ihrer Haube nicht, oder nicht ganz beim Zudrücken geschlossen bleiben, regulieren Sie mit einem Schraubendreher die Spannung der Schnapper nach.

Die obere und untere Schlitzschraube (A + B) eines jeden Schnapper, jeweils um eine Umdrehung nachziehen. Sollte die Frontplatte noch nicht richtig geschlossen bleiben, den Vorgang wiederholen.

Wenn die Frontplatte zu straff sich schließen lässt, die Schrauben wieder leicht lösen.

# 3 Bedienung

## Slider-Touch-Control Schaltfläche



Die Symbole zeigen Ihnen die eingeschalteten Funktionen an. Auf der Slider-Control-Fläche erhöhen oder verringern Sie die Funktionen Leistungsstufen, Zeiten der Nachlaufautomatik und von Wecker/Eieruhr. Auf den Touch-Control-Bedienfeldern starten Sie die entsprechenden Funktionen.

### 3.1. Beleuchtung ein- und abchalten

Dazu:  
Bedienfeld ③ berühren, Licht geht an. Erneut drücken, Licht geht aus.

### 3.2 Bedienung



Abb. 4: Touch-Control Bedienfelder

#### 3.2.1. Leistungsstufe Gebläse wählen



Abb. 5: Motor An-Aus

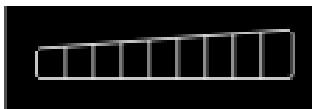


Abb. 6: Slider-Control-Fläche

Bei Inbetriebnahme der Dunstabzugshaube Leistungsstufe des Gebläses wählen. Leistungsstufe den anfallenden Koch- und Bratdünsten anpassen.

#### Gebläse wählen

Dazu:  
- Bedienfeld ① berühren, Gebläsemotor geht an (Stufe 1).  
Bedienfeld ① erneut berühren, Gebläsemotor geht aus.

#### Leistungsstufe verändern

Auf der Slider-Control-Fläche mit dem Finger nach rechts gleiten, die Leistungsstufe erhöht sich. Mit dem Finger nach links gleiten, die Leistungsstufe verringert sich. Sie können langsam oder schneller gleiten, dadurch verändert sich die Schaltschnelligkeit.

# 3 Bedienung

## 3.2.2 Fernbedienung

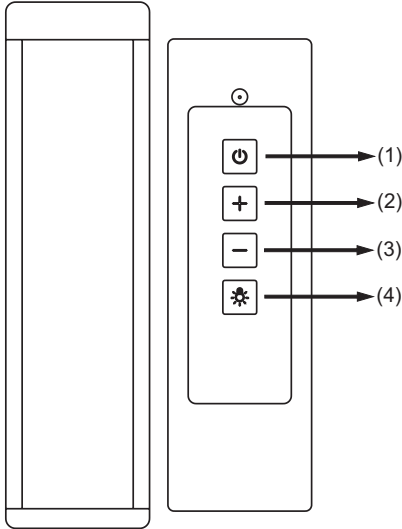


Abb. 7: Fernbedienung

## 3.2.3 Nachlaufautomatik



Abb. 8: Nachlauf-Automatik

Die Symbole entsprechen den Symbolen an der Bedienfläche der Haube

- ① Haube ein- oder ausschalten
- ② oder ③ Laufstufe mit + oder - verstellen
- ④ Licht ein- oder ausschalten
- ③ Nachlaufautomatik 15 Minuten einstellen

Dazu:

Taste ③ einige Sekunden lang drücken.

### Nachlaufautomatik 15 Minuten

Die Nachlaufautomatik ermöglicht, dass verbliebene Gerüche und Restfeuchtigkeit in er Küche noch für 15 Minuten nach dem Einstellen abgezogen werden.

- durch Berühren des Bedienfeldes ② stellen Sie die Nachlaufautomatik ein.

Rechts neben den Symbolen sind 2 Digitalzahlen-Felder. Hier blinkt jetzt die Zahl 15. Dies bedeutet, daß sich nach 15 Minuten Haubengebläse und Licht automatisch abstellt.


Diese Einstellung 15 Minuten können Sie verringern oder verlängern. Einfach mit dem Finger auf der Slider-Control-Fläche nach links oder rechts gleiten, die Zeit verringert oder verlängert sich.

Die eingestellte Nachlaufautomatik können sie auch vorzeitig manuell beenden. Berühren Sie dazu das Bedienfeld ②.

# 3 Bedienung



## 3.2.4 Eieruhr / Wecker

Mit der Funktion Eieruhr/Wecker werden Sie am Ende der eingestellten Zeit durch einen Warnton erinnert.

- durch Berühren des Bedienfeldes  für einige Sekunden stellen Sie die Funktion Eieruhr/Wecker ein.

Rechts neben den Symbolen sind 2 Digitalzahlen-Felder. Hier leuchtet jetzt eine 5 auf. Dies bedeutet, daß nach 5 Minuten ein Warnsignal ertönt. Die Weckzeit ist erreicht.

Diese Einstellung 5 Minuten können Sie verringern oder verlängern. Einfach mit dem Finger auf der Slider-Control-Fläche nach links oder rechts gleiten, die Zeit verringert oder verlängert sich.

Die eingestellte Weckzeit können Sie auch vorzeitig manuell beenden. Berühren Sie dazu das Bedienfeld  für einige Sekunden. Wenn die Restzeit erscheint mit dem Slider diese entsprechend nach links bis 0 verringern. Wenn im Display das Symbol "WASH FILTER" leuchtet zeigt dies Ihnen an, dass Sie die Fettfilter-Kassetten reinigen müssen (  4.3 Metallfettfilter reinigen).


## 3.2.5 Fettfilterreinigungsanzeige "WASH FILTER"



Abb. 9: Fettfilter waschen

## Manuelles Löschen des Reinigungshinweises " WASH FILTER "



Berühren Sie bei ausgeschaltetem Motor und Licht das Bedienfeld  „Motor An/Aus“ ca. 5 Sekunden. Das Symbol erlischt. Danach beginnt der nächste Betriebszyklus der Fettfilter.

## 3.2.6 Leistungsstufe BOOST

Die höchste Leistungsstufe ist eine Boost-Stufe.

Wenn diese eingestellt ist blinkt in der Anzeige **b**.

Der Boost-Modus ist jetzt aktiv, d.h. nach 7 Minuten Laufzeit schaltet der Motor automatisch in die niedrigere Laufstufe.

Bei aktiver Boost-Stufe kann die Nachlaufautomatik nicht eingeschaltet werden.

## 4.1 Allgemeine Wartungshinweise



### ACHTUNG!

Beschädigung des Haubengehäuses bei falscher Reinigung. An Oberflächen kann es zu Verfärbungen kommen. Zur Reinigung des Haubengehäuses keinen Dampfreiniger benutzen. Aggressive Reinigungsmittel, wie z. B. Essigreiniger, Scheuermittel, Schleifgranulat oder spitze Gegenstände dürfen nicht verwendet werden.



### HINWEIS!

Die Dunstabzugshaube regelmäßig warten und reinigen, um die Sicherheit, Funktion und Leistungsfähigkeit zu gewährleisten.

Die Dunstabzugshaube direkt nach dem Einbau und später bei Verschmutzung reinigen.

## 4.2 Dunstabzugshaube reinigen



### ACHTUNG!

Verbleibende Folienklebereste auf der Edelstahloberfläche können zu Flecken führen. Die Oberfläche der Dunstabzugshaube nach der Montage unbedingt gründlich reinigen (⇒ Hinweis unten).

### 4.2.1 Reinigungs- und Pflegehinweise

Beachten Sie folgende allgemeine Reinigungs- und Pflegehinweise (gilt auch für lackierte Glasoberflächen):

- Vor der Reinigung Ringe, Uhren und Schmuck ablegen, um Lackoberfläche nicht unbeabsichtigt zu zerkratzen.
- Stets großflächig reinigen, um punktuelle Scheuerstellen zu vermeiden.
- Nicht zu stark auf dem Material reiben, damit keine Kratzer und matte Stellen entstehen.
- Keine scheuernden oder scharfen Reinigungsmittel oder Polituren verwenden. Inhaltsstoffe können das Material angreifen.
- Achtung bei der Benutzung von Schwämmen oder Lappen. Durch Rückstände können Kratzer entstehen.

## 4 Wartung

- Achtung bei der Benutzung von Schwämmen oder Lappen. Durch Rückstände können Kratzer entstehen.
- Frische Tropfen oder Flecken (z.B. von säurehaltigen Flüssigkeiten wie Fruchtsäfte) sofort mit einem Tuch aufsaugen und trocken nachwischen.
- Heiße, schwere und scharfkantige Gegenstände nicht über Lackoberflächen ziehen oder dagegen stoßen.

### Edelstahloberflächen

Für die Pflege von Edelstahloberflächen eignen sich spezielle Edelstahl-Pflegemittel (☞ Hinweis unten). Es entsteht ein Schutzfilm der Fingerabdrücke reduziert und jede weitere Pflege erleichtert.



#### HINWEIS!

Für die Pflege von Edelstahloberflächen empfehlen wir das Edelstahl-Pflege-Spray, **Silverline Art.-Nr. PS 500** (☞ 6.1).

### 4.3 Metallfettfilter reinigen



#### ACHTUNG!

Brandgefahr. Ein überfetteter Metallfettfilter kann zu Bränden führen. Darum Wartungs- und Reinigungshinweise befolgen.



#### HINWEIS!

Metallfettfilter ist von außen nicht sichtbar, er ist durch die Randabsaugungsplatte verdeckt.



Den Metallfettfilter alle 1-2 Wochen waschen. Unverzüglich waschen, wenn Sie Verfärbungen durch aufgenommenes Fett bemerken oder die Anzeige "WASH FILTER" leuchtet.

### 4.4 Metallfettfilter abnehmen und einsetzen

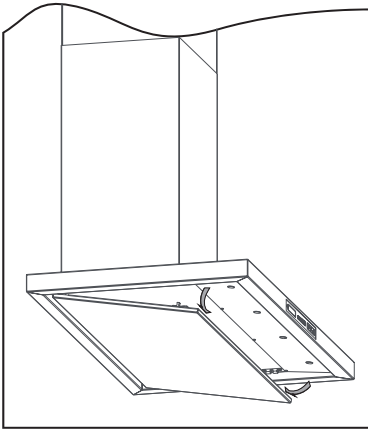


Abb.10: Randabsaugungsplatte aufklappen

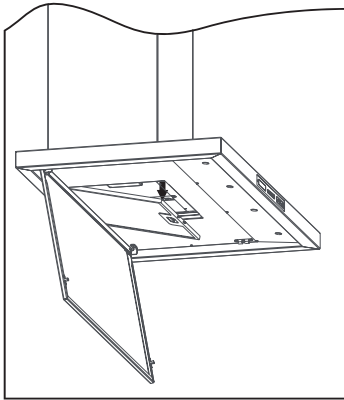


Abb.11: Metallfettfilter entnehmen, bzw. einsetzen

- Randabsaugungsplatte aus der Arretierung lösen und nach unten klappen (rückseitige Scharniere verhindern ein Herausfallen) (⇒ Abb. 10).
- Griffleiste des Metallfettfilters nach unten drücken (⇒ Abb. 11).
- Metallfettfilter nach vorn entnehmen.
- Zum Wiedereinsetzen den trockenen Metallfettfilter unten mit den Laschen einsetzen, Griffleiste drücken, Filter nach oben in den Rahmen einsetzen und Griffleiste loslassen, damit der Filter in den Rahmen einrastet (⇒ Abb. 11).

#### **HINWEIS!**

Die Filter beim Hantieren sicher festhalten, um Beschädigungen der Filter und der Kochstelle zu vermeiden.

#### **Reinigung der Metallfettfilter**

Dazu:

- Metallfettfilter in heißem Spülwasser gut einweichen und mit weicher Bürste reinigen. Vorgang ggf. wiederholen.
- mit heißem Wasser gut abspülen und trocknen lassen.
- Sollte das Ergebnis nicht ausreichend sein, Vorgang wiederholen. Die Metallfettfilter sind spülmaschinengeeignet (⇒ Hinweis s.unten)

#### **HINWEIS!**

Der Metallfettfilter ist spülmaschinengeeignet und kann mit einem Programm bis max. 55°C gereinigt werden. Wegen möglicher Fettablagerungen am Geschirr die Metallfettfilter separat reinigen. Bei starker Verschmutzung zuvor in heißem Spülwasser einweichen. Farbveränderungen am Metallfettfilter beeinträchtigen nicht die Funktion und sind kein Reklamationsgrund.



## 4 Wartung

### ACHTUNG!

Durch zu häufiges Reinigen oder bei Verwendung von aggressiven Reinigungsmitteln kann es zur Beschädigung des Gittergewebes vom Metallfettfilter kommen. Zur Reinigung nur dazu geeignete Reinigungsmittel (z.B. Geschirrspülmittel) benutzen.

### HINWEIS!

Reinigungsanzeige "Wash Filter" (☞ Abb. 9) muss manuell gelöscht werden.

Dazu:

- Gebläsemotor und Beleuchtung ausschalten.

- Bedienfeld (☞ Abb. 5) für ca. 5 Sek. gedrückt halten, das Symbol "Wash Filter" erlischt.

Danach beginnt der nächste Betriebszyklus der Fettfilter.

### 4.5 Betrieb der Haube mit Umluft U-Start-Set 600

Diese Dunstabzugshaube ist für Abluftbetrieb eingerichtet.

#### 4.5.1 Umluftbetrieb starten

Um diese Haube auf Nutzung mit Umluftbetrieb umzurüsten benötigen Sie das U-Start-Set 600.

Dies beinhaltet ein Metall-Filtergehäuse und ein waschbares Aktivkohlefilter-Pad.

Sie legen das Aktivkohlefilter-Pad in das Filtergehäuse. Dies jetzt oberhalb der herausgenommenen Metallfettfilter (☞ Abb.10 + 11) mit den Laschen hinten einschieben, nach oben drücken und mit der Rändelschraube vorn mittig festschrauben.

Zum Entnehmen des Pads diese Schritte in umgekehrter Reihenfolge durchführen.

## 4 Wartung

### 4.5.2 Kohlefilterpad AFP 600 waschen, austauschen

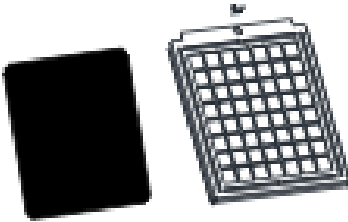


Abb. 11: Aktivkohlefilter-Pad AFP 600 und Metall-Filtergehäuse

Die Einsatzzeit des Filterpads ist 2-4 Monate. Zum Herausnehmen des Filterpads am Ende der Einsatzzeit und zum Einsetzen gehen Sie wie bei 4.5.1 beschrieben vor.

Das Aktivkohlefilter-Pad ist 3x waschbar. Die Einsatzzeit bei normalem Kochverhalten ist 3-4 Monate, bei häufigem Kochen 2-3 Monate, dann muss es gewaschen, bzw. ausgetauscht werden mit einem neuen Filter-Pad.

Es kann per Hand oder in einem Geschirrspüler bei einem Normalprogramm bis max. 55° C gewaschen werden. Das Pad allein im Geschirrspüler waschen, damit keine Essensreste, o.ä. mit dem Pad in Kontakt kommen. Keine Intensivstufe benutzen, da sonst Beschädigungen auftreten können.

Zum Austrocknen das Filter-Pad an der Luft liegen lassen oder im Backofen bei 80° C max. 40 Minuten lang trocknen.

Wird das Aktivkohlefilter-Pad nicht regelmäßig gewaschen und ausgetauscht, kann es zu lauterem Motorengeräusch und verstärkten Kochgerüchen in der Küche führen (↔ Wartung 4.5.2).

## 4 Wartung

### 4.6 Wartungsintervalle

Was	Zeit	Arbeiten
Metallfettfilter reinigen	alle 1 - 2 Wochen oder bei Verfärbungen durch aufgenommenes Fett	Metallfettfilter waschen (⇔ 4.4)
Aktivkohlefilter-Pads AFP 600	ca. alle 3 Monate, bei nachlassender Leistung oder lauterem Laufgeräusch	AFP reinigen oder austauschen (⇔ 4.5)



#### VORSICHT!

Durch zu häufiges Reinigen oder bei Verwendung von aggressiven Reinigungsmittel kann es zur Beschädigung des Gittergewebes vom Metallfettfilter kommen. Zur Reinigung nur dazu geeignete Reinigungsmittel (z.B. Geschirrspülmittel) benutzen.

### 4.7 Leuchtmittel wechseln



#### WARNUNG!

Kurzschlussgefahr beim Leuchtmittelwechsel. Die Dunstabzugshaube wird mit elektrischem Strom betrieben. Zum Wechseln der Leuchtmittel Stromzufuhr unterbrechen.

## 4 Wartung

### Leuchtmittel wechseln

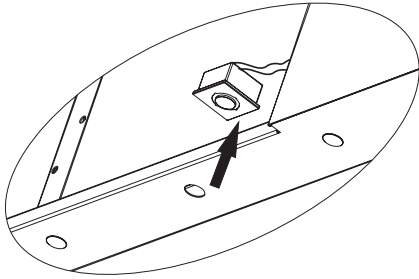


Abb. 12: Power-LED austauschen

### Austausch des defekten Power-LED:

Dazu:

Die eingebauten Power-LED sind sehr zuverlässige und langlebige Leuchtmittel.


Sollte trotzdem ein Defekt an der Beleuchtung auftreten, erhalten Sie über den Kundendienst (⇒ 7 Garantie) Ersatz-Leuchtmittel und Informationen über den Austausch.

## 5 Störungen/Ursachen/Lösungen



### HINWEIS!

Die im Folgenden aufgeführten Arbeiten der Störungstabelle sind vom Benutzer oder durch Ihn beauftragte Servicetechniker durchzuführen.

Störung	mögliche Ursache	Lösung
Dunstabzugshaube funktioniert nicht	. Stromversorgung nicht angeschlossen	Stromversorgung anschließen
Leistungsverlust / erhöhtes Betriebsgeräusch	<ul style="list-style-type: none"> <li>• Verschmutzter Metallfettfilter</li> <li>• Verschmutztes Aktivkohlefilter-Pad (nur im Umluftbetrieb)</li> <li>• zu geringer Abluftquerschnitt</li> <li>• keine ausreichende Frischluftzufuhr</li> </ul>	Metallfettfilter reinigen (⇒4.3) Aktivkohlefilter-Pad waschen oder austauschen (⇒ 4.5.2) Abluftquerschnitt prüfen, Empfehlung mind. Ø 150 mm
Beleuchtung ausgefallen	• Leuchtmittel defekt	Metallfettfilter reinigen (⇒ 4.3) <i>Achtung! Anzeige muss manuell zurückgesetzt werden</i> (⇒ 3.2.5)
Symbol  leuchtet im Display	1) Metallfettfilter vermutzt 2) Erinnerungsanzeige zu 1.)	Metallfettfilter reinigen (⇒ 4.3) <i>Achtung! Anzeige muss manuell zurückgesetzt werden</i> (⇒ 3.2.5)
Zahl der Laufstufe im Display blinkt	• Zeigt an : Nachlaufautomatik wurde eingestellt	Nach Ablauf erlischt Anzeige, Gebläsemotor und Beleuchtung schalten ab.
Dunst geht am Rand der Haube vorbei	• Kochgeschirr steht zu nahe am Rand des Kochfeldes	Die Absaugung ist aus technischen Gründen mittig am größten. Die hinteren Kochplatten benutzen.

# 6 Ersatzteile und Entsorgung

## 6.1 Ersatzteile

Artikel-Nr.	Beschreibung	Bezugsquellen
	Metallfettfilter	Fa. SILVERLINE Küchengeräte und Handel GmbH Lilienthalstraße 26 41515 Grevenbroich <b>Tel.: +49 (0) 2181 - 75668- 350</b> <b>Fax: +49 (0) 2181 - 75668- 33</b>
U-Start 600	zum Umbau der Ablufthaube auf Umluftbetrieb	siehe oben oder Fachhandel
AFP 600 PS 500	Aktivkohlefilter-Pad AFP 600 Edelstahl-Pflege-Spray	siehe oben oder Fachhandel siehe oben oder Fachhandel
	Power-LED 12V	Fa. SILVERLINE Küchengeräte

## 6.2 Entsorgung



Produkt unterliegt der WEEE-Direktive (2002/96/EC) innerhalb der Europäischen Union und den gesetzlichen Bestimmungen zur Entsorgung von elektronischen Geräten. Produkt darf nicht im Hausmüll entsorgt werden. Separate Sammelsysteme erfragen Sie bei Ihrer zuständigen Kommunalbehörde.

# 7 Garantie und Kundendienst

## 7.1 Garantiebedingungen

Wir übernehmen für das von uns vertriebene Gerät eine Garantie von 2 Jahren ab Kaufdatum.

Innerhalb der Garantiezeit beseitigen wir nach unserer Wahl durch Reparatur oder Austausch des Gerätes unentgeltlich alle Mängel, die auf Produktions- oder Materialfehler beruhen. Ausgenommen sind Schäden, die auf unsachgemäßen Gebrauch zurückzuführen sind sowie Fehler und Folgeschäden, die durch falsche oder nicht ausreichend dimensionierte Abluftleitung verursacht wurden. Von der Garantie ausgenommen sind sichtbare äußere Beschädigungen, die erst nach der Montage beanstandet werden. Außerdem sind Verschleißteile, sowie Glas- und Kunststoffteile, Leuchtmittel\*, und alle verwendeten Filter von der Garantie ausgenommen.

\* Bei der Leuchtmittel-Erstausrüstung (Auslieferungszustand) wird eine 8 Tage Einschaltgarantie gewährt. Der Garantieanspruch erlischt bei nicht bestimmungsgemäßer Verwendung und bei gewerblicher Nutzung des Produktes.

Die Garantie tritt nur in Kraft, wenn das Kaufdatum durch eine Rechnungskopie belegt wird. Garantieleistungen bewirken keine Verlängerung der Garantiezeit, es tritt kein Anspruch auf eine neue Garantie ein. Im Garantiefall setzen Sie sich bitte mit unserem Kundendienst in Verbindung. Bitte halten Sie Angaben bereit (Hinweis unten).

## 7.2 Garantiefall

<b>SILVERLINE<sup>®</sup></b> DUNSTABZUGSHAUBEN	
Artikel Nr.	3264.X.XXX.XX
Modell	AYW XXX RXX
Serien-Nr.	XXXX.XXXXXXX
Motorleistung	195 W
Beleuchtung	7 W
Gesamtleistung	202 W
Spannung/Frequenz	AC 220 - 240 V - 50 Hz
Abluftleistung	900 m <sup>3</sup> /h
Abluftanschluss	150 mm
   EN 60335-2-31	
SERVICE HOTLINE Tel.: +49 (0) 2181 - 75668- 350 Fax: +49 (0) 2181 - 75668- 33	

- 1
- 2
- 3
- 4

Tragen Sie Ihre Haubendaten hier ein:

- ① Artikel-Nummer .....
- ② Modellzeichnung .....
- ③ Revisions-Nummer .....
- ④ Serien-Nummer .....

### HOTLINE

(für Deutschland, Österreich und Benelux)

**Tel.: +49 (0) 2181 - 75668- 350**

**Fax: +49 (0) 2181 - 75668- 33**

Muster-Typenschild

⇒ Hinweis rechts unten.



### HINWEIS!

Das Typenschild befindet sich hinter dem Metallfettfilter rechts im Haubenkörper.

## 7.3 Konformitätserklärung im Sinne der EMV-Richtlinie

**Inverkehrbringer in die EU:** SILVERLINE Küchengeräte und Handel GmbH  
Lilienthalstraße 26  
D-41515 Grevenbroich  
**Tel.: +49 (0) 2181 - 75668- 350**  
**Fax: +49 (0) 2181 - 75668- 33**  
E-Mail: info@silverline24.de

**Hersteller:** SILVERLINE Edüstri A.Ş.  
Yılanlı Ayazma Yolu Yesil Plaza No:15 Kat:10  
Topkapi - Istanbul / Türkei

**Produkt:** Dunstabzugshaube Leonis Premium  
LOW 820 E  
LOW 920 E

Hiermit erklären wir, dass das oben genannte Produkt allen einschlägigen Bestimmungen der EMV-Richtlinie 2004/108/EG entspricht.

Das oben genannte Produkt erfüllt die Anforderungen der folgenden einschlägigen Richtlinien:

- Niederspannungsrichtlinie 2006/95/EG
- EMV-Richtlinie 2004/108/EG

