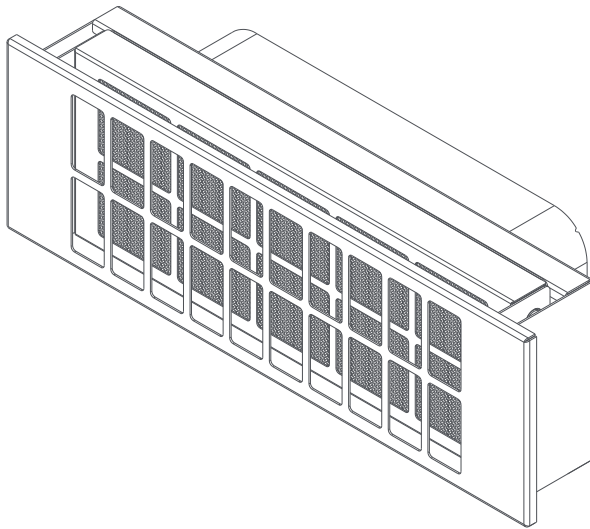


# Gebrauchs- und Montageanleitung

**U- START 811 / AF 811**  
**Aktivkohlefilterbox**



**SILVERLINE**  
DUNSTABZUGSHAUBEN

Für die Ausführungen:  
YT974.3413.01  
YT974.3413.02

Vor Beginn aller Arbeiten Anleitung lesen!

SILVERLINE Küchengeräte und Handel GmbH  
Lilienthalstraße 26  
41515 Grevenbroich  
Telefon: +49 2181 75668-0  
Telefax: +49 2181 75668-11  
E-Mail: [info@silverline24.de](mailto:info@silverline24.de)  
Internet: [www.silverline24.de](http://www.silverline24.de)  
Originaldokument  
1, de\_DE

## Inhaltsverzeichnis

1	Aktivkohlefilter demontieren.....	4
2	Aktivkohlefilter reinigen oder austauschen.....	5

## 1 Aktivkohlefilter demontieren



### VORSICHT!

Unterbrechen Sie die Stromversorgung des Geräts.

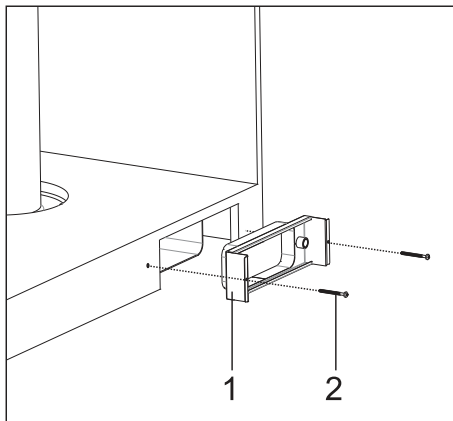


Abb. 1

- 1 Aktivkohlefiltergehäuse
- 2 Verbindungsschraube

1. ➤ Setzen Sie das Aktivkohlefiltergehäuse ( Abb. 1 /1) in den vorbereiteten Ausschnitt.  
Schrauben Sie das Aktivkohlefiltergehäuse mit 2 Schrauben ( Abb. 1 /2) in den Ausschnitt.

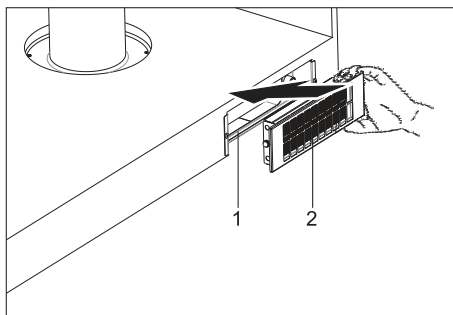


Abb. 2

- 1 Aktivkohlefiltergehäuse
- 2 Aktivkohlefilter

2. ➤ Setzen Sie den Aktivkohlefilter ( Abb. 2/2) in das Aktivkohlefiltergehäuse ( Abb. 2/1)

## 2 Aktivkohlefilter reinigen oder austauschen

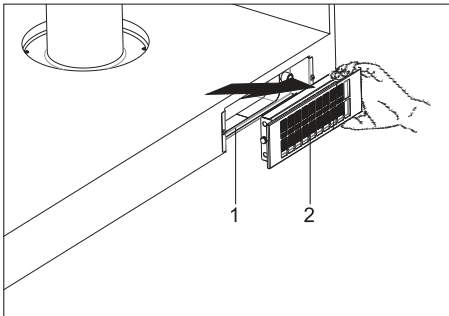


Abb. 3

- 1 Aktivkohlefiltergehäuse
- 2 Aktivkohlefilter mit Rahmen

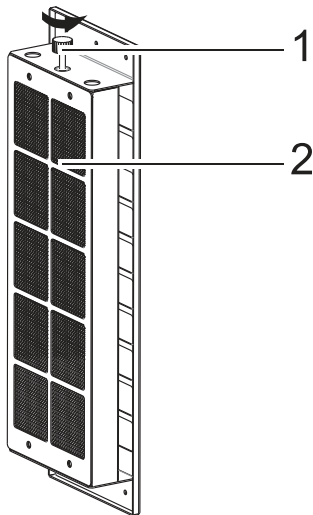


Abb. 4

- 1 Verbindungsschraube
- 2 Aktivkohlefilter

1. Nehmen Sie den Aktivkohlefilter ( Abb. 3/2) in Richtung des Pfeils nach vorne heraus. (wird mit Magneten gehalten) ( Abb. 3).

2. Die Verbindungsschraube ( Abb. 4/1) abschrauben ( Abb. 4).



### **VORSICHT!**

Stellen Sie das Gehäuse auf einen festen Untergrund und drücken Sie dann den Filter leicht nach unten, um diesen heraus zunehmen.

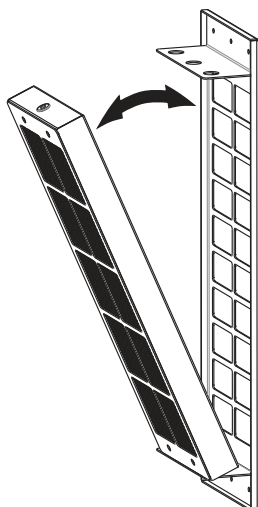


Abb. 5

### Einsetzen des Aktivkohlefilters

3. ➤ Entnehmen Sie den Aktivkohlefilter wie auf ( Abb. 5) gezeigt aus dem Filterrahmen.
4. ➤ Sie können den Aktivkohlefilter eine Stunde in dem Backofen bei ca. 200 °C regenerieren und nach dem Abkühlen wieder einsetzen.

Diese Vorgang kann max. 10 Mal ausgeführt werden danach muss der Filter durch einen neuen ersetzt werden.

5. ➤ Setzen Sie den Aktivkohlefilter in umgekehrter Reihenfolge der o.g Schritte wieder ein.