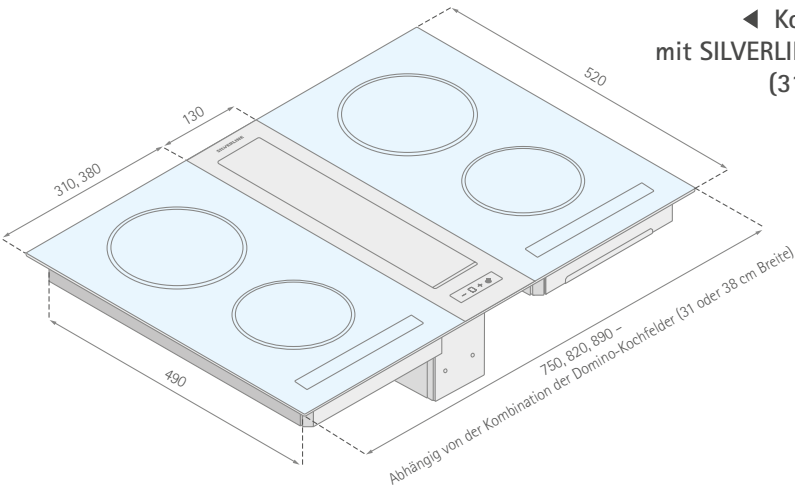
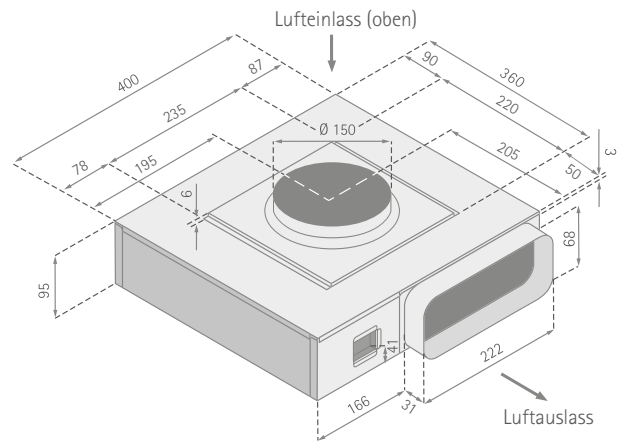


## Maßzeichnungen



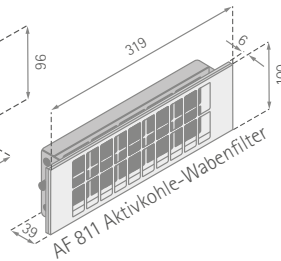
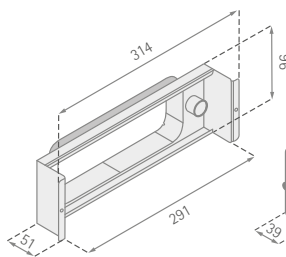
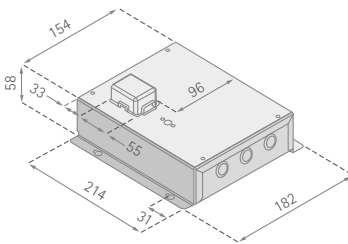
◀ Kochfeldabzug kombiniert mit SILVERLINE Domino-Kochfeldern (31 cm oder 38 cm Breite)



**Sockelmotor** (für FREE-FLOW Intern Premium): ▶

Anschluss vom Kochfeldabzug (mit Flachkanalstutzen) zum Motor mit 150er-Rundrohr, Abgang aus dem Motor mit Flachkanal 222 x 89 mm. Abluftausgang durch das Drehen des Motors in alle Richtungen möglich.

**Elektronikbox** ▼

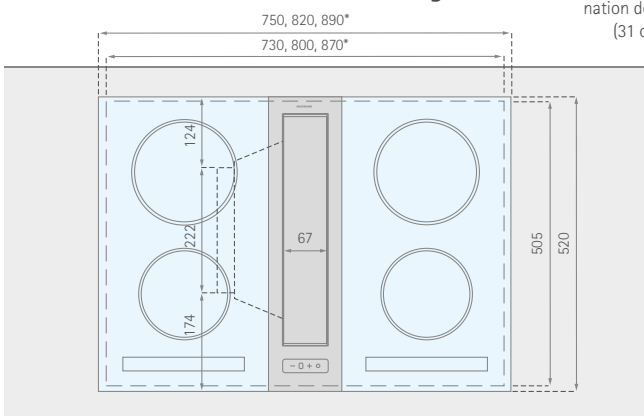


◀ **Optionales Zubehör**

(nur bei Umluftbetrieb):  
Umluft-Starter-Set für den Einbau in den Sockel (Mindesthöhe 10 cm), Anschluss für Flachkanal, Stutzenmaß = 222 x 89 mm

Die FREE-FLOW kann sowohl flächenbündig in die Arbeitsplatte integriert als auch aufliegend montiert werden. Für den flächenbündigen Einbau mind. 2 mm umlaufend für die Silikonfuge einplanen. Arbeitsplattenausschnitte wie auf den folgenden Zeichnungen:

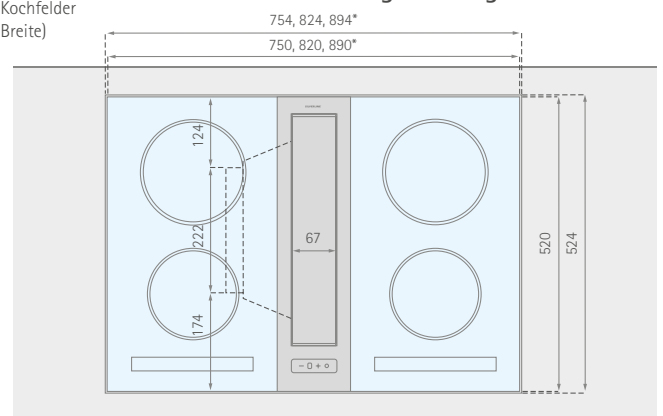
### Kochfeld – Aufsatzmontage



Abluftstutzen kann **rechts** oder **links** angebracht werden.

\*Abhängig von der Kombination der Domino-Kochfelder (31 oder 38 cm Breite)

### Kochfeld – flächenbündige Montage



Abluftstutzen kann **rechts** oder **links** angebracht werden.

