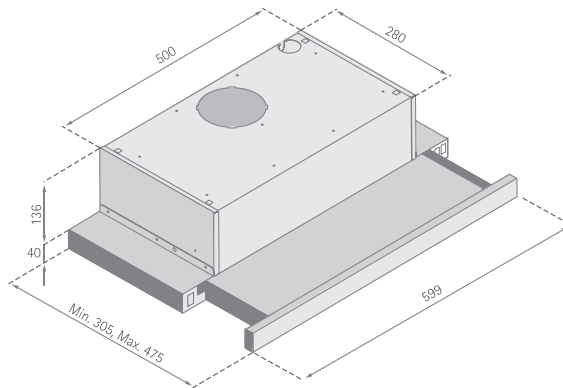


# Crystal 60 cm

Flachschirmhaube



Mindestabstand zwischen Kochgerät und Haubenunterkante:  
Elektro-Kochstelle 43 cm, Gas-Kochstelle 65 cm

**SILVERLINE®**