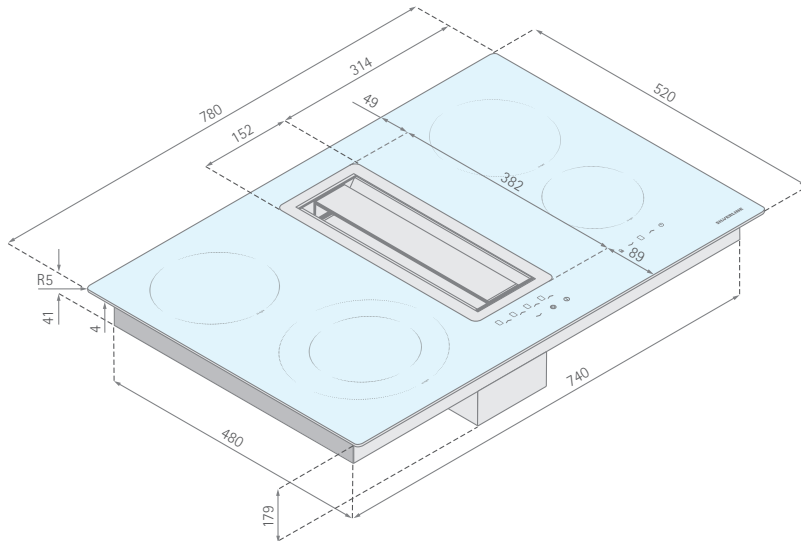


# FLOW-IN HiLight | inklusive Sockelmotor

HiLight-Kochfeld mit integriertem Dunstabzug



## Montagehinweise:

- Unterschrankbreite mind. 90 cm, sofern Sockelmotor im gleichen Unterschrank verbaut wird
- Arbeitsplattentiefe mind. 60 cm
- 50 mm Mindestabstand des Arbeitsplattenausschnitts zu angrenzenden Möbeln und Wänden
- 50 mm Mindestabstand hinten vom Arbeitsplattenausschnitt bis Hinterkante Arbeitsplatte
- 700 mm Mindestabstand zwischen Arbeitsplatte und Oberschrank

**SILVERLINE®**