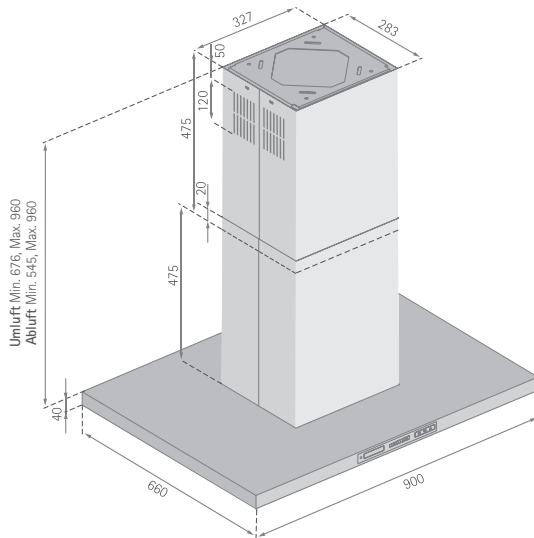


# Leonis Isola Premium

Inselhaube – Randabsaugung



Mindestabstand zwischen Kochgerät und Haubenunterkante:  
Elektro-Kochstelle 65 cm, Gas-Kochstelle 75 cm

**SILVERLINE®**