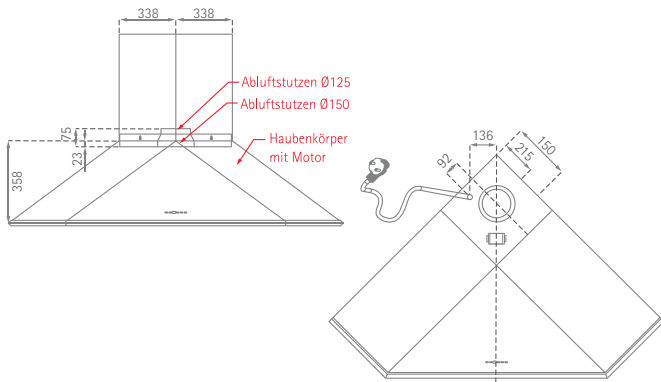


# Olympia

Position Luft- und Stromkabelanschluss



**SILVERLINE**