

Bedienungs- und Montageanleitung

Pure Plus



SILVERLINE

Für folgende Modelle:

PPI 500 S

PPI 500 W

PPI 500 A

SILVERLINE

SILVERLINE Küchengeräte und Handel GmbH

Lilienthalstraße 26

41515 Grevenbroich

Telefon: Tel.: +49 (0) 2181 -75668 -0

Telefax: Fax: +49 (0) 2181 -75668 -11

E-Mail: info@silverline24.de

Internet: www.silverline24.de

1, de_DE

Einführung

Vielen Dank, dass Sie sich für den Kauf einer Dunstabzugshaube (nachfolgend "Gerät") von SILVERLINE entschieden haben.

Diese Anleitung beschreibt mehrere Dunstabzugshauben, die sich in der Farbe, der Breite, der Anzahl der Beleuchtungskörper und/oder Metallfettfilter unterscheiden können.

Diese Anleitung und die Sicherheitshinweise vermitteln Ihnen alle Informationen für eine sichere Montage sowie einen störungsfreien und sicheren Betrieb.

- Lesen Sie diese Anleitung und die Sicherheitshinweise vollständig durch, bevor Sie das Gerät verwenden.
- Bewahren Sie die Anleitung gut auf.
- Falls Sie das Gerät weitergeben, geben Sie auch diese Anleitung und die Sicherheitshinweise mit.
- Die Nichtbeachtung dieser Anleitung kann zu schweren Verletzungen und Schäden am Gerät führen.
- Für Schäden, die aufgrund der Nichtbeachtung dieser Anleitung entstehen, übernehmen wir keine Haftung.

Die Abbildungen in dieser Anleitung dienen der Veranschaulichung von Handlungen. In den Abbildungen ist eine mögliche Ausführung des Geräts dargestellt. Alle Beschreibungen oder Abbildungen gelten aber auch für die anderen Ausführungen.



Weiterführende Informationen zu Produkten, Zubehör, Ersatzteilen und Services finden Sie im Internet unter www.silverline24.de.

Urheberschutz

Diese Anleitung ist urheberrechtlich geschützt.

Die Überlassung dieser Anleitung an Dritte, Vervielfältigung in jeglicher Art und Form – auch auszugsweise – sowie die Verwertung und/oder Mitteilung des Inhalts sind ohne schriftliche Genehmigung von SILVERLINE Küchengeräte und Handel GmbH ("Hersteller") außer für interne Zwecke nicht gestattet. Zuwiderhandlungen verpflichten zu Schadenersatz. Der Hersteller behält sich das Recht vor, zusätzliche Ansprüche geltend zu machen.

Kundendienst-Hotline (für Deutschland, Österreich, Schweiz, Frankreich, Belgien, Niederlande und Luxemburg)

Telefon (Kundendienst-Hotline)

+49 (0) 2181-75668-350

Fax

+49 (0) 2181-75668-33

E-Mail

kundendienst@silverline24.de

Bestell-Hotline (für Deutschland, Österreich, Schweiz, Frankreich, Belgien, Niederlande und Luxemburg)

Telefon (Bestell-Hotline)

+49 (0) 2181-75668-0

Fax

+49 (0) 2181-75668-11

E-Mail

info@silverline24.de

Inhaltsverzeichnis

1	Zu Ihrer Sicherheit.....	7
1.1	Symbole in dieser Anleitung.....	7
1.2	Bestimmungsgemäße Verwendung.....	9
1.3	Kinder und Personen mit eingeschränkter Wahrnehmung.....	9
1.4	Lebensgefahr.....	9
1.5	Brand-/Feuergefahr.....	10
1.6	Spannungsversorgung.....	10
1.7	Transport.....	11
1.8	Montage.....	11
1.9	Betrieb.....	11
1.10	Defekt.....	12
1.11	Reinigung.....	12
1.12	Entsorgung.....	12
2	Auspacken und Montieren.....	14
2.1	Auspacken.....	14
3	Lieferumfang.....	15
3.1	Technische Maßzeichnung.....	16
4	Vor der Montage beachten.....	18
4.1	Umluftbetrieb.....	18
4.2	Stromanschluss.....	18
5	Einrichtung und Montage.....	19
5.1	Benötigte Werkzeuge und Hilfsmittel.....	19
5.2	Gerät montieren.....	20
6	Bedienung.....	24
6.1	Sicherheit bei der Bedienung.....	24
7	Wartung, Reinigung und Pflege.....	25
7.1	Wartung.....	25
7.1.1	Wartungsintervalle.....	25
7.1.2	Reinigungsmittel/-utensilien.....	26
7.1.3	Gerät von außen reinigen.....	26
7.1.4	Gerät pflegen.....	27
7.1.5	Metallfettfilter reinigen.....	27
7.1.6	Aktivkohlefilter reinigen oder austauschen.....	29
7.1.7	Leuchtmittel austauschen (LED-Leuchtmittel bei Silverline erhältlich).....	29
8	Fehlermeldungen.....	31
8.1	Verhalten bei Fehlern.....	31
8.2	Fehlertabelle.....	31
9	Zubehör und Ersatzteile.....	33
9.1	Zubehör- und Ersatzteilbestellung.....	33
9.2	Zubehör.....	34

9.2.1 Metallfettfilter.....	34
9.2.2 Reinigungszubehör.....	34
10 Technische Daten	36
11 Typenschild.....	37
12 Garantie.....	38

1 Zu Ihrer Sicherheit

1.1 Symbole in dieser Anleitung

Sicherheitshinweise

Sicherheitshinweise sind in dieser Anleitung durch Symbole gekennzeichnet. Die Sicherheitshinweise werden durch Signalworte eingeleitet, die das Ausmaß der Gefährdung zum Ausdruck bringen.



GEFAHR!

Diese Kombination aus Symbol und Signalwort weist auf eine unmittelbar gefährliche Situation hin, die zum Tod oder zu schweren Verletzungen führt, wenn sie nicht gemieden wird.



WARNUNG!

Diese Kombination aus Symbol und Signalwort weist auf eine möglicherweise gefährliche Situation hin, die zum Tod oder zu schweren Verletzungen führen kann, wenn sie nicht gemieden wird.



VORSICHT!

Diese Kombination aus Symbol und Signalwort weist auf eine möglicherweise gefährliche Situation hin, die zu geringfügigen oder leichten Verletzungen führen kann, wenn sie nicht gemieden wird.



HINWEIS!

Diese Kombination aus Symbol und Signalwort weist auf eine möglicherweise gefährliche Situation hin, die zu Sachschäden führen kann, wenn sie nicht gemieden wird.

Tipps und Empfehlungen



Dieses Symbol hebt nützliche Tipps und Empfehlungen sowie Informationen für einen effizienten und störungsfreien Betrieb hervor.

Besondere Sicherheitshinweise

Um auf besondere Gefahren aufmerksam zu machen, werden in Sicherheitshinweisen folgende Symbole eingesetzt:

Warnzeichen	Art der Gefahr
	Warnung vor gefährlicher elektrischer Spannung.
	Warnung vor feuergefährlichen Stoffen.
	Warnung vor einer Gefahrenstelle.

Sicherheitshinweise in Handlungsanweisungen

Sicherheitshinweise können sich auf bestimmte, einzelne Handlungsanweisungen beziehen. Solche Sicherheitshinweise werden in die Handlungsanweisung eingebettet, damit sie den Lesefluss beim Ausführen der Handlung nicht unterbrechen. Es werden die oben beschriebenen Signalworte verwendet.

Beispiel:

1. ➤ Schraube lösen.

2. ➤



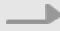



VORSICHT!
Klemmgefahr am Deckel!

Deckel vorsichtig schließen.

3. ➤ Schraube festdrehen.

Weitere Kennzeichnungen

Zur Hervorhebung von Handlungsanweisungen, Ergebnissen, Auflistungen, Verweisen und anderen Elementen werden in dieser Anleitung folgende Kennzeichnungen verwendet:

Kennzeichnung	Erläuterung
	Schritt-für-Schritt-Handlungsanweisungen
	Ergebnisse von Handlungsschritten
	Verweise auf Abschnitte dieser Anleitung und auf mitgeltende Unterlagen
	Auflistungen ohne festgelegte Reihenfolge

1.2 Bestimmungsgemäße Verwendung

Die Dunstabzugshaube ist zum Absaugen von Koch- oder Bratdünsten über einer Elektro- oder Gaskochstelle im privaten Haushalt bestimmt. Sie ist nicht für die gewerbliche Nutzung oder für die Verwendung im Außenbereich geeignet.

Jede weitere Verwendung gilt als nicht bestimmungsgemäß und ist untersagt. Für Schäden aufgrund nicht bestimmungsgemäßer Verwendung übernehmen wir keine Haftung.

Verboten ist insbesondere Folgendes:

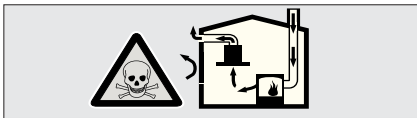
- Die Verwendung im Freien oder im gewerblichen Bereich
- Das selbstständige Umbauen oder Reparieren des Geräts
- Der Betrieb ohne Metallfettfilter
- Das Flambieren
- Der Abluftbetrieb ohne Fensterkippschalter bei gleichzeitiger Verwendung einer raumluftabhängigen Feuerstätte
- Einsatz für die Raumklimatisierung/-ventilation, wie z. B. im Dauerbetrieb, anstelle eines Ventilators oder angemessenen Lüftens

1.3 Kinder und Personen mit eingeschränkter Wahrnehmung

- Dieses Gerät kann von Kindern ab 8 Jahren und Personen mit reduzierten physischen, sensorischen oder geistigen Fähigkeiten oder Mangel an Erfahrung oder Wissen benutzt werden, wenn sie von einer Person, die für die Sicherheit verantwortlich ist, beaufsichtigt oder von ihr bezüglich des sicheren Gebrauchs des Geräts unterwiesen wurden und sie die daraus resultierenden Gefahren verstanden haben.
- Kinder dürfen nicht mit dem Gerät spielen.
- Verpackungsmaterialien dürfen nicht zum Spielen verwendet werden. Es besteht Erstickungsgefahr.
- Reinigung und Wartung dürfen nicht durch Kinder durchgeführt werden, es sei denn, sie sind 8 Jahre und älter und werden beaufsichtigt.
- Halten Sie Kinder, die jünger als 8 Jahre sind, vom Gerät und dem Netzkabel fern.
- Halten Sie Kinder von Leuchtmitteln fern, bis diese abgekühlt sind. Es besteht Verbrennungsgefahr.

1.4 Lebensgefahr

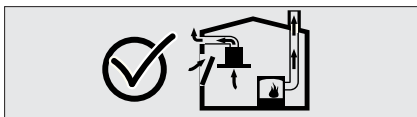
Angesaugte Verbrennungsgase können zu Vergiftungen führen. Während das Gerät im Abluftbetrieb abhängig von der Raumluft mit einem Herd betrieben wird, sorgen Sie immer für ausreichende Belüftung.



Geräte mit einer Luftzirkulation (z. B. Öfen, Heizkessel, Warmwasserbereiter, die mit Gas, Öl, Holz oder Kohle betrieben werden) entnehmen die Verbrennungsluft vom Installationsort und entladen die Abgase über das Abgassystem (z. B. Kamin) nach außen. Mit der betätigten Dunstabzugshaube werden von der Küche und den benachbarten Räumen Luft angezogen. Wenn die Luftversorgung nicht ausreichend ist, kann ein Vakuum entstehen. Giftige Gase werden vom Kamin und dem Abgaskanal angesaugt und wieder in den Wohnbereich absorbiert.

- Daher muss immer eine ausreichend saubere Luftzufuhr gewährleistet sein.
- Die Lufteinlass- / Austrittsdüsen können allein nicht ausreichend sein, um die Grenzwerte einzuhalten.

Nur im Raum, wo der Herd installiert ist und der Vakuumwert von 4 Pa (0,04 mbar) nicht überschritten wird, kann das Gerät ohne Gefahr betrieben werden. Dies ist jedoch nur möglich, wenn z.B. zusammen mit den Lufteinlass- / Austrittsdüsen, Luftlöcher in Türen und Fenstern, die nicht geschlossen werden können oder anderen technischen Maßnahmen eine ausreichende Zufuhr von Verbrennungsluft ermöglicht wird.



In jedem Fall ist das gesamte Schornstein- und Lüftungssystem des Gebäudes durch einen autorisierten Schornsteinfegermeister beurteilt werden, der entsprechende Vorschläge zur Belüftung geben kann. Wenn die Dunstabzugshaube nur im Umluftmodus verwendet wird, kann sie ohne jegliche Beschränkung betätigt werden.

1.5 Brand-/Feuergefahr

- Flambieren Sie nicht unter dem Gerät.
- Frittieren Sie nur unter ständiger Beobachtung.
- Reinigen Sie die Oberflächen des Geräts regelmäßig, um Fettrückstände zu beseitigen.
- Reinigen Sie die Metallfettfilter spätestens alle 2 Wochen, um Fettablagerungen im Metallfettfilter zu verhindern. Diese können sich entzünden. Tauschen Sie bei Bedarf den Metallfettfilter aus.
- Betreiben Sie die Kochstelle nie ohne Kochgeschirr, um eine große Hitzeentwicklung zu verhindern.
- Arbeiten Sie in der Nähe des Geräts nie mit offenen Flammen.
- Lassen Sie heißes Öl und Fett nicht unbeaufsichtigt. Löschen Sie ein Feuer durch Öl oder Fett nie mit Wasser.

1.6 Spannungsversorgung

Das Gerät wird mit elektrischem Strom betrieben, daher besteht grundsätzlich die Gefahr eines Stromschlags. Achten Sie besonders auf Folgendes:

- Wird eine zusätzliche Steckdose für den Anschluss des Geräts benötigt, müssen Sie eine Elektrofachkraft hinzuziehen.
- Fassen Sie den Netzstecker niemals mit nassen Händen an.
- Achten Sie darauf, dass das Netzkabel nicht geknickt oder eingeklemmt wird.
- Ziehen Sie den Netzstecker, um das Gerät vom Netz zu trennen.
- Betreiben Sie das Gerät nur, wenn die auf dem Typenschild angegebene elektrische Spannung mit der Spannung Ihrer Steckdose übereinstimmt. Eine falsche Spannung kann das Gerät zerstören. Wenden Sie sich bei Fragen an eine Elektrofachkraft.

1.7 Transport

- Verstauen Sie das Gerät während der Fahrt in einem Kfz so, dass die Insassen nicht gefährdet werden.
- Wenn Sie das Gerät transportieren, verstauen Sie es in der Originalverpackung. Bewahren Sie dazu die Verpackung auf.

1.8 Montage

- Lassen Sie sich beim Montieren des Geräts von einer oder zwei weiteren Personen helfen.
- Verwenden Sie nur Montagematerial, welches für die Beschaffenheit Ihrer Wand bzw. Decke geeignet ist. Sollten Sie sich nicht sicher sein, lassen Sie sich durch einen Fachmann beraten.
- Stellen Sie vor dem Bohren sicher, dass keine verlegten Leitungen (Strom, Wasser, Gas etc.) beschädigt werden können. Dazu können Sie ein Leitungssuchgerät verwenden.
- Benutzen Sie bei der Montage eine stabile Leiter.
- Tragen Sie bei der Montage Schutzhandschuhe, da sich scharfkantige Bauteile innerhalb des Geräts befinden können.
- Halten Sie die in dieser Anleitung genannten Mindestabstände zur Kochstelle ein.

1.9 Betrieb

- Stellen Sie keine Gegenstände auf dem Gerät ab, da diese herunterfallen können.
- Berühren Sie während/nach einem längeren Betrieb keine Leuchtmittel. Es besteht Verbrennungsgefahr.
- Schauen Sie nicht direkt in eingeschaltete LED-Leuchten. Diese sind sehr grell und können die Augen schädigen.

- Schalten Sie das Gerät beim Kochen immer ein, um Kondenswasserbildung zu vermeiden. Sonst können Korrosionsschäden entstehen.
- Benutzen Sie das Gerät nie ohne Metallfettfilter. So vermeiden Sie Fett- und Schmutzablagerungen im Gerät.

1.10 Defekt

Sollte das Gerät einmal defekt sein, versuchen Sie nicht, dieses eigenhändig zu reparieren.

- Wenn das Netzkabel und der Netzstecker beschädigt sind, müssen diese ersetzt werden, um Gefahren durch Stromschlag zu vermeiden. Rufen Sie den Kundendienst (☎ „Kundendienst-Hotline (für Deutschland, Österreich, Schweiz, Frankreich, Belgien, Niederlande und Luxemburg)“ auf Seite 3).
- Schalten Sie nie ein defektes Gerät ein, um einen Stromschlag zu vermeiden. Ziehen Sie den Netzstecker oder schalten Sie die Sicherung im Sicherungskasten aus. Rufen Sie den Kundendienst (☎ „Kundendienst-Hotline (für Deutschland, Österreich, Schweiz, Frankreich, Belgien, Niederlande und Luxemburg)“ auf Seite 3).
- Tauschen Sie defekte Leuchtmittel immer aus, um eine Überlastung der restlichen Leuchtmittel zu verhindern.

1.11 Reinigung

- Verwenden Sie keine scharfen oder scheuernden Reinigungsmittel, da diese die Oberfläche des Geräts angreifen können.
- Verwenden Sie keine scharfen Gegenstände, da diese die Oberfläche des Geräts zerkratzen können.
- Verwenden Sie keine Hochdruck- oder Dampfreiniger, da eindringende Feuchtigkeit einen Stromschlag verursachen kann.
- Halten Sie die in dieser Anleitung angegebenen Reinigungsintervalle für die Metallfettfilter ein. Sonst besteht Brandgefahr.

1.12 Entsorgung

Verpackung



Abb. 1: Recycling

Das Symbol in Abb. 1 weist auf umweltfreundliche, wiederverwertbare Materialien der Verpackung hin. Entsorgen Sie diese in dafür vorgesehene Entsorgungsbehälter.

Dunstabzugshaube*Abb. 2: Elektroschrott*

Geräte, die mit dem Symbol in Abb. 2 gekennzeichnet sind, dürfen nicht im Hausmüll entsorgt werden, sondern müssen an einer Annahmestelle für das Recycling von elektrischen und elektrotechnischen Geräten abgegeben werden.

**UMWELT!****Gefahr für die Umwelt durch falsche Entsorgung!**

Durch falsche Entsorgung können Gefahren für die Umwelt entstehen.

- Lassen Sie Elektroschrott und Elektronikkomponenten von zugelassenen Fachbetrieben entsorgen.
- Holen Sie im Zweifelsfall Auskunft zur umweltgerechten Entsorgung bei der örtlichen Kommunalbehörde oder Entsorgungsfachbetrieben ein.

2 Auspacken und Montieren

2.1 Auspacken

Alle Teile der Dunstabzugshaube werden in einem Karton geliefert.

**WARNUNG!****Erstickungsgefahr beim Spielen mit Verpackungsmaterial!**

Beim Spielen mit Verpackungsmaterial besteht Erstickungsgefahr.

- Bewahren Sie Verpackungsmaterial für Kinder und Personen, die die Gefahren nicht einschätzen können, unzugänglich auf.

1. ➤ Packen Sie die Dunstabzugshaube und alle im Lieferumfang enthaltenen Teile aus und überprüfen den Inhalt auf Vollständigkeit und Unversehrtheit.
2. ➤ Überprüfen Sie die Funktion von Motor und Licht.



Sollten Sie einen Schaden feststellen, wenden Sie sich umgehend an Ihren Händler oder den Kundendienst (☎ „Kundendienst-Hotline (für Deutschland, Österreich, Schweiz, Frankreich, Belgien, Niederlande und Luxemburg)“ auf Seite 3). Das Gerät darf in diesem Fall nicht montiert werden.

3 Lieferumfang

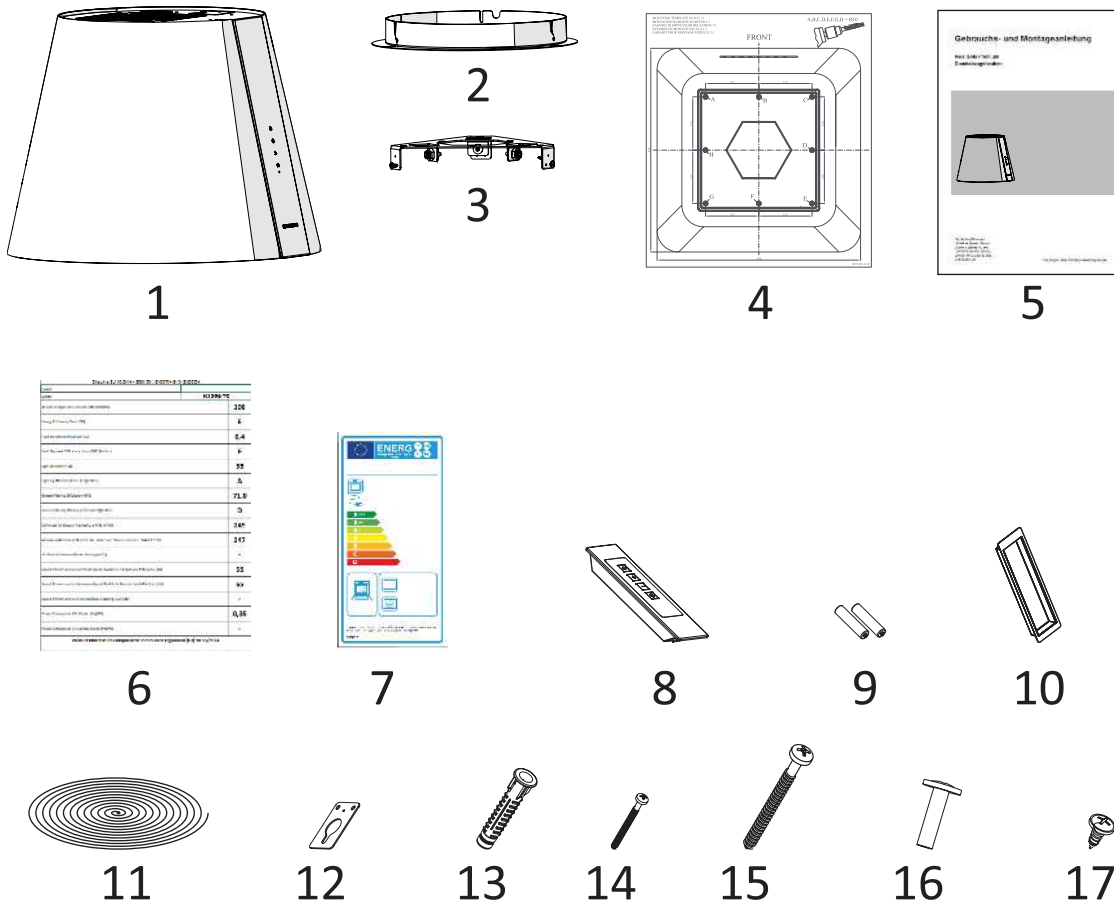


Abb. 3

- | | |
|---------------------------|------------------------------|
| 1- Produkt | 10- Fernbedienungsplatte |
| 2- Deckenabdeckplatte | 11- Stahlhängeseil |
| 3- Deckenmontageplatte | 12- 3x Aufhängungsteil |
| 4- Montageschablone | 13- Ø10mm Kunststoffdübel |
| 5- Bedienungsanleitung | 14- 2x 3,9x22 Schrauben |
| 6- Produkt-Datenblatt | 15- 5,5x60 Montage-Schrauben |
| 7- Energielabel | 16- M5X15 Schrauben |
| 8- Fernbedienung | 17- 3,5x9,5 Schrauben |
| 9- Fernbedienungsbatterie | |

3.1 Technische Maßzeichnung

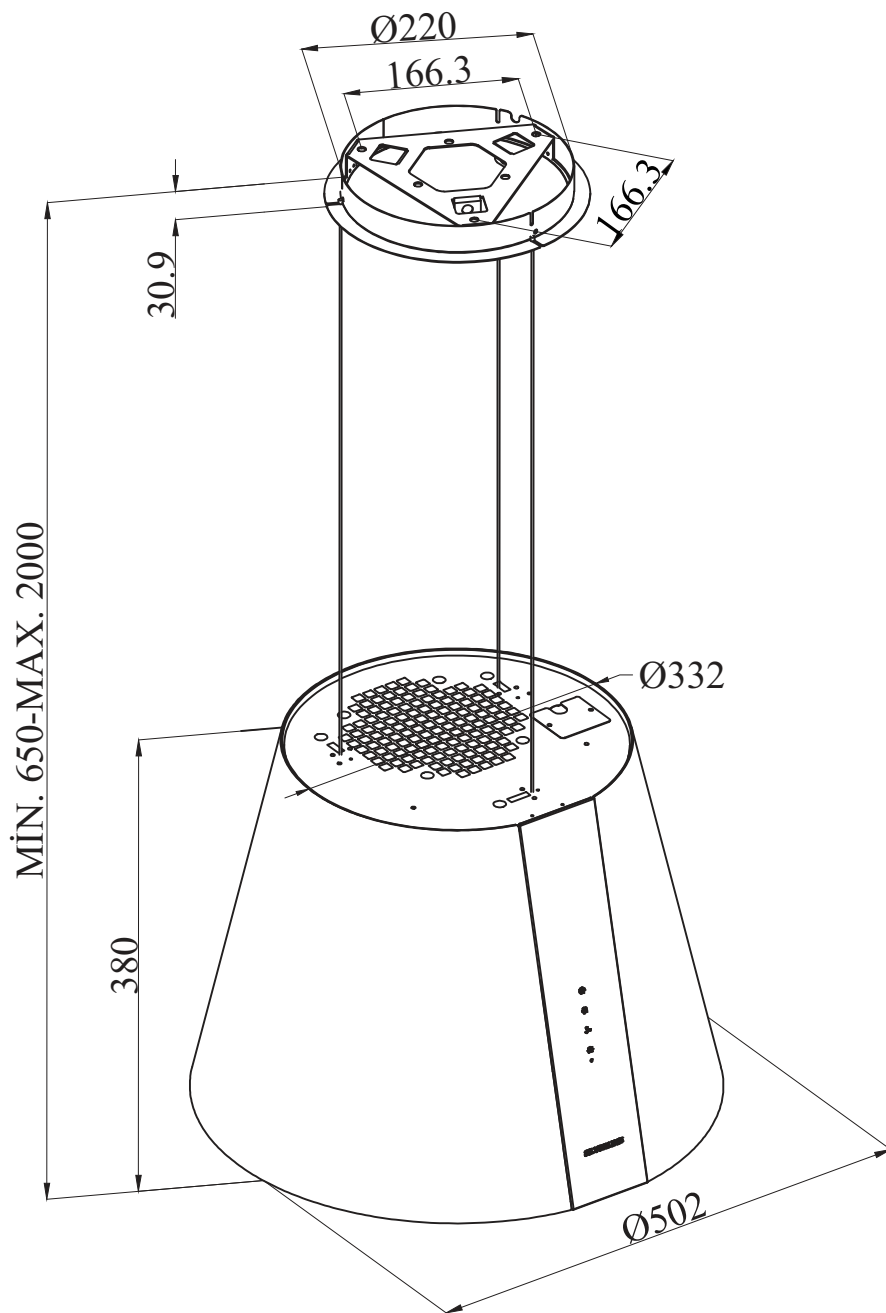


Abb. 4



Berücksichtigen Sie vor der Montage die Breite, Länge, minimalen und maximalen Abmessungen der Dunstabzugshaube, wenn Sie den Montageplan erstellen.

4 Vor der Montage beachten

4.1 Umluftbetrieb

Sie können die Dunstabzugshaube im Umluftbetrieb verwenden.



WARNUNG!

Brandgefahr durch verstopfte Luftschlitze!

Durch zugebaute oder verstopfte Luftschlitze besteht Brandgefahr.

- Prüfen Sie die Luftschlitze auf Verunreinigungen und entfernen Sie diese, falls erforderlich.
- Bauen Sie keine Hängeschränke vor die Luftschlitze der Dunstabzugshaube.

Im Umluftbetrieb werden die Kochdünste von der Dunstabzugshaube aufgesogen, durch den Metallfettfilter sowie durch den Aktivkohlefilter geleitet und die gefilterte Luft wird danach wieder in die Raumluft übertragen.

4.2 Stromanschluss

Damit kein störendes Kabel sichtbar ist, sollten Sie den Stromanschluss vor der Montage planen.



WARNUNG!

Lebensgefahr durch unsachgemäße Installation!

Durch die unsachgemäße Installation einer zusätzlich benötigten Steckdose besteht Stromschlaggefahr.

- Wenden Sie sich an eine Elektrofachkraft, wenn Sie eine zusätzliche Steckdose benötigen.



Sie müssen die Dunstabzugshaube so montieren, dass Sie den Netzstecker auch nach der Montage erreichen können.

5 Einrichtung und Montage

5.1 Benötigte Werkzeuge und Hilfsmittel

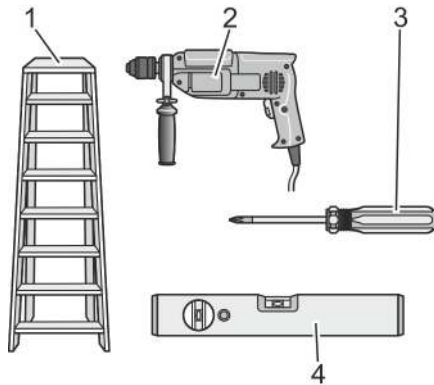


Abb. 5: Werkzeuge und Hilfsmittel

Bevor Sie mit der Montage beginnen, legen Sie sich folgende Werkzeuge und Hilfsmittel zurecht:

1. ➤ Stabile Stehleiter
2. ➤ Bohrmaschine mit Bohrer Ø 10 und 6 mm
3. ➤ Kreuzschlitz-Schraubendreher
4. ➤ Wasserwaage
5. ➤ Bleistift (nicht abgebildet)
6. ➤ Maßband/Zollstock (nicht abgebildet)
7. ➤ 2 Personen (nicht abgebildet)

Hohes Eigengewicht



VORSICHT!

Verletzungsgefahr durch Herabfallen des Geräts!

Durch ein hohes Eigengewicht des Geräts besteht Verletzungsgefahr.

- Lassen Sie das Gerät bei der Montage und Demontage von mindestens einer weiteren Person sichern.

Haubenkörper montieren



Zur Montage des Haubenkörpers verwenden Sie die im Lieferumfang enthaltene Montageschablone.

Um den Haubenkörper zu montieren, gehen Sie wie folgt vor:

1. ➔



WARNUNG!
Verletzungsgefahr durch unzureichende Tragfähigkeit der Decke!

Überprüfen Sie die Decke ().

2. ➔

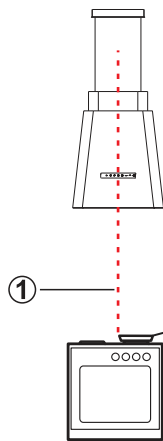


WARNUNG!
Lebensgefahr durch Beschädigung von Versorgungsleitungen!

Stellen Sie sicher, dass sich im Bereich der Bohrungen keine Strom-, Wasser- oder Gasleitungen befinden. Dazu können sie z. B. ein Leitungssuchgerät verwenden.

3. ➔

Zeichnen Sie eine senkrechte Linie (Abb. 6/1) von der Mitte des Herdes bis zur Decke, um die Dunstabzugshaube exakt über der Mitte des Herdes zu platzieren. Verwenden Sie eine Wasserwaage und einen Bleistift.



Sollten Sie einen SilverSwitch® Deluxe gekauft haben, verwenden Sie zur weiteren Montage die Gebrauchs- und Montageanleitung des Silver-Switch® Deluxe.

4. ➔

Stecken Sie die Dübel in die gebohrten Löcher und Schrauben Sie die Deckenmontageplatte fest.

Abb. 6: Senkrechte Linie zeichnen

5.2 Gerät montieren

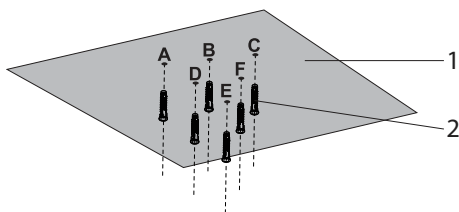


Abb. 7

- 1 Decke
- 2 6x Kunststoffdübel, Ø 10 mm

1. ➔

Bohren Sie die Deckenpunkte A, B, C, D, E, F mit einem 10-mm-Bohrer (Abb. 7).

2. ➔

Setzen Sie Ø10mm Kunststoffdübel (2) in die Löcher A, B, C, D, E, F ein, die Sie gebohrt haben (Abb. 7).

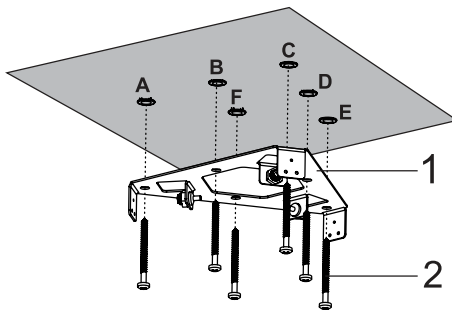


Abb. 8

- 1- Deckenmontageplatte
- 2- 5,5x60 Verbindungsschrauben

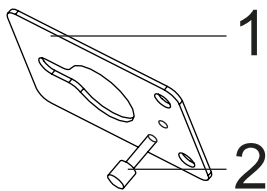


Abb. 9

- 1- Aufhängeteil
- 2- Stahlhängeseil

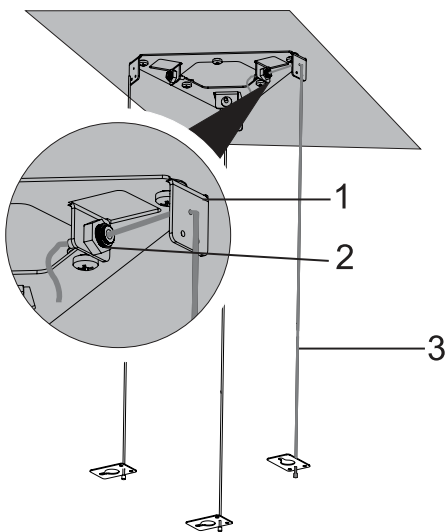


Abb. 10

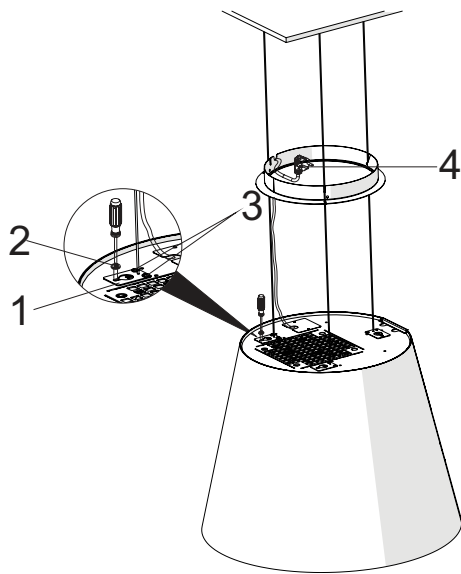
- 1- Deckenmontageplatte
- 2- Stahlhängeseil Verbindungsmechanismus
- 3- Stahlhängeseil

3. Befestigen Sie die Deckenmontageplatte mit 5,5x60 Schrauben an den Ø10mm-Dübeln, die Sie bereits installiert haben. (Abb. 8).

4. Befestigen Sie die Stahlseile an den Aufhängesteilen (Abb. 9).

5. Führen Sie die Stahlhängeseile gleichmäßig durch die Verbindungsmechanismen (Abb. 10).

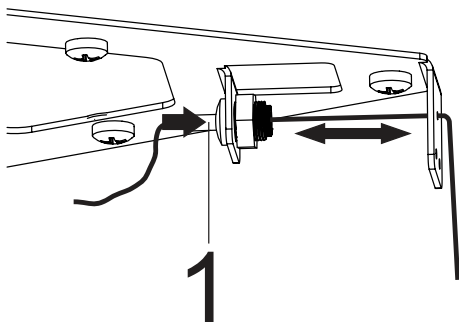
Gerät montieren



6. → Befestigen Sie 3 Aufhängeteile mit Schrauben am Produktgehäuse (Abb. 11).

Abb. 11

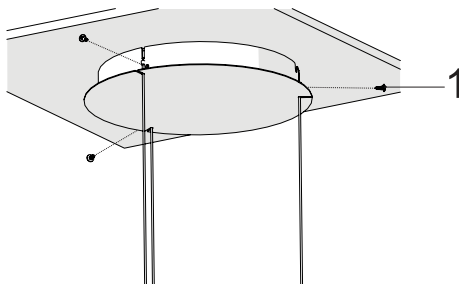
- 1 Aufhängungsteil
- 2 M5 x 15) Verbindungsschrauben
- 3 2x 3,5 x 9,5 Befestigungsschrauben
- 4 Netzkabel



7. → Um sicherzustellen, dass die Dunstabzugshaube parallel zum Kochfeld steht, schieben Sie das Ventil in den Hängeseil Verbindungsmechanismus, den Sie einstellen werden, in Pfeilrichtung. Dadurch wird das Aufhängeseil gelockert. Bewegen Sie das Aufhängeseil in Pfeilrichtung, sodass die Haube parallel zum Kochfeld verläuft (Abb. 12).

Abb. 12

- 1- Entspannungsventil für Aufhängeseil



8. → Schließen Sie das Versorgungskabel des Geräts an. Befestigen Sie die Deckenabdeckplatte mit 3x 3,5x9,5 Schrauben an die Deckenmontageplatte (Abb. 13).

Abb. 13

1- 3,5x9,5 Verbindungsschrauben

6 Bedienung

6.1 Sicherheit bei der Bedienung






WARNUNG!

Verletzungsgefahr durch unsachgemäße Bedienung!

Durch eine unsachgemäße Bedienung besteht Verletzungsgefahr und die Gefahr von Sachschäden.

- Prüfen Sie das Gerät vor jeder Benutzung. Ein defektes Gerät darf nicht verwendet werden.
- Stellen Sie keine Gegenstände auf das Gerät, da diese herunterfallen können.
- Benutzen Sie das Gerät nie ohne Metallfettfilter. Es besteht Brandgefahr.
- Schalten Sie das Gerät immer ein, um Korrosionsschäden durch Kondenswasserbildung zu verhindern.

BUTTON	ERLÄUTERUNG
	Zum Ein- und Ausschalten des Lichts, bitte diese Taste drücken.
	Sobald diese Taste gedrückt wird, beginnt das Gerät in Stufe 1 zu arbeiten.
	Sobald diese Taste gedrückt wird, beginnt das Gerät in Stufe 2 zu arbeiten.
	Sobald diese Taste gedrückt wird, beginnt das Gerät in Stufe 3 zu arbeiten.

Um den Timerfunktion zu aktivieren ,  und  halten Sie einer der Tasten 3 Sekunden lang gedrückt. Nach diesem Vorgang wird die 15-minütige Timer-Funktion aktiviert und das Gerät wird sich nach 15 Minuten automatisch ausschalten.



Alle aktiven Funktionen die vor der Aktivierung der Timer-Funktion betrieben wurden, werden sich nach 15 Minuten ausschalten.

Alle Funktionen die nach der Aktivierung der Timer-Funktion eingeschaltet werden, werden nach den 15 Minuten weiterhin eingeschaltet bleiben.

7 Wartung, Reinigung und Pflege

7.1 Wartung

Elektrischer Strom



GEFAHR!

Lebensgefahr durch elektrischen Strom!

Durch Berührung von spannungsführenden Teilen des Geräts besteht unmittelbare Lebensgefahr durch Stromschlag.

- Ziehen Sie vor sämtlichen Wartungs- und Reinigungsarbeiten den Netzstecker oder schalten Sie die Sicherung im Sicherungskasten ab.

Wartungsintervalle



HINWEIS!

Leistungsbeeinträchtigung bei Nichteinhaltung der Wartungsintervalle!

Bei zu langem Gebrauch können sich der Metallfettfilter und der Aktivkohlefilter mit Fett- und Schmutzpartikeln zusetzen, wodurch die Leistung des Geräts beeinträchtigt wird.

- Halten Sie alle in dieser Anleitung angegebenen Wartungsintervalle ein.

7.1.1 Wartungsintervalle

Intervall	Wartungsarbeit
Nach der Montage oder übermäßiger Verunreinigung	Reinigen Sie die Dunstabzugshaube von außen (↪ Kapitel 1.11 „Reinigung“ auf Seite 12).
Nach dem Reinigen der Dunstabzugshaube	Führen Sie einen Wartungsvorgang an der Haube durch (↪ Kapitel 7.1 „Wartung“ auf Seite 25).
Gegebenenfalls	Überprüfen Sie die inneren Luftgitter auf Verunreinigungen und entfernen Sie sie gegebenenfalls.
Alle 2 Wochen, oder wenn eine Information zur Reinigung des Metallfettfilter angezeigt wird	Reinigen Sie den Metallfettfilter (↪ Kapitel 7.1.5 „Metallfettfilter reinigen“ auf Seite 27).
Alle 3 Monate oder bei Leistungsreduzierung	Reinigen oder wechseln Sie den Aktivkohlefilter ↪ Kapitel 7.1 „Wartung“ auf Seite 25.

7.1.2 Reinigungsmittel/-utensilien



HINWEIS!

Sachschaden durch unsachgemäße Reinigung!

Durch unsachgemäße Reinigung können Sachschäden auftreten.

- Verwenden Sie nur die in dieser Anleitung genannten Reinigungsmittel/-utensilien.
- Benutzen Sie keinen Dampf- oder Hochdruckreiniger.
- Verwenden Sie keine aggressiven Reinigungsmittel oder spitze Gegenstände.
- Legen Sie vor der Reinigung Schmuck und ähnliche Gegenstände ab, um die Oberflächen nicht zu zerkratzen.

Verwenden Sie für die unterschiedlichen Oberflächen die hier aufgeführten Reinigungsmittel/-utensilien:

Oberfläche	Reinigungsmittel	Reinigungsutensil
Edelstahl	<ul style="list-style-type: none"> ■ Edelstahl-Reinigungsmittel 	<ul style="list-style-type: none"> ■ weiches Tuch ■ weicher Schwamm
Glas	<ul style="list-style-type: none"> ■ Glasreiniger ■ warme Spüllauge 	<ul style="list-style-type: none"> ■ weiches Tuch
lackierte Oberflächen	<ul style="list-style-type: none"> ■ warme Spüllauge 	<ul style="list-style-type: none"> ■ weiches Tuch ■ weicher Schwamm

7.1.3 Gerät von außen reinigen

1. ➤ Tragen Sie das entsprechende Reinigungsmittel (Edelstahl oder Glas) mit einem weichen Tuch auf.
2. ➤ Trocknen Sie das Gerät mit einem weichen Tuch gründlich ab.
3. ➤ Pflegen Sie das Gerät.

7.1.4 Gerät pflegen

Um ein schnelles Wiederverschmutzen des Edelstahls zu verhindern, ist die Behandlung mit einem Edelstahl-Pflege-Spray notwendig.

1. ➤ Tragen Sie das Edelstahl-Pflege-Spray mit einem weichen Tuch hauchdünn auf die Edelstahlteile des Geräts auf.
2. ➤ Bei lackierten Oberflächen ist keine weitere Pflege notwendig (keinesfalls mit Edelstahl-Pflege-Spray einsprühen)

7.1.5 Metallfettfilter reinigen

Metallfettfilter des Geräts hält die im Küchendampf befindliche feste Komponenten (z.B. Fett oder Staub) und verhindert Verschmutzung der Dunstabzugshaube.

Entfernen des Metallfettfilters

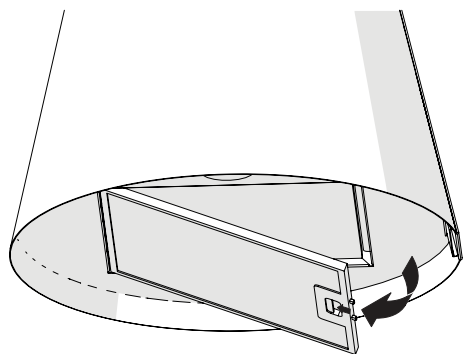


Abb. 14: Entfernen des Metallfettfilters

Mit der Hand Reinigen

1. ➤



HINWEIS!

Aufgrund Herabfallen des Metallfettfilters kann Sachschaden entstehen.

Öffnen Sie die Verriegelung der Metallfettfilter (Abb. 14/1) und schützen Sie mit Ihrer anderen Hand den Metallfettfilter gegen Sturz.

2. ➤

Neigen Sie den Metallfettfilter nach vorne und nehmen Sie es ab (Abb. 14/2).

3. ➤

Reinigen Sie den Metallfettfilter in der Spülmaschine oder mit der Hand.

4. ➤



HINWEIS!

Sachschaden durch falsche Reinigungsmittel!

Spülen Sie den Metallfettfilter im Warmwasser und reinigen Sie ihn mit weicher Bürste.

5. ➤

Metallfettfilter mit Warmwasser spülen.

6. ➤

Legen Sie den Metallfettfilter lose und Senkrecht sowie ohne anderes Geschirr in die Spülmaschine.

7. ➤

Starten sie ein Programm mit Maximaltemperatur 55° C.



Aufgrund Reinigung in der Spülmaschine kann Verfärbungen auftreten. Dies wird die Funktion des Metallfettfilters nicht beeinträchtigen.

In der Spülmaschine reinigen

Nach der Reinigung

8. ➔ Legen Sie den Metallfettfilter auf eine saugfähige Platte zum Trocknen.



Falls Aktivkohlefilter entfernt wurde, erneut auf den Metallfettfilter schieben.

Einsetzen des Metallfettfilters

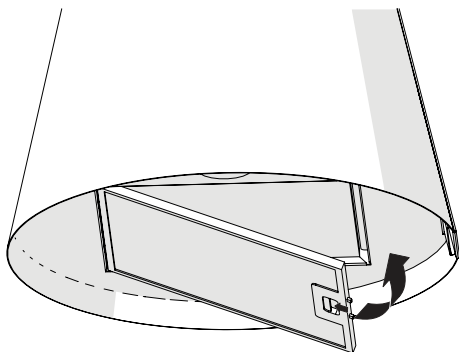


Abb. 15: Einsetzen des Metallfettfilters

9. ➔ Legen Sie den Metallfettfilter unter den Dunstabzugshaubenrahmen, drücken Sie ihn nach hinten und lassen Sie die Verriegelung einrasten (Abb. 15).



Stellen Sie sicher, dass das Schloss zur Seite zeigt.

10. ➔ Schalten Sie die Warnung zur Reinigung des Fettfilters aus (Abb. 15).

11. ➔ Schließen Sie die perforierte Abdeckung der Dunstabzugshaube.



In dem Gerät können mehr als ein Metallfettfilter befinden. Reinigen Sie die andere Metallfettfilter wie beschrieben.

Falsch eingesetzter Metallfettfilter

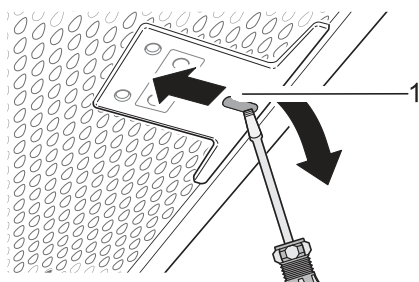


Abb. 16: Falsch eingesetzter Metallfettfilter

Sollte die Verriegelung der Metallfettfilter nicht sichtbar sein, so haben Sie diesen falsch eingesetzt. Gehen Sie wie folgt vor, um den Metallfettfilter wieder auszubauen:

1. ➔ Stecken Sie einen kleinen Schraubendreher in die Aussparung (Abb. 16/1) und entriegeln Sie den Metallfettfilter.
2. ➔ Setzen Sie den Metallfettfilter richtig herum ein.

7.1.6 Aktivkohlefilter reinigen oder austauschen

Aktivkohlefilter herausnehmen

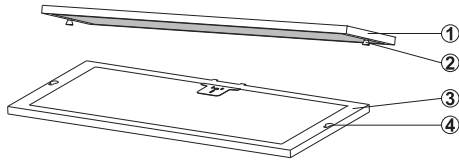


Abb. 17: Aktivkohlefilter herausnehmen

- 1 Aktivkohlefilter
- 2 Befestigungs-Noppen
- 3 Metallfettfilter
- 4 Befestigungs-Löcher für Aktivkohlefilter

In der Geschirrspülmaschine reinigen

Nach dem Reinigen

Aktivkohlefilter aufschieben

1. Nehmen Sie die Metallfettfilter heraus (Abb. 17).
2. Auf der Rückseite der Metallfettfilters ist der Aktivkohlefilter aufgeschoben. Schieben Sie diesen auf die Seite und nehmen ihn ab (Abb. 17).
3. Reinigen Sie der Aktivkohlefilter in der Geschirrspülmaschine.



Sie können den Aktivkohlefilter 3 x waschen. Danach müssen Sie diesen durch einen neuen Aktivkohlefilter ersetzen.

4. Stellen Sie den Aktivkohlefilter locker und senkrecht und ohne weiteres Geschirr in die Geschirrspülmaschine.
5. Starten Sie ein Programm mit einer Temperatur von maximal 55° C.
6. Lassen Sie den Aktivkohlefilter an der Luft für mindestens 24 Stunden oder im Backofen bei 80° C für 40 Minuten trocknen.
7. Schieben Sie den gereinigten oder einen neuen Aktivkohlefilter auf den Metallfettfilter auf.

7.1.7 Leuchtmittel austauschen (LED-Leuchtmittel bei Silverline erhältlich)



WARNUNG!

Trennen Sie die Stromversorgung der Dunstzugshaube. Lassen Sie die Lampen abkühlen, um mögliche Verbrennungen an den Händen zu vermeiden.



Es zeigt den maximalen Stromverbrauch der Lampe an. Beim Austausch der Lampe sollte eine Lampe mit der gleichen Nennleistung verwendet werden.



Informationen zu der im Produkt verwendeten Nennleistung finden Sie auf dem Typenschild im Produkt.

Wartung > Leuchtmittel austauschen (LED-Leuchtmittel bei Silverline erhältlich)



Abb. 18: LED Lampensymbol

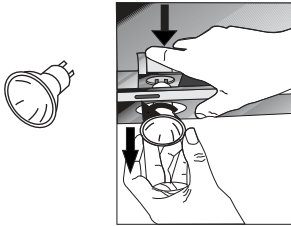


Abb. 19: LED Lampenwechsel

Um die LED-Lampe zu ersetzen, drücken Sie den Lampenhalter von hinten nach unten, drehen Sie ihn ein wenig gegen den Uhrzeigersinn und nehmen Sie ihn nach unten heraus.

8 Fehlermeldungen

8.1 Verhalten bei Fehlern



WARNUNG!

Verletzungsgefahr durch ein defektes Gerät!

Ein defektes Gerät kann Verletzungen verursachen.

- Verwenden Sie niemals ein defektes Gerät.
- Ziehen Sie den Netzstecker oder schalten Sie die Sicherung im Sicherungskasten ab, bevor Sie auf Fehlersuche gehen.

Grundsätzlich gilt:

- Führen Sie nur die in dieser Anleitung angegebenen Reparaturen durch.
- Für weitere Reparaturen kontaktieren Sie den Kundendienst ☎ „Kundendienst-Hotline (für Deutschland, Österreich, Schweiz, Frankreich, Belgien, Niederlande und Luxemburg)“ auf Seite 3.



Bei unsachgemäß ausgeführten Reparaturen erlischt die Herstellergarantie.

8.2 Fehlertabelle

Bei allen technischen Geräten können Störungen auftreten. Dabei muss es sich nicht immer um einen Defekt am Gerät handeln. Prüfen Sie deshalb anhand nachfolgender Tabelle, ob Sie die Störung selbst beseitigen können.

Fehlerbeschreibung	Ursache	Abhilfe
Gerät ohne Funktion	Spannungsversorgung nicht angeschlossen	Schließen Sie die Spannungsversorgung an.
	Sicherung defekt	Überprüfen Sie die Sicherung in Ihrem Sicherungskasten.
	Stromausfall	Überprüfen Sie die Funktion anderer elektrischer Geräte.
Leistungsverlust/erhöhtes Betriebsgeräusch	Verschmutzte Metallfettfilter	Reinigen Sie die Metallfettfilter
	Verschmutztes Aktivkohlefilter-Pad (nur bei Umluft)	Reinigen Sie das Aktivkohlefilter-Pad oder tauschen Sie dieses aus.
	Abluftquerschnitt zu gering (Weniger als Ø 150 mm)	Lassen Sie den Durchmesser des Abluftkanals von einem Fachmann kontrollieren.

Fehlerbeschreibung	Ursache	Abhilfe
Beleuchtung funktioniert nicht	Die Leuchtmittel sind defekt	Tauschen Sie die Leuchtmittel aus.
	Spannungsversorgung nicht angeschlossen	Schließen Sie die Spannungsversorgung an.
Kochdunst geht am Rand der Haube vorbei	Kochgeschirr steht zu nah am Rand des Kochfelds	Benutzen Sie die hinteren Kochplatten, da die Absaugung aus technischen Gründen dort am größten ist.



Wenn Sie das Problem mit Hilfe dieser Tabelle nicht beheben konnten, kontaktieren Sie den Kundendienst (☎ „Kundendienst-Hotline (für Deutschland, Österreich, Schweiz, Frankreich, Belgien, Niederlande und Luxemburg)“ auf Seite 3).

9 Zubehör und Ersatzteile

9.1 Zubehör- und Ersatzteilbestellung

**WARNUNG!****Verletzungsgefahr durch die Verwendung falschen Zubehörs oder falscher Ersatzteile!**

Durch die Verwendung falschen oder fehlerhaftem Zubehör oder ebensolcher Ersatzteile können Gefahren für Sie entstehen sowie Beschädigungen, Fehlfunktionen oder Totalausfall des Geräts verursacht werden.

- Verwenden Sie nur Original-Ersatzteile von SILVERLINE oder von SILVERLINE zugelassenes Zubehör.
- Kontaktieren Sie bei Unklarheiten stets den Kundendienst ☎ „Kundendienst-Hotline (für Deutschland, Österreich, Schweiz, Frankreich, Belgien, Niederlande und Luxemburg)“ auf Seite 3.



Bei Verwendung nicht zugelassenen Zubehörs oder nicht zugelassener Ersatzteile erlischt die Herstellergarantie.

Beziehen Sie die Ersatzteile und das Zubehör über den Vertrags- händler oder über die Bestellhotline ☎ „Bestell-Hotline (für Deutschland, Österreich, Schweiz, Frankreich, Belgien, Niederlande und Luxemburg)“ auf Seite 4.



Weiterführende Informationen finden Sie im Internet unter www.silverline24.de.

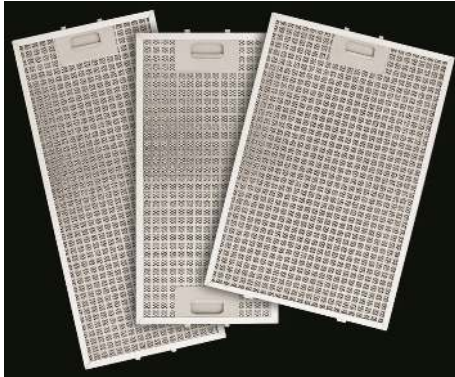
Zubehörbestellung



Für die Bestellung der Ersatzteile bzw. Zubehör- teile können Sie uns hier kontaktieren. ☎ „Bestell- Hotline (für Deutschland, Österreich, Schweiz, Frankreich, Belgien, Niederlande und Luxemburg)“ auf Seite 4.

9.2 Zubehör

9.2.1 Metallfettfilter



🔗 *weitere Informationen auf Seite 34*

Art.-Nr.: YT142.3431.03



Wenden Sie sich an das Geschäft, in dem Sie Ihre Küche gekauft haben, um einen Edelstahl-Metallfettfilter zu erhalten, der zu Ihrer Dunstabzugshaube passt. Alternativ finden Sie Informationen auf unserer Homepage unter www.silverline24.de.

Aktivkohlefilter



Abb. 20: Aktivkohlefilter

Abb. 20	Anwendung
Artikelnummer	AFM 100

9.2.2 Reinigungszubehör



Abb. 21: Pflege-Box

Abb. 21

Art.-Nr.: 40-20862

Pflege-Set zur Reinigung und zum Schutz der Edelstahl- und Glasflächen von SILVERLINE Abzugshauben.

Bestehend aus:

1x Edelstahlpflege, 1x Edelstahlreiniger, 1x Glasreiniger, 1x Putzstein, 1x Schwämmchen

Edelstahl-Pflegespray



Abb. 22

PS 500, Art.-Nr.: YT950.0000.05

Abb. 22: Edelstahl-Pflegespray

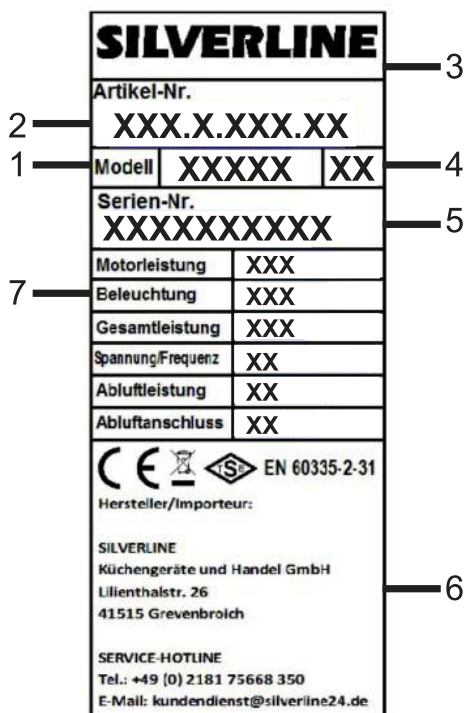
10 Technische Daten

Modelle	Pure Plus
Bestellungsnummer	PPI 500 S - PPI 500 W - PPI 500 A
Bauart	Inselhaube
Funktionsmodus	Umluftbetrieb
Produktabmessungen (Länge x Breite x Höhe) [mm]	Min 650 Max 200 / 502 / 380
Netto-Gewicht [kg]	8,4
Netzanschluss	220–240 V~/50 Hz
Motorleistung [W]	280
Lampenleistung (W)	5
Gesamtleistung [W]	285
Geräuschpegel [dB (A) Leistungsstufe 2]	Normalbetrieb 67 dB (A)* *Dunstabzugshauben, die zur Verwendung mit Kohlefiltern gemäß EU-Verordnung 65/2014 geeignet sind, müssen nicht gekennzeichnet werden
Metallfettfilter	Geeignet für Spülmaschine
Anzahl des Aktivkohlefilters	1
Schutzklasse	1



Technisches Änderungsrecht vorbehalten!

11 Typenschild



Das Typenschild befindet sich im Haubenkörper hinter den Metallfettfiltern und beinhaltet die unten genannten Informationen:

Abb. 23: Typenschild (Beispiel)

- 1 Modell
- 2 Artikelnummer
- 3 Marke
- 4 Revisionsnummer
- 5 Seriennummer
- 6 Herstellerinformationen
- 7 Technische Daten

12 Garantie

In Deutschland, Österreich, Schweiz, Frankreich, Belgien, Niederlande und Luxemburg

Wir garantieren dem Endkunden nach Maßgabe der nachfolgenden Bestimmungen, dass das an den Endkunden gelieferte Gerät innerhalb eines Zeitraums von 2 Jahren ab Auslieferung (Garantiefrist) frei von Material- oder Verarbeitungsfehlern sein wird.

Garantieansprüche können nur innerhalb eines Zeitraums von max. 2 Jahren, gerechnet ab Auslieferung, geltend gemacht werden.

Innerhalb dieser Garantiefrist beseitigen wir nach unserer Wahl, durch Reparatur oder Austausch des Geräts, unentgeltlich alle Mängel, die auf Material- oder Herstellungsfehlern beruhen. Sonstige Ansprüche des Endkunden gegen uns, insbesondere auf Schadensersatz sind ausgeschlossen. Die vertraglichen oder gesetzlichen Rechte des Kunden gegenüber dem jeweiligen Verkäufer werden durch diese Garantie nicht berührt.

Ansprüche aus dieser Garantie bestehen nur, wenn

- das Gerät keine Schäden oder Verschleißerscheinungen aufweist, die durch einen von der normalen Bestimmung und den Vorgaben des Herstellers (gemäß Benutzerhandbuch) abweichenden Gebrauch verursacht sind,
- der Wert oder die Gebrauchstauglichkeit des Geräts durch den Mangel nicht nur unerheblich beeinflusst ist,
- das Gerät bei sichtbaren äußeren Beschädigungen vor der Montage beanstandet wird,
- das Gerät keine Merkmale aufweist, die auf Reparaturen oder sonstige Eingriffe durch vom Hersteller nicht autorisierte Werkstätten schließen lassen,
- das Produkt keine Fehler und Folgeschäden aufweist, die durch falsche oder nicht ausreichend dimensionierte Abluftleitung verursacht wurden,
- in das Gerät nur vom Hersteller autorisiertes Zubehör eingebaut wurde,
- die Fabrikationsnummer nicht entfernt oder unkenntlich gemacht wurde,
- das Gerät oder die Zubehörteile frei zugänglich sind.

Die Garantie erstreckt sich nicht auf Verschleißteile, verwendete Filter, leicht zerbrechliche Teile wie z. B. Glas oder Kunststoff bzw. Glühlampen mit der Ausnahme, dass bei der Leuchtmittel-Erstausrüstung eine Einschaltgarantie von 8 Tagen gewährt wird.

Ansprüche aus dieser Garantie setzen voraus, dass der Endkunde den für ihn örtlich zuständigen (im Benutzerhandbuch genannten) Kundendienst kontaktiert und diesem die Gelegenheit gegeben hat, innerhalb eines Zeitraums von 7 Tagen eine (telefonische) Fehleranalyse durchzuführen. Ansprüche aus der Garantie können anschließend nur durch Übergabe oder Einsendung des Gerätes an das vom Kundendienst genannte Reparatur-Center oder durch einen Vor-Ort-Service des Herstellers geltend gemacht werden, wenn der Kundendienst die Beanstandung zuvor als berechtigt

erklärt hat. Voraussetzung des Garantieanspruchs ist weiterhin die Vorlage der Originalrechnung und des Lieferscheins mit Lieferdatum. Die Kosten eines Vor-Ort-Services übernehmen wir. Hat jedoch der zuständige Kundendienst dem Endkunden für die Einsendung ein bestimmtes Frachtunternehmen genannt und nutzt der Kunde ein anderes Frachtunternehmen, kommen wir für die Kosten der Einsendung nicht auf. Der Endkunde ist nicht berechtigt, das Gerät auf unsere Kosten zurückzusenden, es sei denn wir sagen dem Kunden schriftlich eine Kostenübernahme zu. Andernfalls behalten wir uns das Recht vor, die Transportkosten an den Endkunden weiter zu belasten.

Werden Garantieansprüche geltend gemacht und stellt sich bei der Prüfung des Gerät durch uns oder den zuständigen Kundendienst heraus, dass kein Fehler vorgelegen hat oder der Garantieanspruch aus einem der oben genannten Gründe nicht besteht, sind wir berechtigt, eine Service-Gebühr in Höhe von EUR 75,00 zu erheben. Dies gilt nicht, wenn der Endkunde nachweist, dass er den Umständen nach nicht erkennen konnte, dass der Garantieanspruch nicht bestand.

Diese Garantie gilt in dem vorstehend genannten Umfang und unter den oben genannten Voraussetzungen (einschließlich der Vorlage des Kauf- und Liefernachweises auch im Falle der Weiterveräußerung) für jeden späteren künftigen Eigentümer des Gerät.

Zur Geltendmachung von Garantieansprüchen sind uns darüber hinaus folgende Angaben zu machen:

- Name, Anschrift und Telefonnummer des Endkunden
- Angaben zur Person/Firma, die den Einbau durchgeführt hat
- Angaben auf dem Typenschild im Inneren des Geräts (Artikelnummer, Modellzeichnung, Revisionsnummer, Seriennummer)
- Tag des Einbaus beim Endkunden
- Genaue Mängelbeschreibung

Diese Garantiebedingungen gelten für in Deutschland, Österreich, Schweiz, Frankreich, Belgien, Niederlande und Luxemburg gekaufte Geräte. Für ins Ausland verbrachte Geräte, welche die technischen Voraussetzungen (z. B. Spannung, Frequenz etc.) für das entsprechende Land aufweisen und die für die jeweiligen Klima- und Umweltbedingungen geeignet sind, gelten diese Garantiebedingungen auch, soweit wir in dem entsprechenden Land ein Kundendienstnetz haben.

Diese Garantie unterliegt dem Recht der Bundesrepublik Deutschland.

Tragen Sie Ihre Gerätedaten hier ein:

Artikelnummer	
Modellbezeichnung	
Revisionsnummer	
Seriennummer	
Kaufdatum / Tag des Einbaus	



Bei Reklamationsanfragen wenden Sie sich bitte an den Kundendienst (☎ „Kundendienst-Hotline (für Deutschland, Österreich, Schweiz, Frankreich, Belgien, Niederlande und Luxemburg)“ auf Seite 3).