

Bedienungs- und Montageanleitung

MANHATTAN



SILVERLINE

Für diese Modelle:
MAW 800 S
MAW 900 S

YT610.3491.02/18.04.2023

Vor Beginn aller Arbeiten Anleitung lesen!

SILVERLINE Küchengeräte und Handel GmbH

Lilienthalstraße 26

41515 Grevenbroich

Telefon: +49 (0) 2181 -75668 -0

Telefax: +49 (0) 2181 -75668 -11

E-Mail: info@silverline24.de

Internet: www.silverline24.de

Originaldokument

1, de_DE

Einführung

Vielen Dank, dass Sie sich für den Kauf einer Dunstabzugshaube (nachfolgend "Gerät") von SILVERLINE entschieden haben.

Diese Anleitung beschreibt mehrere Dunstabzugshauben, die sich in der Farbe, der Breite, der Anzahl der Beleuchtungskörper und/oder Metallfettfilter unterscheiden können.

Diese Anleitung und die Sicherheitshinweise vermitteln Ihnen alle Informationen für eine sichere Montage sowie einen störungsfreien und sicheren Betrieb.

- Lesen Sie diese Anleitung und die Sicherheitshinweise vollständig durch, bevor Sie das Gerät verwenden.
- Bewahren Sie die Anleitung gut auf.
- Falls Sie das Gerät weitergeben, geben Sie auch diese Anleitung und die Sicherheitshinweise mit.
- Die Nichtbeachtung dieser Anleitung kann zu schweren Verletzungen und Schäden am Gerät führen.
- Für Schäden, die aufgrund der Nichtbeachtung dieser Anleitung entstehen, übernehmen wir keine Haftung.

Die Abbildungen in dieser Anleitung dienen der Veranschaulichung von Handlungen. In den Abbildungen ist eine mögliche Ausführung des Geräts dargestellt. Alle Beschreibungen oder Abbildungen gelten aber auch für die anderen Ausführungen.



Weiterführende Informationen zu Produkten, Zubehör, Ersatzteilen und Services finden Sie im Internet unter www.silverline24.de.

Urheberschutz

Diese Anleitung ist urheberrechtlich geschützt.

Die Überlassung dieser Anleitung an Dritte, Vervielfältigung in jeglicher Art und Form – auch auszugsweise – sowie die Verwertung und/oder Mitteilung des Inhalts sind ohne schriftliche Genehmigung von SILVERLINE Küchengeräte und Handel GmbH ("Hersteller") außer für interne Zwecke nicht gestattet. Zuwiderhandlungen verpflichten zu Schadenersatz. Der Hersteller behält sich das Recht vor, zusätzliche Ansprüche geltend zu machen.

Kundendienst-Hotline (für Deutschland, Österreich, Schweiz, Frankreich, Belgien, Niederlande und Luxemburg)

Telefon (Kundendienst-Hotline)

+49 (0) 2181-75668-350

Fax

+49 (0) 2181-75668-33

E-Mail

kundendienst@silverline24.de

Bestell-Hotline (für Deutschland, Österreich, Schweiz, Frankreich, Belgien, Niederlande und Luxemburg)

Telefon (Bestell-Hotline)

+49 (0) 2181-75668-0

Fax

+49 (0) 2181-75668-11

E-Mail

info@silverline24.de

Inhaltsverzeichnis

1	Zu Ihrer Sicherheit.....	7
1.1	Symbole in dieser Anleitung.....	7
1.2	Bestimmungsgemäße Verwendung.....	9
1.3	Kinder und Personen mit eingeschränkter Wahrnehmung.....	9
1.4	Lebensgefahr.....	9
1.5	Brand-/Feuergefahr.....	10
1.6	Spannungsversorgung.....	10
1.7	Transport.....	11
1.8	Montage.....	11
1.9	Betrieb.....	11
1.10	Defekt.....	12
1.11	Reinigung.....	12
1.12	Entsorgung.....	12
2	Auspacken und Montieren.....	14
2.1	Auspacken.....	14
3	Lieferumfang.....	15
3.1	Technische Maßzeichnung.....	16
4	Vor der Montage beachten.....	19
4.1	Anwendung mit Aktivkohlefilter (optional) im Umluftbetrieb.....	19
4.2	Anwendung ohne Aktiv-Kohlefilter im Abluftbetrieb....	19
4.3	Stromanschluss.....	20
5	Einrichtung und Montage.....	21
5.1	Benötigte Werkzeuge und Hilfsmittel.....	21
5.2	Vorbereitung der Montage.....	21
5.3	Fensterkippschalter installieren (nur für Abluftbetrieb) oder mit SilverSwitch® Deluxe.....	24
5.4	Wandausgang.....	25
6	Bedienung.....	26
6.1	Sicherheit bei der Bedienung.....	26
6.2	Bedienung des Gerätes.....	26
6.3	Fernbedienung.....	27
7	Wartung, Reinigung und Pflege.....	31
7.1	Wartung.....	31
7.1.1	Wartungsintervalle.....	31
7.1.2	Metallfettfilter reinigen.....	32
7.1.3	Beleuchtung.....	33
7.1.4	Aktivkohlefilter einsetzen (nur bei Umluftbetrieb)....	33
8	Störungen und Störungsbehebung.....	35
8.1	Störungen.....	35
8.2	Störungsbehebung.....	35

9	Zubehör und Ersatzteile	37
	9.1 Zubehör- und Ersatzteilbestellung.....	37
	9.2 Fensterkippschalter.....	38
	9.3 Zubehör.....	38
	9.3.1 Metallfettfilter.....	38
	9.3.2 Zubehör Abluftbetrieb.....	39
	9.3.3 Reinigungszubehör.....	41
10	Technische Daten	42
11	Typenschild	43
12	Garantie	44

1 Zu Ihrer Sicherheit

1.1 Symbole in dieser Anleitung

Sicherheitshinweise

Sicherheitshinweise sind in dieser Anleitung durch Symbole gekennzeichnet. Die Sicherheitshinweise werden durch Signalworte eingeleitet, die das Ausmaß der Gefährdung zum Ausdruck bringen.

**GEFAHR!**

Diese Kombination aus Symbol und Signalwort weist auf eine unmittelbar gefährliche Situation hin, die zum Tod oder zu schweren Verletzungen führt, wenn sie nicht gemieden wird.

**WARNUNG!**

Diese Kombination aus Symbol und Signalwort weist auf eine möglicherweise gefährliche Situation hin, die zum Tod oder zu schweren Verletzungen führen kann, wenn sie nicht gemieden wird.

**VORSICHT!**

Diese Kombination aus Symbol und Signalwort weist auf eine möglicherweise gefährliche Situation hin, die zu geringfügigen oder leichten Verletzungen führen kann, wenn sie nicht gemieden wird.

**HINWEIS!**

Diese Kombination aus Symbol und Signalwort weist auf eine möglicherweise gefährliche Situation hin, die zu Sachschäden führen kann, wenn sie nicht gemieden wird.

Tipps und Empfehlungen



Dieses Symbol hebt nützliche Tipps und Empfehlungen sowie Informationen für einen effizienten und störungsfreien Betrieb hervor.

Besondere Sicherheitshinweise

Um auf besondere Gefahren aufmerksam zu machen, werden in Sicherheitshinweisen folgende Symbole eingesetzt:

Warnzeichen	Art der Gefahr
	Warnung vor gefährlicher elektrischer Spannung.
	Warnung vor feuergefährlichen Stoffen.
	Warnung vor einer Gefahrenstelle.

Sicherheitshinweise in Handlungsanweisungen

Sicherheitshinweise können sich auf bestimmte, einzelne Handlungsanweisungen beziehen. Solche Sicherheitshinweise werden in die Handlungsanweisung eingebettet, damit sie den Lesefluss beim Ausführen der Handlung nicht unterbrechen. Es werden die oben beschriebenen Signalworte verwendet.

Beispiel:

1. ➤ Schraube lösen.

2. ➤



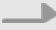



VORSICHT!
Klemmgefahr am Deckel!

Deckel vorsichtig schließen.

3. ➤ Schraube festdrehen.

Weitere Kennzeichnungen

Zur Hervorhebung von Handlungsanweisungen, Ergebnissen, Auflistungen, Verweisen und anderen Elementen werden in dieser Anleitung folgende Kennzeichnungen verwendet:

Kennzeichnung	Erläuterung
	Schritt-für-Schritt-Handlungsanweisungen
	Ergebnisse von Handlungsschritten
	Verweise auf Abschnitte dieser Anleitung und auf mitgeltende Unterlagen
	Auflistungen ohne festgelegte Reihenfolge

1.2 Bestimmungsgemäße Verwendung

Die Dunstabzugshaube ist zum Absaugen von Koch- oder Bratdünsten über einer Elektro- oder Gaskochstelle im privaten Haushalt bestimmt. Sie ist nicht für die gewerbliche Nutzung oder für die Verwendung im Außenbereich geeignet.

Jede weitere Verwendung gilt als nicht bestimmungsgemäß und ist untersagt. Für Schäden aufgrund nicht bestimmungsgemäßer Verwendung übernehmen wir keine Haftung.

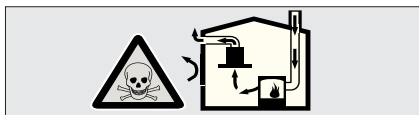
Verboten ist insbesondere Folgendes:

- Die Verwendung im Freien oder im gewerblichen Bereich
- Das selbstständige Umbauen oder Reparieren des Geräts
- Der Betrieb ohne Metallfettfilter
- Das Flambieren
- Einsatz für die Raumklimatisierung/-ventilation, wie z. B. im Dauerbetrieb, anstelle eines Ventilators oder angemessenen Lüftens

1.3 Kinder und Personen mit eingeschränkter Wahrnehmung

- Dieses Gerät kann von Kindern ab 8 Jahren und Personen mit reduzierten physischen, sensorischen oder geistigen Fähigkeiten oder Mangel an Erfahrung oder Wissen benutzt werden, wenn sie von einer Person, die für die Sicherheit verantwortlich ist, beaufsichtigt oder von ihr bezüglich des sicheren Gebrauchs des Geräts unterwiesen wurden und sie die daraus resultierenden Gefahren verstanden haben.
- Kinder dürfen nicht mit dem Gerät spielen.
- Verpackungsmaterialien dürfen nicht zum Spielen verwendet werden. Es besteht Erstickungsgefahr.
- Kinder dürfen nicht mit dem Gerät spielen. Reinigung und Wartung dürfen nicht durch Kinder durchgeführt werden, es sei denn, sie sind 15 Jahre und älter und werden beaufsichtigt.
- Halten Sie Kinder, die jünger als 8 Jahre sind, vom Gerät und dem Netzkabel fern.

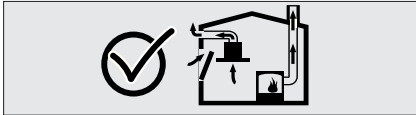
1.4 Lebensgefahr



Angesaugte Verbrennungsgase können zu Vergiftungen führen. Während das Gerät im Abluftbetrieb abhängig von der Raumluft mit einem Herd betrieben wird, sorgen Sie immer für ausreichende Belüftung.

- Daher muss immer eine ausreichend saubere Luftzufuhr gewährleistet sein.
- Die Lufteinlass- / Austrittsdüsen können allein nicht ausreichend sein, um die Grenzwerte einzuhalten.

Geräte mit einer Luftzirkulation (z. B. Öfen, Heizkessel, Warmwasserbereiter, die mit Gas, Öl, Holz oder Kohle betrieben werden) entnehmen die Verbrennungsluft vom Installationsort und entladen die Abgase über das Abgassystem (z. B. Kamin) nach außen. Mit der betätigten Dunstabzugshaube werden von der Küche und den benachbarten Räumen Luft angezogen. Wenn die Luftversorgung nicht ausreichend ist, kann ein Vakuum entstehen. Giftige Gase werden vom Kamin und dem Abgaskanal angesaugt und wieder in den Wohnbereich absorbiert.



Nur im Raum, wo der Herd installiert ist und der Vakuumwert von 4 Pa (0,04 mbar) nicht überschritten wird, kann das Gerät ohne Gefahr betrieben werden. Dies ist jedoch nur möglich, wenn z.B. zusammen mit den Lufteinlass- / Austrittsdüsen, Luftlöcher in Türen und Fenstern, die nicht geschlossen werden können oder anderen technischen Maßnahmen eine ausreichende Zufuhr von Verbrennungsluft ermöglicht wird.

In jedem Fall ist das gesamte Schornstein- und Lüftungssystem des Gebäudes durch einen autorisierten Schornsteinfegermeister beurteilt werden, der entsprechende Vorschläge zur Belüftung geben kann. Wenn die Dunstabzugshaube nur im Umluftmodus verwendet wird, kann sie ohne jegliche Beschränkung betätigt werden.

1.5 Brand-/Feuergefahr

- Achten Sie auf die in diesem Handbuch beschriebenen Warnungen, Gefahren-, und Sicherheitshinweise.
- Wischen Sie die Oberfläche des Gerätes regelmäßig ab, um Fettrückstände zu beseitigen.
- Reinigen Sie den Metallfettfilter entsprechend der Reinigungsintervalle, um Fettablagerungen im Metallfettfilter zu verhindern.
- Diese können sich entzünden. Falls erforderlich, den Metallfettfilter gegen einen neuen austauschen.
- Vermeiden Sie offenes Feuer und Flammen in der Nähe des Gerätes.
- Betreiben Sie das Gerät nie unbeaufsichtigt. Jeder Kochvorgang sollte immer überwacht werden.
- Überhitztes Gargut kann sich leicht entzünden.
- Unbeaufsichtigtes Erhitzen von Fett oder Öl kann gefährlich sein und einen Brand verursachen.
- Versuchen Sie NIEMALS, Flammen mit Wasser zu löschen.
- Im Falle einer Gefahr, schalten Sie den Herd sofort aus und ersticken Sie die Flammen mit einer feuerfesten Decke oder einer Abdeckung.

1.6 Spannungsversorgung

Das Gerät wird mit elektrischem Strom betrieben, daher besteht grundsätzlich die Gefahr eines Stromschlags. Achten Sie besonders auf Folgendes:

- Wird eine zusätzliche Steckdose für den Anschluss des Geräts benötigt, müssen Sie eine Elektrofachkraft hinzuziehen.
- Fassen Sie den Netzstecker niemals mit nassen Händen an.
- Achten Sie darauf, dass das Netzkabel nicht geknickt oder eingeklemmt wird.
- Ziehen Sie den Netzstecker, um das Gerät vom Netz zu trennen.
- Betreiben Sie das Gerät nur, wenn die auf dem Typenschild angegebene elektrische Spannung mit der Spannung Ihrer Steckdose übereinstimmt. Eine falsche Spannung kann das Gerät zerstören. Wenden Sie sich bei Fragen an eine Elektrofachkraft.

1.7 Transport

- Verstauen Sie das Gerät während der Fahrt in einem Kfz so, dass die Insassen nicht gefährdet werden.
- Wenn Sie das Gerät transportieren, verstauen Sie es in der Originalverpackung. Bewahren Sie dazu die Verpackung auf.

1.8 Montage

- Lassen Sie sich beim Montieren des Geräts von einer oder zwei weiteren Personen helfen.
- Verwenden Sie nur Montagematerial, welches für die Beschaffenheit Ihrer Wand bzw. Decke geeignet ist. Sollten Sie sich nicht sicher sein, lassen Sie sich durch einen Fachmann beraten.
- Stellen Sie vor dem Bohren sicher, dass keine verlegten Leitungen (Strom, Wasser, Gas etc.) beschädigt werden können.
- Tragen Sie bei der Montage Schutzhandschuhe, da sich scharfkantige Bauteile innerhalb des Geräts befinden können.
- Halten Sie die in dieser Anleitung genannten Mindestabstände zur Kochstelle ein.

1.9 Betrieb

- Stellen Sie keine Gegenstände auf dem Gerät ab, da diese herunterfallen können.
- Berühren Sie während/nach einem längeren Betrieb keine Leuchtmittel. Es besteht Verbrennungsgefahr.
- Schauen Sie nicht direkt in eingeschaltete LED-Leuchten. Diese sind sehr grell und können die Augen schädigen.
- Schalten Sie das Gerät beim Kochen immer ein, um Kondenswasserbildung zu vermeiden. Sonst können Korrosionsschäden entstehen.
- Benutzen Sie das Gerät nie ohne Metallfettfilter. So vermeiden Sie Fett- und Schmutzablagerungen im Gerät.

1.10 Defekt

Sollte das Gerät einmal defekt sein, versuchen Sie nicht, dieses eigenhändig zu reparieren.

- Wenn das Netzkabel oder der Netzstecker beschädigt sind müssen diese umgehend ersetzt werden, um Gefahren durch Stromschlag zu vermeiden.
- Schalten Sie nie ein defektes Gerät ein, um einen Stromschlag zu vermeiden. Ziehen Sie den Netzstecker oder schalten Sie die Sicherung im Sicherungskasten aus.

1.11 Reinigung

- Verwenden Sie keine scharfen oder scheuernden Reinigungsmittel, da diese die Oberfläche des Geräts angreifen können.
- Verwenden Sie keine scharfen Gegenstände, da diese die Oberfläche des Geräts zerkratzen können.
- Verwenden Sie keine Hochdruck- oder Dampfreiniger, da eindringende Feuchtigkeit einen Stromschlag verursachen kann.
- Halten Sie die in dieser Anleitung angegebenen Reinigungsintervalle für die Metallfettfilter ein. Sonst besteht Brandgefahr.

1.12 Entsorgung

Verpackung



Abb. 1: Recycling

Das Symbol in Abb. 1 weist auf umweltfreundliche, wiederverwertbare Materialien der Verpackung hin. Entsorgen Sie diese in dafür vorgesehene Entsorgungsbehälter.

Dunstabzugshaube



Abb. 2: Elektroschrott

Geräte, die mit dem Symbol in Abb. 2 gekennzeichnet sind, dürfen nicht im Hausmüll entsorgt werden, sondern müssen an einer Annahmestelle für das Recycling von elektrischen und elektrotechnischen Geräten abgegeben werden.

**UMWELT!****Gefahr für die Umwelt durch falsche Entsorgung!**

Durch falsche Entsorgung können Gefahren für die Umwelt entstehen.

- Lassen Sie Elektroschrott und Elektronikkomponenten von zugelassenen Fachbetrieben entsorgen.
- Holen Sie im Zweifelsfall Auskunft zur umweltgerechten Entsorgung bei der örtlichen Kommunalbehörde oder Entsorgungsfachbetrieben ein.

2 Auspacken und Montieren

2.1 Auspacken

Alle Teile der Dunstabzugshaube werden in einem Karton geliefert.

**WARNUNG!****Erstickungsgefahr beim Spielen mit Verpackungsmaterial!**

Beim Spielen mit Verpackungsmaterial besteht Erstickungsgefahr.

- Bewahren Sie Verpackungsmaterial für Kinder und Personen, die die Gefahren nicht einschätzen können, unzugänglich auf.

1. ➤ Packen Sie die Dunstabzugshaube und alle im Lieferumfang enthaltenen Teile aus und überprüfen den Inhalt auf Vollständigkeit und Unversehrtheit.
2. ➤ Überprüfen Sie die Funktion von Motor und Licht.



Sollten Sie einen Schaden feststellen, wenden Sie sich umgehend an Ihren Händler oder den Kundendienst (☎ „Kundendienst-Hotline (für Deutschland, Österreich, Schweiz, Frankreich, Belgien, Niederlande und Luxemburg)“ auf Seite 3). Das Gerät darf in diesem Fall nicht montiert werden.

3 Lieferumfang

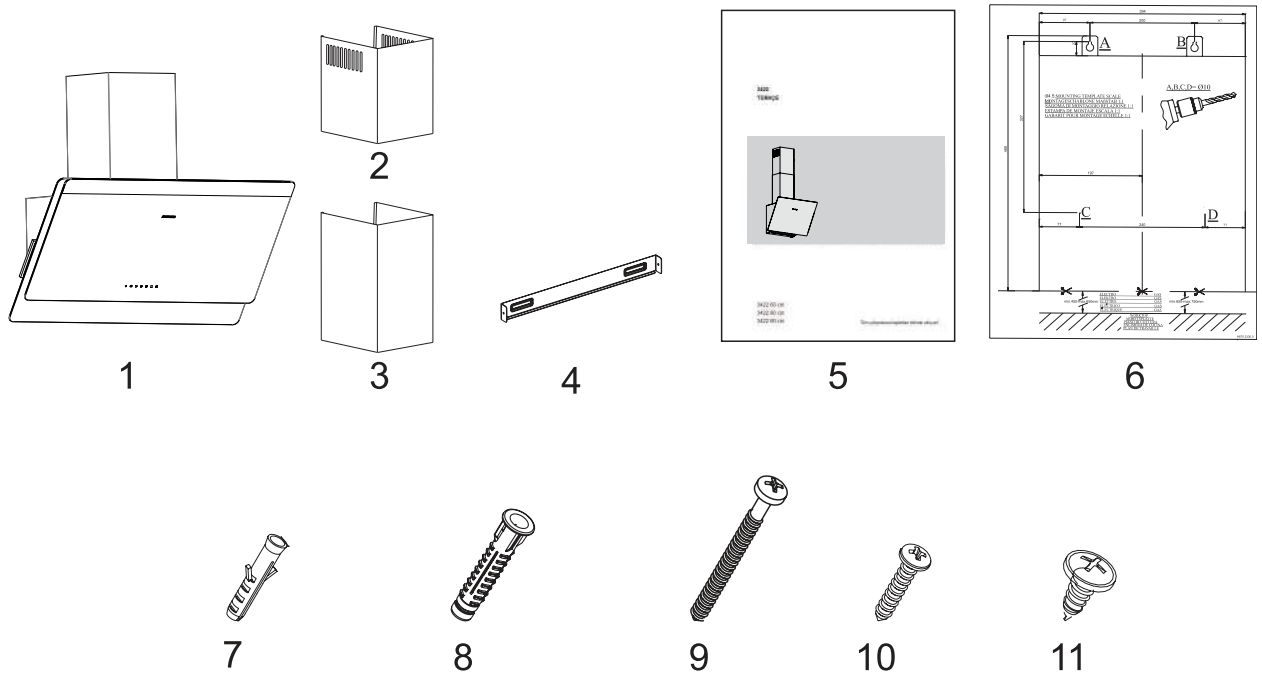


Abb. 3

- 1- Haubenkörper
- 2- Innenschacht
- 3- Aussenschacht
- 4- Schacht Verbindungsblech
- 5- Bedienungsanleitung
- 6- Montageschablone

- 7- Ø6mm Kunststoffdübel
- 8- Ø10mm Kunststoffdübel
- 9- 5,5x60 Montageschrauben
- 10- 3,9x22 Schrauben für Schacht
- 11- 3,5x9,5 Schrauben für Schacht

3.1 Technische Maßzeichnung

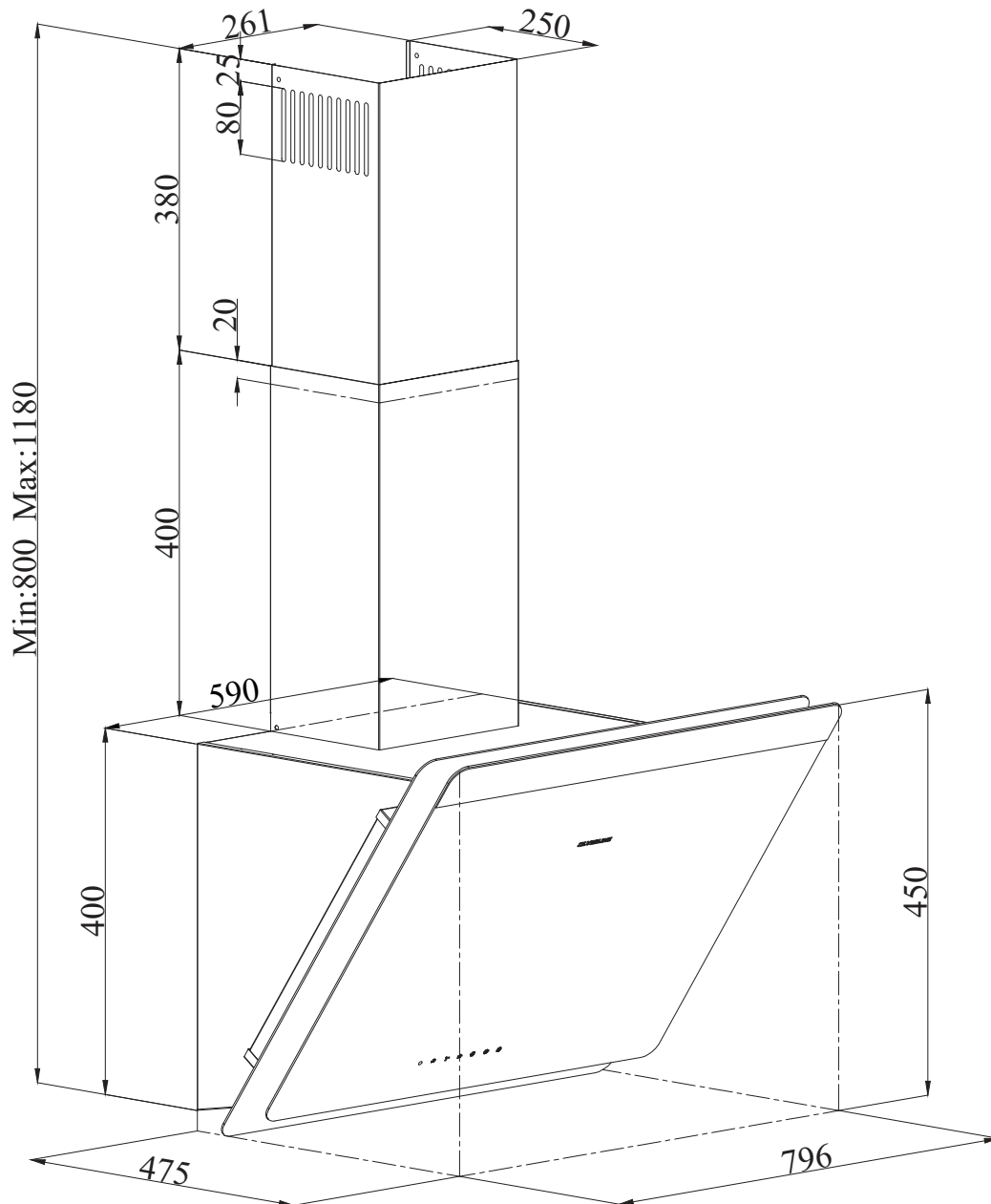


Abb. 4: MAW 800 S

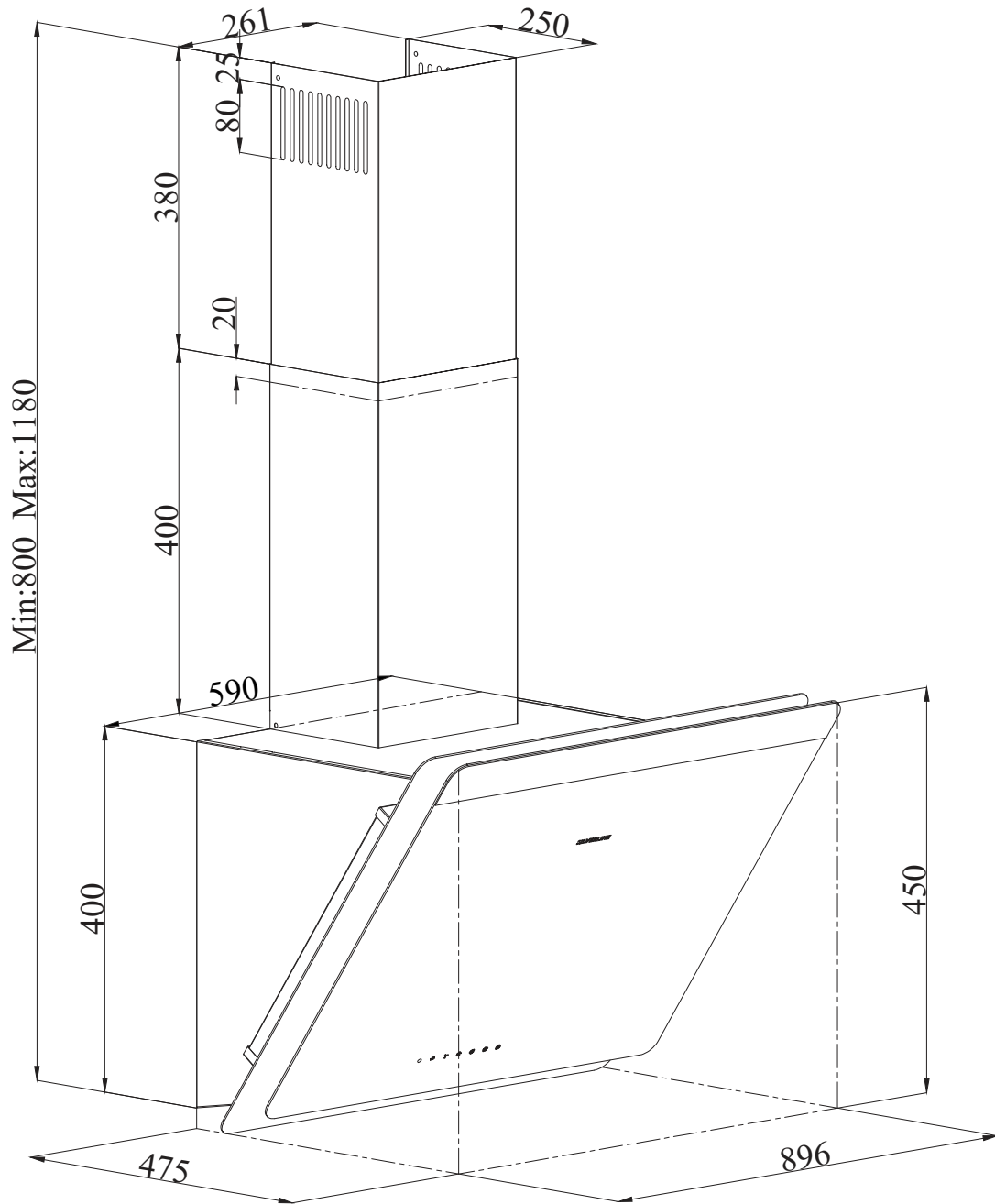


Abb. 5: MAW 900 S



Berücksichtigen Sie vor der Montage die Breite, Länge, minimalen und maximalen Abmessungen der Dunstabzugshaube, wenn Sie den Montageplan erstellen.

4 Vor der Montage beachten

4.1 Anwendung mit Aktivkohlefilter (optional) im Umluftbetrieb

Sie können die Dunstabzugshaube im Umluftbetrieb verwenden.

**WARNUNG!****Brandgefahr durch verstopfte Luftschlitze!**

Durch zugebaute oder verstopfte Luftschlitze besteht Brandgefahr.

- Prüfen Sie die Luftschlitze auf Verunreinigungen und entfernen Sie diese, falls erforderlich.
- Bauen Sie keine Hängeschränke vor die Luftschlitze der Dunstabzugshaube.

Im Umluftbetrieb werden die Kochdünste von der Dunstabzugshaube aufgesogen, durch den Metallfettfilter sowie durch den Aktivkohlefilter geleitet und die gefilterte Luft wieder in die Raumluft übertragen.

Vorteile

- Einfache Montage (kein Wanddurchbruch erforderlich)
- Energie sparen

Nachteile (ggü. Abluftbetrieb)

- Aktivkohlefilter erforderlich
- geringere Absaugleistung
- höherer Geräuschpegel
- höhere Geruchsbelästigung
- höhere Kondenswasserbildung

4.2 Anwendung ohne Aktiv-Kohlefilter im Abluftbetrieb

Sie können die Dunstabzugshaube auch im Abluftbetrieb verwenden.

Im Abluftbetrieb werden die Kochdünste von der Dunstabzugshaube abgesogen, durch den Metallfettfilter geführt und durch das Abluftrohr ins Freie geleitet. Aktivkohlefilter werden im Abluftbetrieb nicht benötigt.

Vorteile (ggü. Umluftbetrieb)

- keine Aktivkohlefilter erforderlich
- höhere Absaugleistung
- niedrigerer Geräuschpegel
- geringere Geruchsbelästigung
- geringere Kondenswasserbildung

Nachteile (ggü. Umluftbetrieb)

- größerer Planungs- und Montageaufwand
- höhere Heizkosten*

* Insbesondere in der kalten Jahreszeit ergeben sich höhere Heizkosten durch den Transport der aufgeheizten Raumluft nach draussen und durch die kalte Zuluft in den Raum.

4.3 Stromanschluss

Damit kein störendes Kabel sichtbar ist, sollten Sie den Stromanschluss vor der Montage planen.



WARNUNG!

Lebensgefahr durch unsachgemäße Installation!

Durch die unsachgemäße Installation einer zusätzlich benötigten Steckdose besteht Stromschlaggefahr.

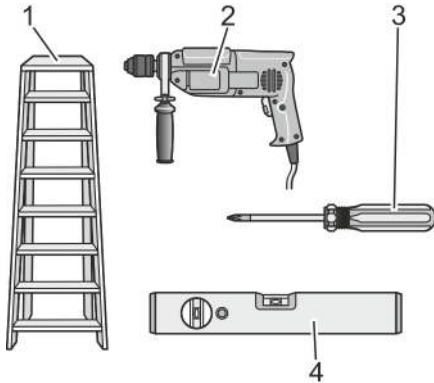
- Wenden Sie sich an eine Elektrofachkraft, wenn Sie eine zusätzliche Steckdose benötigen.



Sie müssen das Kabel für die Stromzufuhr für die Dunstabzugshaube so montieren, dass Sie den Stromstecker auch nach der Montage erreichen können.

5 Einrichtung und Montage

5.1 Benötigte Werkzeuge und Hilfsmittel



Bevor Sie mit der Montage beginnen, legen Sie sich folgende Werkzeuge und Hilfsmittel zurecht:

Abb. 6: Werkzeuge und Hilfsmittel

1. ➤ Stabile Stehleiter
2. ➤ Bohrmaschine mit Bohrer Ø 10 und 6 mm
3. ➤ Kreuzschlitz-Schraubendreher
4. ➤ Wasserwaage
5. ➤ Bleistift (nicht abgebildet)
6. ➤ Maßband/Zollstock (nicht abgebildet)
7. ➤ 2 Personen (nicht abgebildet)

5.2 Vorbereitung der Montage

- Die Wand muss ausreichende Tragkraft haben.
- Die beiliegenden Schrauben und Dübel sind für normale Hauswände geeignet. Verwenden Sie für andere Konstruktionen (z.B. Gips, Platten, Porenbeton usw.) geeignete Dübel und Schrauben.

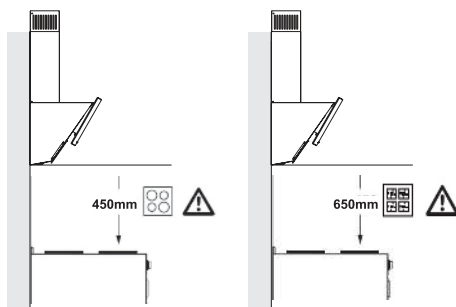


Abb. 7



VORSICHT!

Nach Abschluss der Montage der Dunstabzugshaube muss der Abstand zwischen der Dunstabzugshaube und der Elektrokochstelle min. 450 mm und bei Gaskochstellen min. 650 mm sein ().

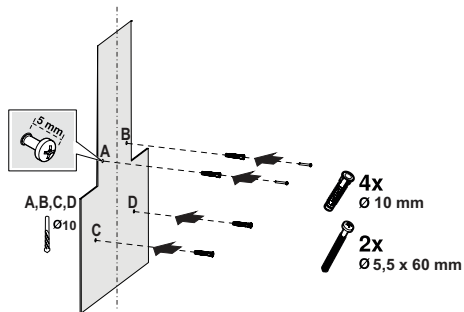


Abb. 8

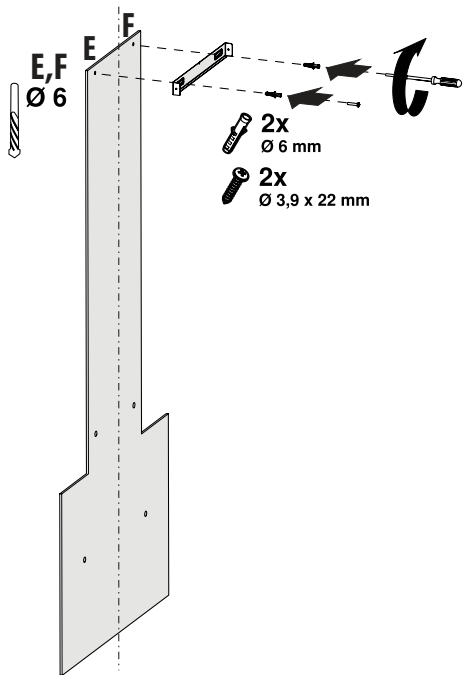


Abb. 9



GEFAHR!

Stellen Sie vor dem Bohren der Wand sicher, dass an den Stellen, an denen Sie bohren möchten, keine Strom-, Gas- oder Wasserleitungen verlaufen.

- Zeichnen Sie eine Mittellinie senkrecht zur Wand von der Decke bis zur Unterkante der Dunstabzugshaube (Abb. 8).
- Bringen Sie die Montageschablone an der Montagefläche an und markieren Sie die Punkte A, B, C, D. Bohren Sie die markierten Punkte A, B, C, D mit einem $\text{\O}10$ mm-Bohrer (Abb. 8).
- Setzen Sie die im Zubehör enthaltenen $\text{\O}10$ mm Kunststoffdübel an den Punkten A, B, C, D ein (Abb. 8).
Stecken Sie die 5,5 x 60 mm Schrauben in die Dübel A und B. Lassen Sie einen Abstand von 5 mm zwischen dem Schraubenkopf und der Wand (Abb. 8).
- Legen Sie das im Zubehör enthaltene Verbindungsblech für den Schacht, unter Berücksichtigung der minimalen und maximalen Abmessungen der Dunstabzugshaube, den dreieckigen Ausschnitt im mittleren Teil des Verbindungsbleches an die Wand, sodass es mit der Mittellinie übereinstimmt (Abb. 9). Markieren Sie die Punkte E und F.
- Bohren Sie die markierten Punkte E- und F mit einem $\text{\O}6$ mm Bohrer und setzen Sie 6 mm Dübel ein. (Abb. 9).
- Das Verbindungsblech für den Schacht mit den 3,9x22 Schrauben befestigen. (Abb. 9).

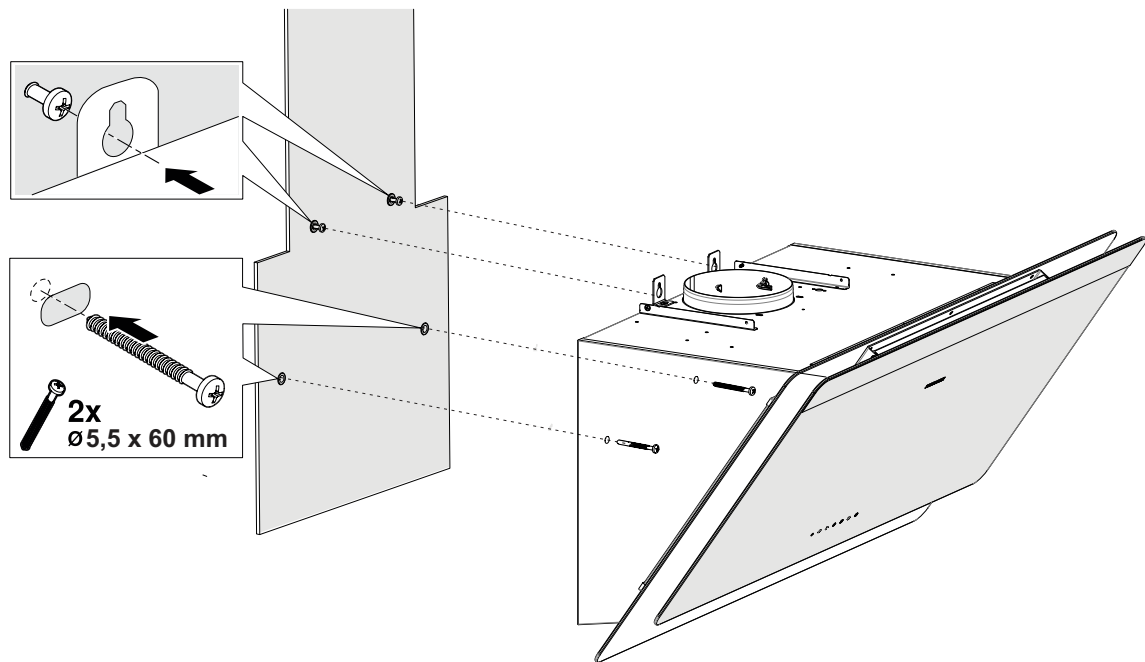


Abb. 10

- Öffnen Sie die Geräteabdeckung.
- Entfernen Sie den Metallfettfilter
- Montieren Sie die Dunstabzugshaube auf die Schrauben an der Wand und ziehen Sie die Schrauben fest an (Abb. 10).
- Befestigen Sie die Dunstabzugshaube zusätzlich mit den zwei 5,5x60 Schrauben an der Wand an der Innenseite des Geräts (Abb. 10).
- Setzen Sie die Metallfettfilter wieder ein.

Betrieb der Dunstabzugshaube im Abluft

- Setzen Sie die Rohrverbindung zwischen dem Luftauslass an der Dunstabzugshaube und dem davor vorhergesehene Auslass am Gebäude ein.
- Die Rohrleitung bis zum Auslass am Gebäude sollte einen Durchmesser von 150 mm haben, ein geringerer Durchmesser als 150 mm könnte zu Störungen an der Dunstabzugshaube führen.
- Anschluss- und Verbindungsstellen an der Rohrleitung entsprechend isolieren und abdichten.

Montage Schacht

- Entfernen Sie die Schutzfolien auf den Schächten (Abb. 11/1).
- Setzen Sie beide Schächte oben auf die Dunstabzugshaube und ziehen Sie den Innenschacht nach oben bis zum Verbindungsblech. Verschrauben Sie den Innenschacht rechts und links an dem Verbindungsblech (Abb. 11/2).
- Verschrauben Sie den Aussenschacht links und rechts an dem Winkelblech oberhalb der Dunstabzugshaube (Abb. 11/3).

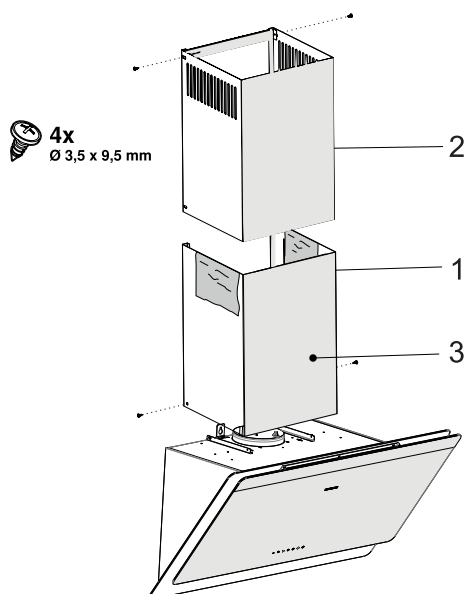


Abb. 11

5.3 Fensterkippschalter installieren (nur für Abluftbetrieb) oder mit SilverSwitch® Deluxe

Für den Abluftbetrieb muss bei gleichzeitigem Betrieb einer Dunst-
abzugshaube und einer raumluftabhängigen Feuerstätte zur aus-
reichenden Frischluftversorgung ein Fensterkippschalter installiert
werden.

1. ➤ Befestigen Sie den Fensterkippschalter am Fenster.
2. ➤ Drücken Sie den Deckel (Abb. 12/1) an den langen Seiten
zusammen, um die schwarze Box zu öffnen und nehmen Sie
den Deckel ab.

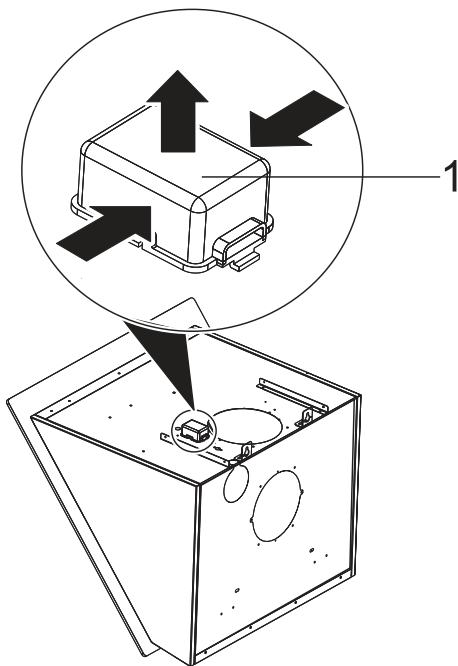


Abb. 12

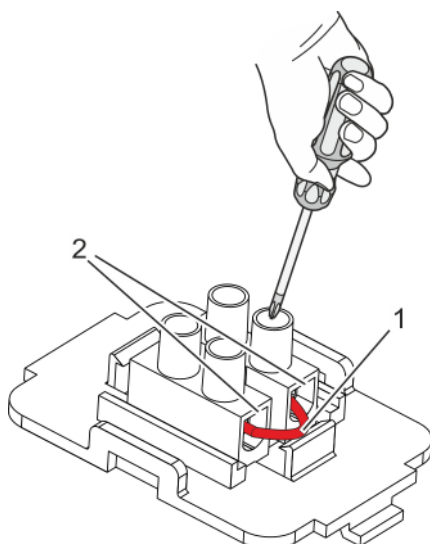


Abb. 13: Kabelbrücke entfernen

3. ➤ Lösen Sie die Schrauben und entfernen Sie die Kabelbrücke
(Abb. 13).
4. ➤ Stecken Sie die Kabel des Fensterkippschalters anstelle der
Kabelbrücke in die Litzenlöcher (Abb. 13) und ziehen Sie die
Schrauben wieder fest.
5. ➤ Setzen Sie den Deckel wieder auf die schwarze Box auf.

5.4 Wandausgang

Der Motor kann in der Dunstabzugshaube um 90° gedreht werden, sodass ein Abluftkanal direkt nach hinten durch die Wand eingesetzt werden kann. Dazu wie folgt vorgehen:

1. ➔ Lösen Sie die Schrauben des Motors (Abb. 14).

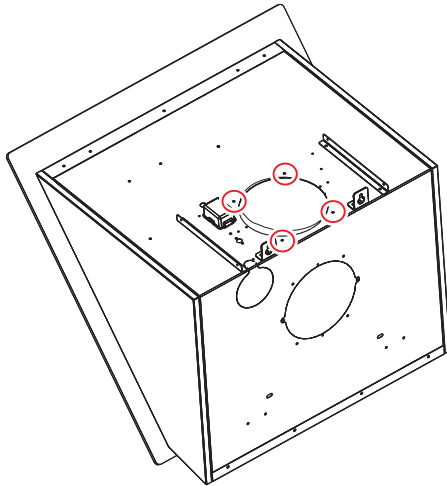


Abb. 14: Schrauben des Motors lösen

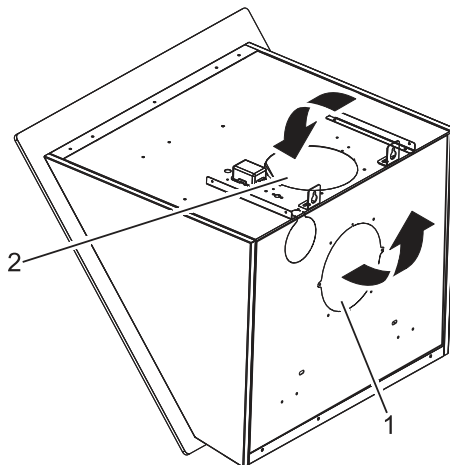


Abb. 15: Abluftführung durch die Rückwand installieren

2. ➔ Drücken Sie die Lochplatte in der Rückwand der Dunstabzugshaube heraus (Abb. 15/1).

3. ➔ Schrauben Sie den Motor an der Rückwand wieder fest.

⇒ Der Motor befindet sich nun an der Rückwand.

4. ➔ Schrauben Sie die herausgedrückte Lochplatte mit 2 Schrauben auf die vorherige Luftauslassöffnung (Abb. 15/2).



Sollten Sie Fragen haben, wenden Sie sich an Ihren Fachmann oder den Kundendienst (Abb. 15).

6 Bedienung

6.1 Sicherheit bei der Bedienung



WARNUNG!

Verletzungsgefahr durch unsachgemäße Bedienung!

Durch eine unsachgemäße Bedienung besteht Verletzungsgefahr und die Gefahr von Sachschäden.

- Prüfen Sie das Gerät vor jeder Benutzung. Ein defektes Gerät darf nicht verwendet werden.
- Stellen Sie keine Gegenstände auf das Gerät, da diese herunterfallen können.
- Benutzen Sie das Gerät nie ohne Metallfettfilter. Es besteht Brandgefahr.
- Schalten Sie das Gerät immer ein, um Korrosionsschäden durch Kondenswasserbildung zu verhindern.

6.2 Bedienung des Gerätes



Abb. 16

1. ➤ Drücken Sie diese Taste, um die Lampe ein- und auszuschalten.
2. ➤ Wenn diese Taste gedrückt wird, arbeitet das Gerät in der 1. Geschwindigkeitsstufe.
3. ➤ Wenn diese Taste gedrückt wird, arbeitet das Gerät in der 2. Geschwindigkeitsstufe.
4. ➤ Wenn diese Taste gedrückt wird, arbeitet das Gerät in der 3. Geschwindigkeitsstufe.
5. ➤ Wenn diese Taste gedrückt wird, arbeitet das Gerät in der 4. Geschwindigkeitsstufe.
6. ➤ Es handelt sich um eine Filterreinigungswarnleuchte. Wenn dieses Symbol leuchtet, müssen die Aluminiumfilter gereinigt werden (siehe Filterreinigung). Nach der Reinigung der Gerätefilter schalten Sie die Reinigungswarnleuchte in der mobilen Anwendung aus.

Halten Sie eine der Tasten , und 3 Sekunden lang gedrückt, um die Timerfunktion zu aktivieren. Wenn die Timerfunktion aktiviert ist, blinkt das entsprechende Tastenzeichen 15 Minuten lang. Danach wird die 15-Minuten-Timerfunktion aktiv, und das Gerät schaltet sich nach 15 Minuten aus.



Nachdem die Timerfunktion aktiviert wurde, kann die Timerfunktion durch Drücken einer beliebigen Taste deaktiviert werden.



Alle Funktionen, die vor der Aktivierung der Timerfunktion liefen, werden nach 15 Minuten ausgeschaltet.

Alle Funktionen, die nach der Aktivierung der Timerfunktion aktiviert werden, laufen nach 15 Minuten weiter.

6.3 Fernbedienung

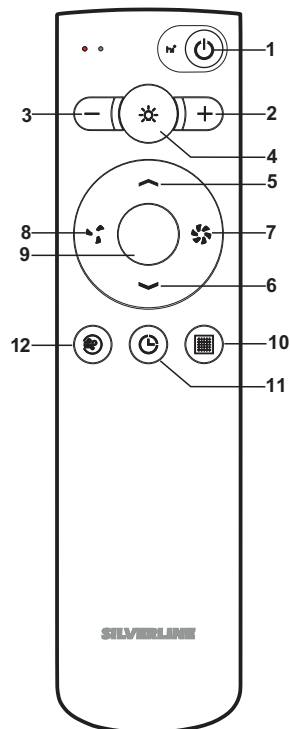




Abb. 17

- | | |
|--|--|
| 1- Taste Motor Ein/Aus | 8- Taste zur Verringern der Leistung |
| 2- Plus-Taste | 9- OK-Taste |
| 3- Minus-Taste | 10- Taste Metallfettfilter (nicht für dieses Gerät verfügbar) |
| 4- Taste Beleuchtung | 11- Timer Taste |
| 5- Aufwärts-Taste (nicht für dieses Gerät verfügbar) | 12- Taste Luftreinigungsmodus (nicht für dieses Gerät verfügbar) |
| 6- Abwärts-Taste (nicht für dieses Gerät verfügbar) | |
| 7- Taste zur Erhöhung der Leistung | |


Aktivieren der Fernbedienung:

Diese Steuerung kann in zwei verschiedenen Modi verwendet werden.


1.  Bluetooth-Modus
2.  IR-Modus

Wenn die Batterie eingelegt sind, wird automatisch ein Bluetooth-Scan durchgeführt. Wenn ein Silverline-Gerät in der Nähe ist, kann es eine automatische Verbindung herstellen. Wenn keine automatische Verbindung hergestellt werden kann, kann man auch manuell eine Verbindung durchführen.

Kopplung des Gerätes mit der Fernbedienung im Bluetooth-Modus**Um in den Bluetooth-Modus zu wechseln;**

- Drücken Sie die Taste für den Luftreinigungsmodus und die Aufwärtstaste gleichzeitig für mehr als 3 Sekunden, dies schaltet Ihre Fernbedienung in den Bluetooth-Modus. (Nach dieser Anwendung leuchtet Ihre LED-Anzeige bei jedem Tastendruck grün ( Tabelle auf Seite 29/4).

So verbinden Sie die Fernbedienung manuell mit einem Gerät mit Bluetooth:


- Drücken Sie die Taste für den Luftreinigungsmodus und die Taste Beleuchtung gleichzeitig länger als 3 Sekunden, um die Fernbedienung mit dem Gerät zu verbinden. (Die Fernbedienung startet den Bluetooth-Scan, die Anzeige-LEDs blinken und die Geschwindigkeits-LEDs des Geräts leuchten konstant ( Tabelle auf Seite 29/1).



Wenn die Leistungsanzeigen des Geräts nicht gleichmäßig aufleuchten, versuchen Sie es erneut, indem Sie die Fernbedienung in eine Entfernung bringen, in der sie den IR-Empfänger des Geräts erkennen kann.

So trennen Sie die Fernbedienung vom Gerät:

Im Bluetooth-Modus (Löschung einer Kopplung):

- Drücken Sie die Tasten Plus (+) und Minus (-) rechts und links der Taste Beleuchtung gleichzeitig länger als 3 Sekunden. (Diese Einstellung löscht das Gerät in der Fernbedienung, Sie müssen die Kopplungsanweisungen wiederholen, um die Verbindung wieder herzustellen) ( Tabelle auf Seite 29/2).

So löschen Sie die Fernbedienung aus dem Speicher des Geräts:

Im Bluetooth + IR-Modus (Löschen einer Fernbedienungs-kopplung):

- Drücken Sie die Tasten Plus (+) und Minus (-) rechts und links der Taste Beleuchtung gleichzeitig länger als 3 Sekunden. (Diese Einstellung löscht die Fernbedienung im Gerät, Sie müssen die Kopplungsanweisungen wiederholen, um die Verbindung wieder herzustellen) (↪ *Tabelle auf Seite 29/6*)

Für die Werkseinstellung:

- Drücken Sie die Taste für den Luftreinigungsmodus und die Taste für Metallfettfilter gleichzeitig für mehr als 3 Sekunden (↪ *Tabelle auf Seite 29/3*).

Wenn Sie die Fernbedienung im IR-Modus verwenden möchten:

Drücken Sie die Taste für den Luftreinigungsmodus und die Abwärtstaste gleichzeitig für mehr als 3 Sekunden (Wenn Sie die Kopplung in diesem Modus verwenden möchten, müssen Sie keine weiteren Einstellungen vornehmen) (↪ *Tabelle auf Seite 29/5*).



HINWEIS!

Wenn die Fernbedienungsanzeige beim Drücken der Taste grün leuchtet, ist der Bluetooth-Modus aktiv, wenn sie rot leuchtet, ist der IR-Modus aktiv.

Bluetooth-Modus			
	1	Produkt- und Fernbedienungsabgleich	Gleichzeitiges Drücken der Taste für den Luftreinigungsmodus und der Taste Beleuchtung für mehr als 3 Sekunden
	2	Im Bluetooth-Modus (Löschung einer Kopplung):	Gleichzeitiges Drücken der Plus- (+) und Minus-taste (-) rechts und links der Taste Beleuchtung für mehr als 3 Sekunden
	3	Werkseitige Einstellung	Gleichzeitiges Drücken der Taste für den Luftreinigungsmodus und der Taste für Metallfettfilter für mehr als 3 Sekunden
	4	Umschalten in den Bluetooth-Modus	Gleichzeitiges Drücken der Taste für den Luftreinigungsmodus und der Aufwärts-Taste für mehr als 3 Sekunden

IR-Modus	5	Umschalten in den IR-Modus	Gleichzeitiges Drücken der Taste für den Luftreinigungsmodus und der Abwärts-Taste für mehr als 3 Sekunden
	6	Im Bluetooth-Modus (Löschung einer Koppelung):	Gleichzeitiges Drücken der Plus- (+) und Minustaste (-) rechts und links der Taste Beleuchtung für mehr als 3 Sekunden
	7	Aktivieren vom Bluetooth	Gleichzeitiges Drücken der Taste für den Luftreinigungsmodus und der Taste Beleuchtung für mehr als 3 Sekunden

	Taste Motor Ein/Aus: Mit der Taste wird das Gerät ein und ausgeschaltet. Wenn die Taste gedrückt wird schaltet sich das Gerät in der 1 Leistungsstufe ein. Durch erneutes Drücken schalten Sie das Gerät aus.
	Beleuchtung: Durch Drücken der Taste wird die Beleuchtung ein und ausgeschaltet. Wenn Sie die Taste gedrückt halten, wird die Beleuchtung von warmweiß auf kaltweiß oder umgekehrt umgeschaltet. Die Helligkeit der Beleuchtung wird über die Plus und Minus Tasten eingestellt.
	Showroom Modus: Wird die Taste für ca. 10 Sekunden lang gedrückt, während die Beleuchtung ausgeschaltet ist, wird der Showroom-Modus aktiviert, ist er aktiv, wird er deaktiviert. Wenn eine manuelle Steuerung gewünscht wird, wird der Modus durch Drücken der Ein-/Aus-Taste deaktiviert und das Gerät kann normal verwendet werden.
Luftreinigungsmodus	Luftreinigungsmodus (nicht für dieses Gerät verfügbar)
Metallfettfilter	Metallfettfilter (nicht für dieses Gerät verfügbar)
Timer	Wenn bei eingeschaltetem Gerät die Timer-Taste an der Fernbedienung gedrückt wird, wird ein 15-minütiger Abschalttimer eingestellt und die LED der Leistungsstufe am Gerät blinkt. Nach 15 Minuten schaltet sich das Gerät ab. Wenn die Taste zur Erhöhung der Leistungsstufe gedrückt wird, während der Timer aktiv ist, wird der Timer abgebrochen und das Blinken beendet. Durch drücken der Timer Taste für 3 Sekunden wird ebenfalls der Timer deaktiviert.

7 Wartung, Reinigung und Pflege

7.1 Wartung

Elektrischer Strom



GEFAHR!

Lebensgefahr durch elektrischen Strom!

Durch Berührung von spannungsführenden Teilen des Geräts besteht unmittelbare Lebensgefahr durch Stromschlag.

- Ziehen Sie vor sämtlichen Wartungs- und Reinigungsarbeiten den Netzstecker oder schalten Sie die Sicherung im Sicherungskasten ab.

Wartungsintervalle



HINWEIS!

Leistungsbeeinträchtigung bei Nichteinhaltung der Wartungsintervalle!

Bei zu langem Gebrauch können sich der Metallfettfilter und der Aktivkohlefilter mit Fett- und Schmutzpartikeln zusetzen, wodurch die Leistung des Geräts beeinträchtigt wird.

- Halten Sie alle in dieser Anleitung angegebenen Wartungsintervalle ein.

7.1.1 Wartungsintervalle

Intervall	Wartungsarbeit
Aktivkohlefilter	Wechseln Sie den Aktivkohlefilter (nur im Luftzirkulationsbetrieb)
Metallfettfilter	Metallfettfilter alle 2 Wochen, oder früher je nach Kochintensität.
Nach Abschluss der Montage	Reinigen Sie die Dunstabzugshaube von aussen. Entfernen Sie gegebenenfalls Staub, Dreck und Späne, von der Montage und aus dem inneren der Dunstabzugshaube,

Oberfläche	Reinigungsmittel	Reinigungsutensil
Edelstahl	Edelstahl-Reinigungsmittel	weiches Tuch weicher Schwamm
Glas	Glasreiniger warme Spüllauge	weiches Tuch
lackierte Oberflächen	warme Spüllauge	weiches Tuch weicher Schwamm

7.1.2 Metallfettfilter reinigen

Der Metallfettfilter des Gerätes kann feste Teile des Küchendampfes enthalten (z.B. Öl oder Staub) und beugt Verunreinigungen der Dunstabzugshaube vor.



HINWEIS!

Sachschaden beim Herunterfallen des Metallfettfilters!

Ausbauen des Metallfettfilters

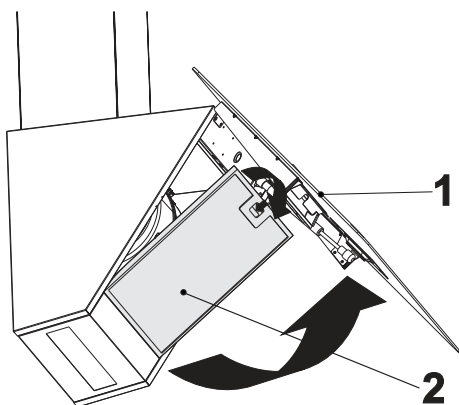


Abb. 18: Ausbauen des Metallfettfilters

1. ➤ Öffnen Sie die Frontplatte der Dunstabzugshaube (Abb. 18/1).
2. ➤ Öffnen Sie die Verriegelung der Metallfettfilter und halten es mit der anderen Hand fest.
3. ➤ Nehmen Sie den Metallfettfilter aus der Dunstabzugshaube (Abb. 18/2).



HINWEIS!

Sachschaden durch falsches Reinigungsmittel!

In der Spülmaschine reinigen

4. ➤ Weichen sie den Metallfettfilter im warmen Wasser ein und entfernen sie anschließend Verunreinigungen mit einer Spülbürste.
5. ➤ Metallfettfilter mit Warmwasser ausspülen.
6. ➤ Stellen sie den Metallfettfilter senkrecht und ohne weiteres Geschirr in die Spülmaschine.
7. ➤ Starten sie ein Programm mit einer maximalen Temperatur von 55°C.



Während des Spülvorgangs in der Spülmaschine kann sich die Farbe geringfügig ändern. Die Funktion des Metallfettfilters wird dadurch nicht beeinträchtigt.

8. ➤ Nach der Reinigung

Trocknen Sie den Metallfettfilter auf einer saugfähigen Unterlage.

Einsetzen des Metallfettfilters

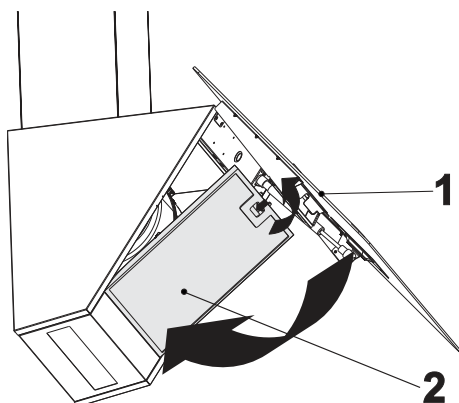


Abb. 19: Einsetzen des Metallfettfilters

9. ➔ Setzen Sie den Metallfettfilter wieder in die Dunstabzugshaube ein (Abb. 19).



In Ihrem Gerät können mehr als ein Metallfettfilter eingebaut sein. Reinigen Sie **alle** Metallfettfilter entsprechend der Beschreibung.

Falsch eingesetzter Metallfettfilter

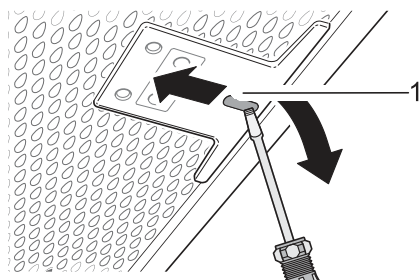


Abb. 20: Falsch eingesetzter Metallfettfilter

Sollte die Verriegelung der Metallfettfilter nicht sichtbar sein, so haben Sie diesen falsch eingesetzt. Gehen Sie wie folgt vor, um den Metallfettfilter wieder auszubauen und richtig einzusetzen:

1. ➔ Stecken Sie einen kleinen Schraubendreher in die Aussparung (Abb. 20/1) und entriegeln Sie den Metallfettfilter.
2. ➔ Setzen Sie den Metallfettfilter richtig herum ein.

7.1.3 Beleuchtung

Wenden Sie sich an Ihren Händler oder den Kundendienst, wenn die Beleuchtung ausfällt.

7.1.4 Aktivkohlefilter einsetzen (nur bei Umluftbetrieb)

Herausnehmen des Long-Life-Aktivkohlefilters

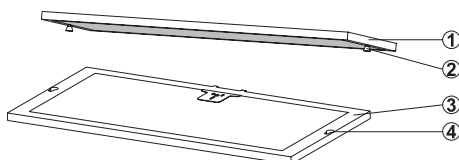


Abb. 21

1. ➔ Nehmen Sie den Metallfettfilter aus Ihrer Dunstabzugshaube.
2. ➔ Auf der Rückseite des Metallfettfilters ist der Aktivkohlefilter aufgesetzt. Schieben Sie ihn zur Seite um es zu entnehmen (Abb. 21).
3. ➔ Waschen Sie den Aktivkohlefilter in der Spülmaschine.



Sie können den Long-Life-Aktivkohlefilter **3 Mal** waschen. Dann müssen Sie ihn durch einen neuen ersetzen.

Wartung > Aktivkohlefilter einsetzen (nur bei Umluftbetrieb)

- 1 Long-Life-Aktivkohlefilter
- 2 Fixierstift
- 3 Metallfettfilter
- 4 Befestigungslöcher für Aktivkohlefilter

Reinigung in der Spülmaschine

4. ➤ Legen Sie den Aktivkohlefilter lose und aufrecht in den Geschirrspüler, ohne anderes Geschirr.
5. ➤ Starten sie ein Programm mit einer maximalen Temperatur von 55°C.

Nach der Reinigung

6. ➤ Lassen Sie den Aktivkohlefilter mindestens 24 Stunden lang trocknen.

Anbringen des Aktivkohlefilters

7. ➤ Setzen Sie den gereinigten oder einen neuen Aktivkohlefilter wieder über den Metallfettfilter.

Alternativer Aktivkohlefilter

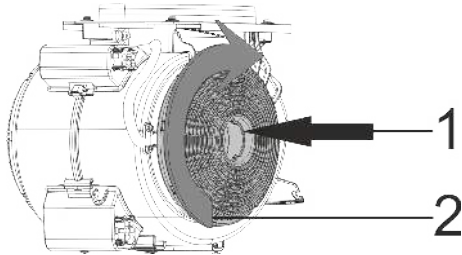


Abb. 22: Aktivkohlefilter

Das von Ihnen erworbene Gerät ist für die Verwendung mit dem alternativen Aktivkohlefilter AF110 geeignet. Dieser Aktivkohlefilter ist nicht waschbar und hält, je nach Kochintensität, 3- 6 Monate. Danach ist er durch einen neuen zu ersetzen.

- Legen Sie den Aktivkohlefilter in die Aufnahme des Motors (Abb. 22).
- Drehen Sie den Aktivkohlefilter im Uhrzeigersinn und vergewissern Sie sich, dass er korrekt sitzt (Abb. 22).



Achten sie beim einsetzen des Aktivkohlefilters, das er korrekt in der Aufnahme sitzt, da er sonst beim Betrieb der Dunstabzugshaube herausfallen kann.



GEFAHR!

Der Aktivkohlefilter AF110 ist nicht waschbar.
Die Aktivkohlefilter von Kindern fernhalten.

8 Störungen und Störungsbehebung

8.1 Störungen



WARNUNG!

Verletzungsgefahr durch ein defektes Gerät!

Ein defektes Gerät kann Verletzungen verursachen.

- Verwenden Sie niemals ein defektes Gerät.
- Ziehen Sie den Netzstecker oder schalten Sie die Sicherung im Sicherungskasten ab, bevor Sie auf Fehlersuche gehen.

Grundsätzlich gilt:

- Führen Sie nur die in dieser Anleitung angegebenen Reparaturen durch.
- Für weitere Reparaturen kontaktieren Sie den Kundendienst .



Bei unsachgemäß ausgeführten Reparaturen erlischt die Herstellergarantie.

8.2 Störungsbehebung

Bei allen technischen Geräten können Störungen auftreten. Dabei muss es sich nicht immer um einen Defekt am Gerät handeln. Prüfen Sie deshalb anhand nachfolgender Tabelle, was zu tun ist.

Fehlerbeschreibung	Ursache	Abhilfe
Gerät ohne Funktion	Spannungsversorgung nicht angeschlossen	Überprüfen und anschließen der Spannungsversorgung durch eine Elektrofachkraft.
	Sicherung defekt	Überprüfen Sie die Sicherung in Ihrem Sicherungskasten.
	Stromausfall	Überprüfen Sie die Funktion anderer elektrischer Geräte.
Leistungsverlust/erhöhtes Betriebsgeräusch	Verschmutzte Metallfetfilter	Reinigen Sie die Metallfetfilter
	Verschmutztes Aktivkohlefilter- Pad (nur bei Umluft)	Reinigen Sie das Aktivkohlefilter- Pad oder tauschen Sie dieses aus.
Beleuchtung funktioniert nicht	Die Leuchtmittel sind defekt	Kundendienst anrufen
	Spannungsversorgung nicht angeschlossen	Überprüfen und anschließen der Spannungsversorgung durch eine Elektrofachkraft.



Wenn Sie das Problem mit Hilfe dieser Tabelle nicht beheben konnten, kontaktieren Sie den Kundendienst (☎ „Kundendienst-Hotline (für Deutschland, Österreich, Schweiz, Frankreich, Belgien, Niederlande und Luxemburg)“ auf Seite 3).

9 Zubehör und Ersatzteile

9.1 Zubehör- und Ersatzteilbestellung

**WARNUNG!****Verletzungsgefahr durch die Verwendung falschen Zubehörs oder falscher Ersatzteile!**

Durch die Verwendung von falschem, fehlerhaftem oder nicht originalelem Zubehörs oder Ersatzteile können Gefahren für Sie entstehen sowie Beschädigungen, Fehlfunktionen oder Totalausfall des Geräts verursacht werden.

- Verwenden Sie nur Original-Ersatzteile von SILVERLINE oder von SILVERLINE zugelassenes Zubehör.
- Kontaktieren Sie bei Unklarheiten stets den Kundendienst ☎ „Kundendienst-Hotline (für Deutschland, Österreich, Schweiz, Frankreich, Belgien, Niederlande und Luxemburg)“ auf Seite 3.



Bei Verwendung nicht zugelassenen Zubehörs oder nicht zugelassener Ersatzteile erlischt die Herstellergarantie.

Beziehen Sie die Ersatzteile und das Zubehör über den Vertrags-händler oder über die Bestellhotline ☎ „Bestell-Hotline (für Deutschland, Österreich, Schweiz, Frankreich, Belgien, Niederlande und Luxemburg)“ auf Seite 4.



Weiterführende Informationen finden Sie im Internet unter www.silverline24.de.

Zubehörbestellung



Für die Bestellung der Ersatzteile bzw. Zubehör-teile können Sie uns hier kontaktieren. ☎ „Bestell-Hotline (für Deutschland, Österreich, Schweiz, Frankreich, Belgien, Niederlande und Luxemburg)“ auf Seite 4.

9.2 Fensterkippschalter

Zubehörbestellung

Wenn ein Dunstabzug im Abluftbetrieb gleichzeitig mit einer raumluftabhängigen Feuerstätte (Kamin, Pelletofen, Kohleofen, Gastherme etc.) betrieben wird, kann ohne Frischluftzufuhr ein Unterdruck entstehen, der gefährlichen Gase, wie z.B. Kohlenmonoxid, aus der Feuerstätte zieht. Diese können lebensbedrohlich auf den Menschen wirken. Fensterkippschalter lösen dieses Problem und verhindern das Einschalten des Dunstabzuges bei geschlossenem Fenster. Bei geöffnetem Fenster hingegen kann der Dunstabzug ganz normal betrieben werden. Auch ohne Vorhandensein einer raumluftabhängigen Feuerstätte ist der Einsatz eines Fensterkippschalters sinnvoll und unbedingt zu empfehlen, weil beim Betrieb eines abluftabhängigem Dunstabzuges somit kein großer Unterdruck entstehen kann und der Motor geschont wird. Herkömmliche Fensterkippschalter steuern nur die Stromzufuhr am Netzstecker des Dunstabzuges. Somit steht bei geschlossenem Fenster kein Strom wie etwa für Beleuchtung und Uhranzeige zur Verfügung. Fensterkippschalter von SILVERLINE hingegen haben diese Nachteile nicht, denn sie sind so konzipiert, dass nur die Stromzufuhr zum Motor des Dunstabzuges gesteuert bzw. getrennt wird. Beleuchtung und Uhrzeitanzeige des Gerätes funktionieren weiterhin.

Bei SILVERLINE können Sie grundsätzlich zwischen der kabelgebundenen und der funkgesteuerten Version des Fensterkippschalters wählen. Beide Systeme arbeiten sicher und zuverlässig. Bei der Verwendung des Funksystems kann es unter Umständen durch äußere Störquellen zu Beeinträchtigungen der Funktion kommen. Sofern Ihre Planung es zulässt, empfehlen wir Ihnen, die kabelgebundene Version dem Funksystem vorzuziehen.

9.3 Zubehör

9.3.1 Metallfettfilter

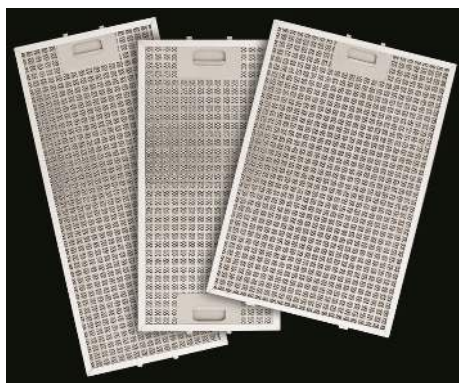


Abb. 23: Metallfettfilter

Abb. 23	MAW 800 S	YT142.3491.04
	MAW 900 S	YT142.3491.04



Wenden Sie sich an den Fachhandel, wo Sie Ihre Küche gekauft haben, um einen Edelstahl-Metallfettfilter zu erhalten, der zu Ihrer Dunstabzugshaube passt. Alternativ finden Sie Informationen auf unserer Homepage unter www.silverline24.de.

Aktivkohlefilter



Abb. 24

Abb. 24	MAW 800 S	YT971.1000.79
	MAW 900 S	YT971.1000.78

Aktivkohlefilter

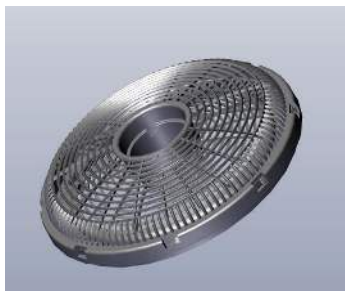


Abb. 25: Aktivkohlefilter

	MAW 800 S	AF 110
	MAW 900 S	

9.3.2 Zubehör Abluftbetrieb

Fensterkippschalter mit Kabel



Abb. 26: Fensterkippschalter mit Kabel

	Art.-Nr.: FKS-Kabel
--	---------------------

Das Öffnen des Fensters wird über einen Sensor registriert und schaltet den Motor der Dunstabzugshaube frei. Wird das Fenster im Betrieb des Dunsatzbuzes geschlossen, schaltet sich der Motor unverzüglich ab. Alle anderen Funktionen der Dunstabzugshaube bleiben in vollem Umfang verfügbar. Der kabelgebundene Fensterkippschalter ist wartungsfrei.

Funk-Fensterkippschalter



Abb. 27: Funk-Fensterkippschalter

Art.-Nr.: FFKSL-E

Das Öffnen des Fensters wird über einen Sensor am Funksender registriert. Der Funksender gibt diese Information mittels Funk-signal an das Steuergerät weiter. Das Steuergerät schaltet dann den Motor der Dunstabzugshaube frei. Wird das Fenster bei laufendem Motor der Dunstabzuges geschlossen, so schaltet das Steuergerät den Motor nach Empfang des entsprechenden Signals ab. Alle anderen Funktionen der Dunstabzugshaube bleiben in vollem Umfang verfügbar. Der Sender des funkgesteuerten Fensterkippschalters wird mit Batterien betrieben, welche in regelmäßigen Abständen erneuert werden müssen.



Abb. 28: Abgastemperaturwächter mit Kabel

Art.-Nr.: ATW-KABEL

Der Sensor des Abgastemperaturwächters wird im Kamin der raumluftabhängigen Feuerstätte installiert und registriert dort, ob die Feuerstätte in Betrieb ist. In Kombination mit dem kabelgebundenen Fensterkippschalter (FKS-KABEL) wird dann der Motor der Dunstabzugshaube gesperrt bzw. freigeschaltet. Wird beispielsweise bei geschlossenem Fenster und gleichzeitig laufendem Motor des Dunstabzuges die raumluftabhängige Feuerstätte in Betrieb genommen, dann führt das zum Abschalten des Motors. Alle anderen Funktionen der Dunstabzugshaube bleiben in vollem Umfang verfügbar. Der kabelgebundene Abgastemperaturwächter ist wartungsfrei.



Abb. 29: Funk-Abgastemperaturwächter

Art.-Nr.: ATW-FUNK-E

Der Sensor, welcher mit dem Funksender des Abgastemperaturwächters verbunden ist, wird im Kamin der raumluftabhängigen Feuerstätte installiert und registriert dort, ob die Feuerstätte in Betrieb ist. In Kombination mit dem Funk-Fensterkippschalter (FFKSL-E) wird dann der Motor der Dunstabzugshaube gesperrt bzw. freigeschaltet. Wird beispielsweise bei geschlossenem Fenster und gleichzeitig laufendem Motor des Dunstabzuges die raumluftabhängige Feuerstätte in Betrieb genommen, dann führt das zum Abschalten des Motors. Alle anderen Funktionen der Dunstabzugshaube bleiben in vollem Umfang verfügbar. Der Sender des funkgesteuerten Abgastemperaturwächters wird mit Batterien betrieben, welche in regelmäßigen Abständen erneuert werden müssen.

9.3.3 Reinigungszubehör



Abb. 30: Pflege-Box

Edelstahl-Pflegespray



Abb. 31: Edelstahl-Pflegespray

Abb. 30

Art.-Nr.: 40-20862

Pflege-Set zur Reinigung und zum Schutz der Edelstahl- und Glasflächen von SILVERLINE Dunstabzugshauben.

Bestehend aus:

1x Edelstahlpflege, 1x Edelstahlreiniger, 1x Glasreiniger, 1x Putzstein, 1x Schwämmchen

Abb. 31

Art.-Nr.: PS 500

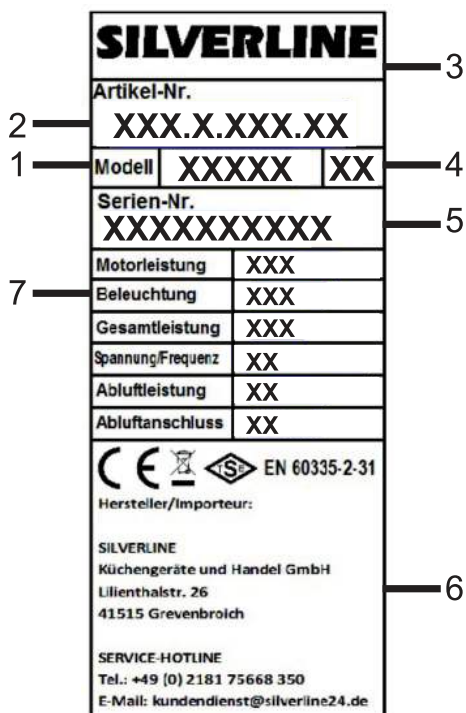
10 Technische Daten

	MANHATTAN		
Bestellnummern		MAW 800 S	MAW 900 S
Modell	Wandhaube Deluxe		
Betriebsart	Abluft- oder Umluftbetrieb		
Luftauslassanschluss [mm]	Ø150		
Produktabmessungen (Länge x Breite x Höhe) [mm]		796 x 475 x 1180	896 x 475 x 1180
Netto-Gewicht [kg]		26,8	27,5
Netzanschluss	220 - 240 V~/50 Hz		
Motorleistung [W]	275		
Lampenleistung (W)	8		
Gesamtleistung [W]	283		
Geräuschwerte [dB(A)]	Normalbetrieb 64 dB (A)*		
	*Dunstabzugshauben, die zur Verwendung mit Kohlefiltern gemäß EU-Verordnung 65/2014 geeignet sind, müssen nicht gekennzeichnet werden		
Metallfettfilter	Spülmaschinengeeignet		
Anzahl Aktivkohlefilter (nur bei Umluftbetrieb)	1		
Schutzklasse	1		



Technisches Änderungsrecht vorbehalten!

11 Typenschild



Das Typenschild befindet sich im Haubenkörper hinter dem Metallfettfilter und beinhaltet die unten genannten Informationen:

Abb. 32: Typenschild (Beispiel)

- 1 Modell
- 2 Artikelnummer
- 3 Marke
- 4 Revisionsnummer
- 5 Seriennummer
- 6 Herstellerinformationen
- 7 Technische Daten

12 Garantie

In Deutschland, Österreich, Schweiz, Frankreich, Belgien, Niederlande und Luxemburg

Wir garantieren dem Endkunden nach Maßgabe der nachfolgenden Bestimmungen, dass das an den Endkunden gelieferte Gerät innerhalb eines Zeitraums von 2 Jahren ab Auslieferung (Garantiefrist) frei von Material- oder Verarbeitungsfehlern sein wird.

Garantieansprüche können nur innerhalb eines Zeitraums von max. 2 Jahren, gerechnet ab Auslieferung, geltend gemacht werden.

Innerhalb dieser Garantiefrist beseitigen wir nach unserer Wahl, durch Reparatur oder Austausch des Geräts, unentgeltlich alle Mängel, die auf Material- oder Herstellungsfehlern beruhen. Sonstige Ansprüche des Endkunden gegen uns, insbesondere auf Schadensersatz sind ausgeschlossen. Die vertraglichen oder gesetzlichen Rechte des Kunden gegenüber dem jeweiligen Verkäufer werden durch diese Garantie nicht berührt.

Ansprüche aus dieser Garantie bestehen nur, wenn

- das Gerät keine Schäden oder Verschleißerscheinungen aufweist, die durch einen von der normalen Bestimmung und den Vorgaben des Herstellers (gemäß Benutzerhandbuch) abweichenden Gebrauch verursacht sind,
- der Wert oder die Gebrauchstauglichkeit des Geräts durch den Mangel nicht nur unerheblich beeinflusst ist,
- das Gerät bei sichtbaren äußeren Beschädigungen vor der Montage beanstandet wird,
- das Gerät keine Merkmale aufweist, die auf Reparaturen oder sonstige Eingriffe durch vom Hersteller nicht autorisierte Werkstätten schließen lassen,
- in das Gerät nur vom Hersteller autorisiertes Zubehör eingebaut wurde,
- die Fabrikationsnummer nicht entfernt oder unkenntlich gemacht wurde,
- das Gerät oder die Zubehörteile frei zugänglich sind.

Die Garantie erstreckt sich nicht auf Verschleißteile, verwendete Filter, leicht zerbrechliche Teile wie z. B. Glas oder Kunststoff bzw. Glühlampen mit der Ausnahme, dass bei der Leuchtmittel-Erstausrüstung eine Einschaltgarantie von 8 Tagen gewährt wird.

Ansprüche aus dieser Garantie setzen voraus, dass der Endkunde den für ihn örtlich zuständigen (im Benutzerhandbuch genannten) Kundendienst kontaktiert und diesem die Gelegenheit gegeben hat, innerhalb eines Zeitraums von 7 Tagen eine (telefonische) Fehleranalyse durchzuführen. Ansprüche aus der Garantie können anschließend nur durch Übergabe oder Einsendung des Gerätes an das vom Kundendienst genannte Reparatur-Center oder durch einen Vor-Ort-Service des Herstellers geltend gemacht werden, wenn der Kundendienst die Beanstandung zuvor als berechtigt erklärt hat. Voraussetzung des Garantieanspruchs ist weiterhin die Vorlage der Originalrechnung und des Lieferscheins mit Lieferdatum. Die Kosten eines Vor-Ort-Services übernehmen wir. Hat jedoch der zuständige Kundendienst dem Endkunden für die Ein-

sendung ein bestimmtes Frachtunternehmen genannt und nutzt der Kunde ein anderes Frachtunternehmen, kommen wir für die Kosten der Einsendung nicht auf. Der Endkunde ist nicht berechtigt, das Gerät auf unsere Kosten zurückzusenden, es sei denn wir sagen dem Kunden schriftlich eine Kostenübernahme zu. Andernfalls behalten wir uns das Recht vor, die Transportkosten an den Endkunden weiter zu belasten.

Werden Garantieansprüche geltend gemacht und stellt sich bei der Prüfung des Gerät durch uns oder den zuständigen Kundendienst heraus, dass kein Fehler vorgelegen hat oder der Garantieanspruch aus einem der oben genannten Gründe nicht besteht, sind wir berechtigt, eine Service-Gebühr in Höhe von EUR 75,00 zu erheben. Dies gilt nicht, wenn der Endkunde nachweist, dass er den Umständen nach nicht erkennen konnte, dass der Garantieanspruch nicht bestand.

Diese Garantie gilt in dem vorstehend genannten Umfang und unter den oben genannten Voraussetzungen (einschließlich der Vorlage des Kauf- und Liefernachweises auch im Falle der Weiterveräußerung) für jeden späteren künftigen Eigentümer des Gerät.

Zur Geltendmachung von Garantieansprüchen sind uns darüber hinaus folgende Angaben zu machen:

- Name, Anschrift und Telefonnummer des Endkunden
- Angaben zur Person/Firma, die den Einbau durchgeführt hat
- Angaben auf dem Typenschild im Inneren des Geräts (Artikelnummer, Modellzeichnung, Revisionsnummer, Seriennummer)
- Tag des Einbaus beim Endkunden
- Genaue Mängelbeschreibung

Diese Garantiebedingungen gelten für in Deutschland, Österreich, Schweiz, Frankreich, Belgien, Niederlande und Luxemburg gekaufte Geräte. Für ins Ausland verbrachte Geräte, welche die technischen Voraussetzungen (z. B. Spannung, Frequenz etc.) für das entsprechende Land aufweisen und die für die jeweiligen Klima- und Umweltbedingungen geeignet sind, gelten diese Garantiebedingungen auch, soweit wir in dem entsprechenden Land ein Kundendienstnetz haben.

Diese Garantie unterliegt dem Recht der Bundesrepublik Deutschland.

Tragen Sie Ihre Gerätedaten hier ein:

Artikelnummer	
Modellbezeichnung	
Revisionsnummer	
Seriennummer	
Kaufdatum / Tag des Einbaus	



Bei Reklamationsanfragen wenden Sie sich bitte an den Kundendienst (☎ „Kundendienst-Hotline (für Deutschland, Österreich, Schweiz, Frankreich, Belgien, Niederlande und Luxemburg)“ auf Seite 3).