

# Bedienungs- und Montageanleitung

## Lightline Cube



**SILVERLINE**

Für diese Modelle:  
LLCI 400 W  
LLCI 400 S

YT610.4391.02/19.06.2023

Vor Beginn aller Arbeiten Anleitung lesen!

**SILVERLINE Küchengeräte und Handel GmbH**

Lilienthalstraße 26

41515 Grevenbroich

Telefon: +49 (0) 2181 -75668 -0

Telefax: +49 (0) 2181 -75668 -11

E-Mail: [info@silverline24.de](mailto:info@silverline24.de)

Internet: [www.silverline24.de](http://www.silverline24.de)

Originaldokument

1, de\_DE

### Einführung

Vielen Dank, dass Sie sich für den Kauf einer Dunstabzugshaube (nachfolgend "Gerät") von SILVERLINE entschieden haben.

Diese Anleitung beschreibt mehrere Dunstabzugshauben, die sich in der Farbe, der Breite, der Anzahl der Beleuchtungskörper und/oder Metallfettfilter unterscheiden können.

Diese Anleitung und die Sicherheitshinweise vermitteln Ihnen alle Informationen für eine sichere Montage sowie einen störungsfreien und sicheren Betrieb.

- Lesen Sie diese Anleitung und die Sicherheitshinweise vollständig durch, bevor Sie das Gerät verwenden.
- Bewahren Sie die Anleitung gut auf.
- Falls Sie das Gerät weitergeben, geben Sie auch diese Anleitung und die Sicherheitshinweise mit.
- Die Nichtbeachtung dieser Anleitung kann zu schweren Verletzungen und Schäden am Gerät führen.
- Für Schäden, die aufgrund der Nichtbeachtung dieser Anleitung entstehen, übernehmen wir keine Haftung.

Die Abbildungen in dieser Anleitung dienen der Veranschaulichung von Handlungen. In den Abbildungen ist eine mögliche Ausführung des Geräts dargestellt. Alle Beschreibungen oder Abbildungen gelten aber auch für die anderen Ausführungen.



Weiterführende Informationen zu Produkten, Zubehör, Ersatzteilen und Services finden Sie im Internet unter [www.silverline24.de](http://www.silverline24.de).

### Urheberschutz

Diese Anleitung ist urheberrechtlich geschützt.

Die Überlassung dieser Anleitung an Dritte, Vervielfältigung in jeglicher Art und Form – auch auszugsweise – sowie die Verwertung und/oder Mitteilung des Inhalts sind ohne schriftliche Genehmigung von SILVERLINE Küchengeräte und Handel GmbH ("Hersteller") außer für interne Zwecke nicht gestattet. Zuwiderhandlungen verpflichten zu Schadenersatz. Der Hersteller behält sich das Recht vor, zusätzliche Ansprüche geltend zu machen.

**Kundendienst-Hotline (für Deutschland, Österreich, Schweiz, Frankreich, Belgien, Niederlande und Luxemburg)**

Telefon (Kundendienst-Hotline)

+49 (0) 2181-75668-350

Fax

+49 (0) 2181-75668-33

E-Mail

kundendienst@silverline24.de

**Bestell-Hotline (für Deutschland, Österreich, Schweiz, Frankreich, Belgien, Niederlande und Luxemburg)**

Telefon (Bestell-Hotline)

+49 (0) 2181-75668-0

Fax

+49 (0) 2181-75668-11

E-Mail

[info@silverline24.de](mailto:info@silverline24.de)

**Inhaltsverzeichnis**

<b>1</b>	<b>Zu Ihrer Sicherheit</b> .....	<b>7</b>
1.1	Symbole in dieser Anleitung.....	7
1.2	Bestimmungsgemäße Verwendung.....	9
1.3	Kinder und Personen mit eingeschränkter Wahrnehmung.....	9
1.4	Lebensgefahr.....	9
1.5	Brand-/Feuergefahr.....	10
1.6	Spannungsversorgung.....	10
1.7	Transport.....	11
1.8	Montage.....	11
1.9	Betrieb.....	11
1.10	Defekt.....	12
1.11	Reinigung.....	12
1.12	Entsorgung.....	12
<b>2</b>	<b>Auspacken und Montieren</b> .....	<b>14</b>
2.1	Auspacken.....	14
<b>3</b>	<b>Lieferumfang</b> .....	<b>15</b>
3.1	Technische Maßzeichnung.....	16
<b>4</b>	<b>Vor der Montage beachten</b> .....	<b>18</b>
4.1	Anwendung mit Aktivkohlefilter im Umluftbetrieb.....	18
4.2	Stromanschluss.....	18
<b>5</b>	<b>Einrichtung und Montage</b> .....	<b>19</b>
5.1	Benötigte Werkzeuge und Hilfsmittel.....	19
5.2	Vorbereitung der Montage (Deckenmontage).....	19
5.3	Wandmontage (optional).....	22
<b>6</b>	<b>Bedienung</b> .....	<b>24</b>
6.1	Sicherheit bei der Bedienung.....	24
6.2	Bedienung des Gerätes.....	24
6.3	Fernbedienung.....	25
<b>7</b>	<b>Wartung, Reinigung und Pflege</b> .....	<b>29</b>
7.1	Wartung.....	29
7.1.1	Wartungsintervalle.....	29
7.1.2	Metallfettfilter reinigen.....	30
7.1.3	Beleuchtung.....	31
7.1.4	Aktivkohlefilter einsetzen (nur bei Umluftbetrieb)....	31
<b>8</b>	<b>Störungen und Störungsbehebung</b> .....	<b>32</b>
8.1	Störungen.....	32
8.2	Störungsbehebung.....	32
<b>9</b>	<b>Zubehör und Ersatzteile</b> .....	<b>34</b>
9.1	Zubehör- und Ersatzteilbestellung.....	34
9.2	Metallfettfilter.....	35
9.3	Reinigungszubehör.....	35

10	Technische Daten .....	37
11	Typenschild.....	38
12	Garantie.....	39

# 1 Zu Ihrer Sicherheit

## 1.1 Symbole in dieser Anleitung

### Sicherheitshinweise

Sicherheitshinweise sind in dieser Anleitung durch Symbole gekennzeichnet. Die Sicherheitshinweise werden durch Signalworte eingeleitet, die das Ausmaß der Gefährdung zum Ausdruck bringen.

**GEFAHR!**

Diese Kombination aus Symbol und Signalwort weist auf eine unmittelbar gefährliche Situation hin, die zum Tod oder zu schweren Verletzungen führt, wenn sie nicht gemieden wird.

**WARNUNG!**

Diese Kombination aus Symbol und Signalwort weist auf eine möglicherweise gefährliche Situation hin, die zum Tod oder zu schweren Verletzungen führen kann, wenn sie nicht gemieden wird.

**VORSICHT!**

Diese Kombination aus Symbol und Signalwort weist auf eine möglicherweise gefährliche Situation hin, die zu geringfügigen oder leichten Verletzungen führen kann, wenn sie nicht gemieden wird.

**HINWEIS!**

Diese Kombination aus Symbol und Signalwort weist auf eine möglicherweise gefährliche Situation hin, die zu Sachschäden führen kann, wenn sie nicht gemieden wird.

### Tipps und Empfehlungen



*Dieses Symbol hebt nützliche Tipps und Empfehlungen sowie Informationen für einen effizienten und störungsfreien Betrieb hervor.*

### Besondere Sicherheitshinweise

Um auf besondere Gefahren aufmerksam zu machen, werden in Sicherheitshinweisen folgende Symbole eingesetzt:

Warnzeichen	Art der Gefahr
	Warnung vor gefährlicher elektrischer Spannung.
	Warnung vor feuergefährlichen Stoffen.
	Warnung vor einer Gefahrenstelle.

## Sicherheitshinweise in Handlungsanweisungen

Sicherheitshinweise können sich auf bestimmte, einzelne Handlungsanweisungen beziehen. Solche Sicherheitshinweise werden in die Handlungsanweisung eingebettet, damit sie den Lesefluss beim Ausführen der Handlung nicht unterbrechen. Es werden die oben beschriebenen Signalworte verwendet.

Beispiel:

1. ➤ Schraube lösen.

2. ➤



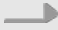



**VORSICHT!**  
**Klemmgefahr am Deckel!**

Deckel vorsichtig schließen.

3. ➤ Schraube festdrehen.

## Weitere Kennzeichnungen

Zur Hervorhebung von Handlungsanweisungen, Ergebnissen, Auflistungen, Verweisen und anderen Elementen werden in dieser Anleitung folgende Kennzeichnungen verwendet:

Kennzeichnung	Erläuterung
	Schritt-für-Schritt-Handlungsanweisungen
	Ergebnisse von Handlungsschritten
	Verweise auf Abschnitte dieser Anleitung und auf mitgeltende Unterlagen
	Auflistungen ohne festgelegte Reihenfolge



## 1.2 Bestimmungsgemäße Verwendung

Die Dunstabzugshaube ist zum Absaugen von Koch- oder Bratdünsten über einer Elektro- oder Gaskochstelle im privaten Haushalt bestimmt. Sie ist nicht für die gewerbliche Nutzung oder für die Verwendung im Außenbereich geeignet.

Jede weitere Verwendung gilt als nicht bestimmungsgemäß und ist untersagt. Für Schäden aufgrund nicht bestimmungsgemäßer Verwendung übernehmen wir keine Haftung.

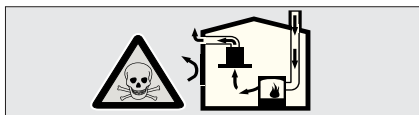
Verboten ist insbesondere Folgendes:

- Die Verwendung im Freien oder im gewerblichen Bereich
- Das selbstständige Umbauen oder Reparieren des Geräts
- Der Betrieb ohne Metallfettfilter
- Das Flambieren
- Einsatz für die Raumklimatisierung/-ventilation, wie z. B. im Dauerbetrieb, anstelle eines Ventilators oder angemessenen Lüftens

## 1.3 Kinder und Personen mit eingeschränkter Wahrnehmung

- Dieses Gerät kann von Kindern ab 8 Jahren und Personen mit reduzierten physischen, sensorischen oder geistigen Fähigkeiten oder Mangel an Erfahrung oder Wissen benutzt werden, wenn sie von einer Person, die für die Sicherheit verantwortlich ist, beaufsichtigt oder von ihr bezüglich des sicheren Gebrauchs des Geräts unterwiesen wurden und sie die daraus resultierenden Gefahren verstanden haben.
- Kinder dürfen nicht mit dem Gerät spielen.
- Verpackungsmaterialien dürfen nicht zum Spielen verwendet werden. Es besteht Erstickungsgefahr.
- Kinder dürfen nicht mit dem Gerät spielen. Reinigung und Wartung dürfen nicht durch Kinder durchgeführt werden, es sei denn, sie sind 15 Jahre und älter und werden beaufsichtigt.
- Halten Sie Kinder, die jünger als 8 Jahre sind, vom Gerät und dem Netzkabel fern.

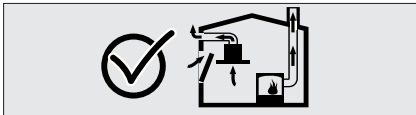
## 1.4 Lebensgefahr



Angesaugte Verbrennungsgase können zu Vergiftungen führen. Während das Gerät im Abluftbetrieb abhängig von der Raumluft mit einem Herd betrieben wird, sorgen Sie immer für ausreichende Belüftung.

- Daher muss immer eine ausreichend saubere Luftzufuhr gewährleistet sein.
- Die Lufteinlass- / Austrittsdüsen können allein nicht ausreichend sein, um die Grenzwerte einzuhalten.

Geräte mit einer Luftzirkulation (z. B. Öfen, Heizkessel, Warmwasserbereiter, die mit Gas, Öl, Holz oder Kohle betrieben werden) entnehmen die Verbrennungsluft vom Installationsort und entladen die Abgase über das Abgassystem (z. B. Kamin) nach außen. Mit der betätigten Dunstabzugshaube werden von der Küche und den benachbarten Räumen Luft angezogen. Wenn die Luftversorgung nicht ausreichend ist, kann ein Vakuum entstehen. Giftige Gase werden vom Kamin und dem Abgaskanal angesaugt und wieder in den Wohnbereich absorbiert.



Nur im Raum, wo der Herd installiert ist und der Vakuumwert von 4 Pa (0,04 mbar) nicht überschritten wird, kann das Gerät ohne Gefahr betrieben werden. Dies ist jedoch nur möglich, wenn z.B. zusammen mit den Lufteinlass- / Austrittsdüsen, Luftlöcher in Türen und Fenstern, die nicht geschlossen werden können oder anderen technischen Maßnahmen eine ausreichende Zufuhr von Verbrennungsluft ermöglicht wird.

In jedem Fall ist das gesamte Schornstein- und Lüftungssystem des Gebäudes durch einen autorisierten Schornsteinfegermeister beurteilt werden, der entsprechende Vorschläge zur Belüftung geben kann. Wenn die Dunstabzugshaube nur im Umluftmodus verwendet wird, kann sie ohne jegliche Beschränkung betätigt werden.

## 1.5 Brand-/Feuergefahr

- Achten Sie auf die in diesem Handbuch beschriebenen Warnungen, Gefahren-, und Sicherheitshinweise.
- Wischen Sie die Oberfläche des Gerätes regelmäßig ab, um Fettrückstände zu beseitigen.
- Reinigen Sie den Metallfettfilter entsprechend der Reinigungsintervalle, um Fettablagerungen im Metallfettfilter zu verhindern.
- Diese können sich entzünden. Falls erforderlich, den Metallfettfilter gegen einen neuen austauschen.
- Vermeiden Sie offenes Feuer und Flammen in der Nähe des Gerätes.
- Betreiben Sie das Gerät nie unbeaufsichtigt. Jeder Kochvorgang sollte immer überwacht werden.
- Überhitztes Gargut kann sich leicht entzünden.
- Unbeaufsichtigtes Erhitzen von Fett oder Öl kann gefährlich sein und einen Brand verursachen.
- Versuchen Sie NIEMALS, Flammen mit Wasser zu löschen.
- Im Falle einer Gefahr, schalten Sie den Herd sofort aus und ersticken Sie die Flammen mit einer feuerfesten Decke oder einer Abdeckung.

## 1.6 Spannungsversorgung

Das Gerät wird mit elektrischem Strom betrieben, daher besteht grundsätzlich die Gefahr eines Stromschlags. Achten Sie besonders auf Folgendes:

- Wird eine zusätzliche Steckdose für den Anschluss des Geräts benötigt, müssen Sie eine Elektrofachkraft hinzuziehen.
- Fassen Sie den Netzstecker niemals mit nassen Händen an.
- Achten Sie darauf, dass das Netzkabel nicht geknickt oder eingeklemmt wird.
- Ziehen Sie den Netzstecker, um das Gerät vom Netz zu trennen.
- Betreiben Sie das Gerät nur, wenn die auf dem Typenschild angegebene elektrische Spannung mit der Spannung Ihrer Steckdose übereinstimmt. Eine falsche Spannung kann das Gerät zerstören. Wenden Sie sich bei Fragen an eine Elektrofachkraft.

## 1.7 Transport

- Verstauen Sie das Gerät während der Fahrt in einem Kfz so, dass die Insassen nicht gefährdet werden.
- Wenn Sie das Gerät transportieren, verstauen Sie es in der Originalverpackung. Bewahren Sie dazu die Verpackung auf.

## 1.8 Montage

- Lassen Sie sich beim Montieren des Geräts von einer oder zwei weiteren Personen helfen.
- Verwenden Sie nur Montagematerial, welches für die Beschaffenheit Ihrer Wand bzw. Decke geeignet ist. Sollten Sie sich nicht sicher sein, lassen Sie sich durch einen Fachmann beraten.
- Stellen Sie vor dem Bohren sicher, dass keine verlegten Leitungen (Strom, Wasser, Gas etc.) beschädigt werden können.
- Tragen Sie bei der Montage Schutzhandschuhe, da sich scharfkantige Bauteile innerhalb des Geräts befinden können.
- Halten Sie die in dieser Anleitung genannten Mindestabstände zur Kochstelle ein.

## 1.9 Betrieb

- Stellen Sie keine Gegenstände auf dem Gerät ab, da diese herunterfallen können.
- Berühren Sie während/nach einem längeren Betrieb keine Leuchtmittel. Es besteht Verbrennungsgefahr.
- Schauen Sie nicht direkt in eingeschaltete LED-Leuchten. Diese sind sehr grell und können die Augen schädigen.
- Schalten Sie das Gerät beim Kochen immer ein, um Kondenswasserbildung zu vermeiden. Sonst können Korrosionsschäden entstehen.
- Benutzen Sie das Gerät nie ohne Metallfettfilter. So vermeiden Sie Fett- und Schmutzablagerungen im Gerät.

## 1.10 Defekt

Sollte das Gerät einmal defekt sein, versuchen Sie nicht, dieses eigenhändig zu reparieren.

- Wenn das Netzkabel oder der Netzstecker beschädigt sind, müssen diese ersetzt werden, um Gefahren durch Stromschlag zu vermeiden.
- Schalten Sie nie ein defektes Gerät ein, um einen Stromschlag zu vermeiden. Ziehen Sie den Netzstecker oder schalten Sie die Sicherung im Sicherungskasten aus.

## 1.11 Reinigung

- Verwenden Sie keine scharfen oder scheuernden Reinigungsmittel, da diese die Oberfläche des Geräts angreifen können.
- Verwenden Sie keine scharfen Gegenstände, da diese die Oberfläche des Geräts zerkratzen können.
- Verwenden Sie keine Hochdruck- oder Dampfreiniger, da eindringende Feuchtigkeit einen Stromschlag verursachen kann.
- Halten Sie die in dieser Anleitung angegebenen Reinigungsintervalle für die Metallfettfilter ein. Sonst besteht Brandgefahr.

## 1.12 Entsorgung

### Verpackung



Abb. 1: Recycling

Das Symbol in Abb. 1 weist auf umweltfreundliche, wiederverwertbare Materialien der Verpackung hin. Entsorgen Sie diese in dafür vorgesehene Entsorgungsbehälter.

### Dunstabzugshaube



Abb. 2: Elektroschrott

Geräte, die mit dem Symbol in Abb. 2 gekennzeichnet sind, dürfen nicht im Hausmüll entsorgt werden, sondern müssen an einer Annahmestelle für das Recycling von elektrischen und elektrotechnischen Geräten abgegeben werden.

**UMWELT!****Gefahr für die Umwelt durch falsche Entsorgung!**

Durch falsche Entsorgung können Gefahren für die Umwelt entstehen.

- Lassen Sie Elektroschrott und Elektronikkomponenten von zugelassenen Fachbetrieben entsorgen.
- Holen Sie im Zweifelsfall Auskunft zur umweltgerechten Entsorgung bei der örtlichen Kommunalbehörde oder Entsorgungsfachbetrieben ein.

## 2 Auspacken und Montieren

### 2.1 Auspacken

Alle Teile der Dunstabzugshaube werden in einem Karton geliefert.

**WARNUNG!****Erstickungsgefahr beim Spielen mit Verpackungsmaterial!**

Beim Spielen mit Verpackungsmaterial besteht Erstickungsgefahr.

- Bewahren Sie Verpackungsmaterial für Kinder und Personen, die die Gefahren nicht einschätzen können, unzugänglich auf.

1. ➤ Packen Sie die Dunstabzugshaube und alle im Lieferumfang enthaltenen Teile aus und überprüfen den Inhalt auf Vollständigkeit und Unversehrtheit.
2. ➤ Überprüfen Sie die Funktion von Motor und Licht.



*Sollten Sie einen Schaden feststellen, wenden Sie sich umgehend an Ihren Händler oder den Kundendienst (☎ „Kundendienst-Hotline (für Deutschland, Österreich, Schweiz, Frankreich, Belgien, Niederlande und Luxemburg)“ auf Seite 3). Das Gerät darf in diesem Fall nicht montiert werden.*

### 3 Lieferumfang

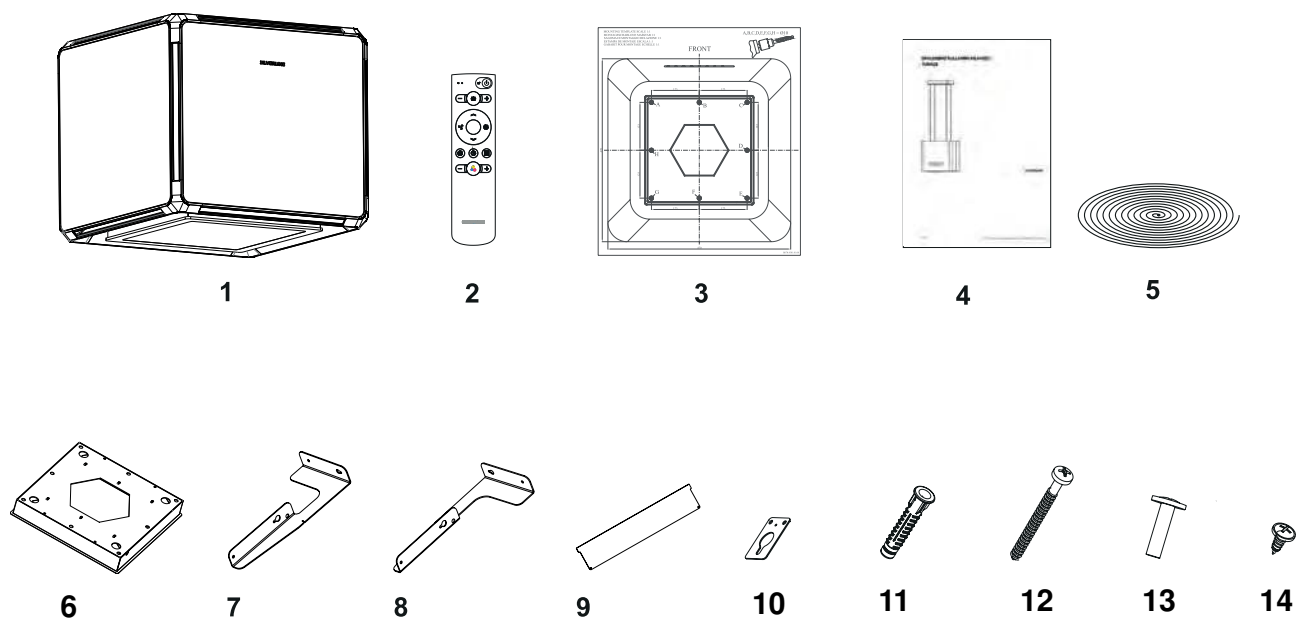


Abb. 3

- |  |   |
|--|---|
| 1- Haubenkörper                              | 8- Linker Montagewinkel (Wandmontage, optional) |
| 2- Fernbedienung                             | 9- Abdeckplatte Wandmontage (optional)          |
| 3- Montageschablone                          | 10- Montage-Platte für die Aufhängung Hauben-   |
| 4- Bedienungsanleitung                       | körper  |
| 5- Tragseile                                 | 11- Ø10mm Dübel                                 |
| 6- Deckenmontage-Platte                      | 12- 5,5x60 Montage-Schrauben                    |
| 7- Rechter Montagewinkel (Wandmontage, opti- | 13- M5 x 15 Schrauben                           |
| onal)  | 14- 3,5x9,5 Schrauben                           |

### 3.1 Technische Maßzeichnung

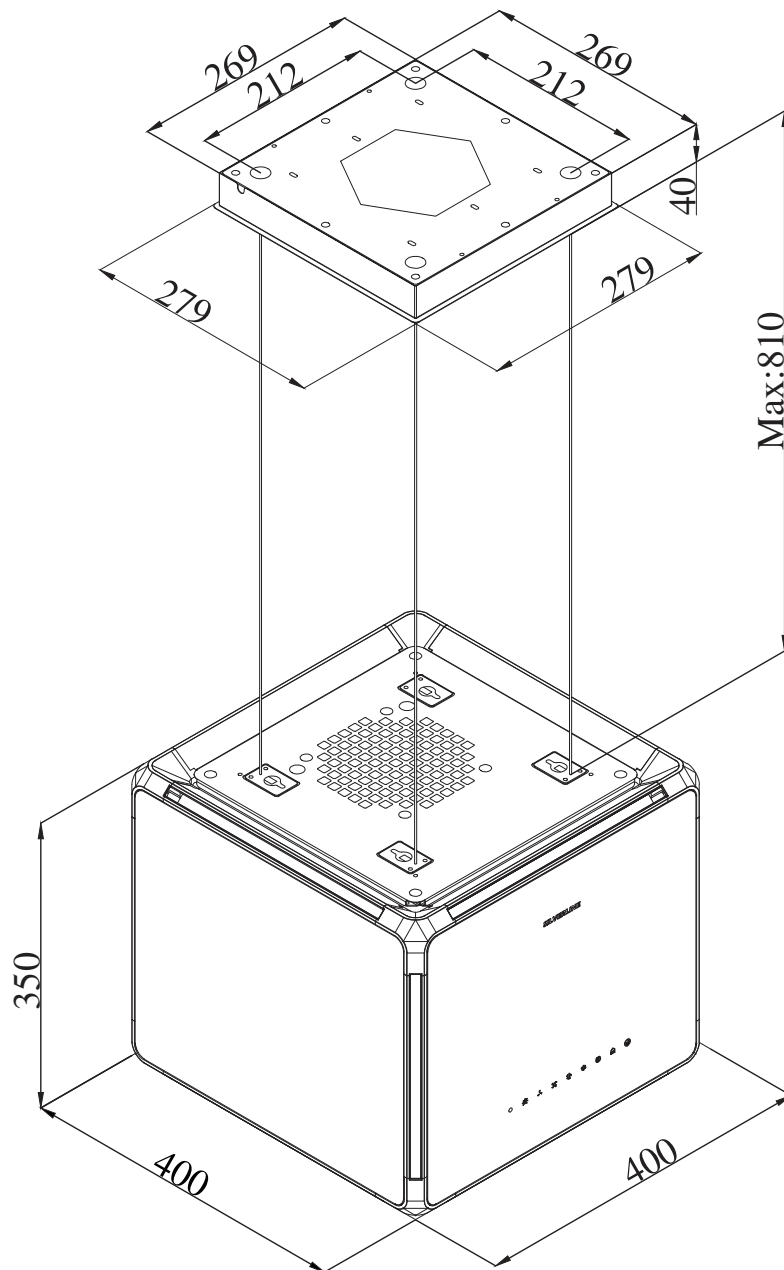


Abb. 4: Deckenmontage



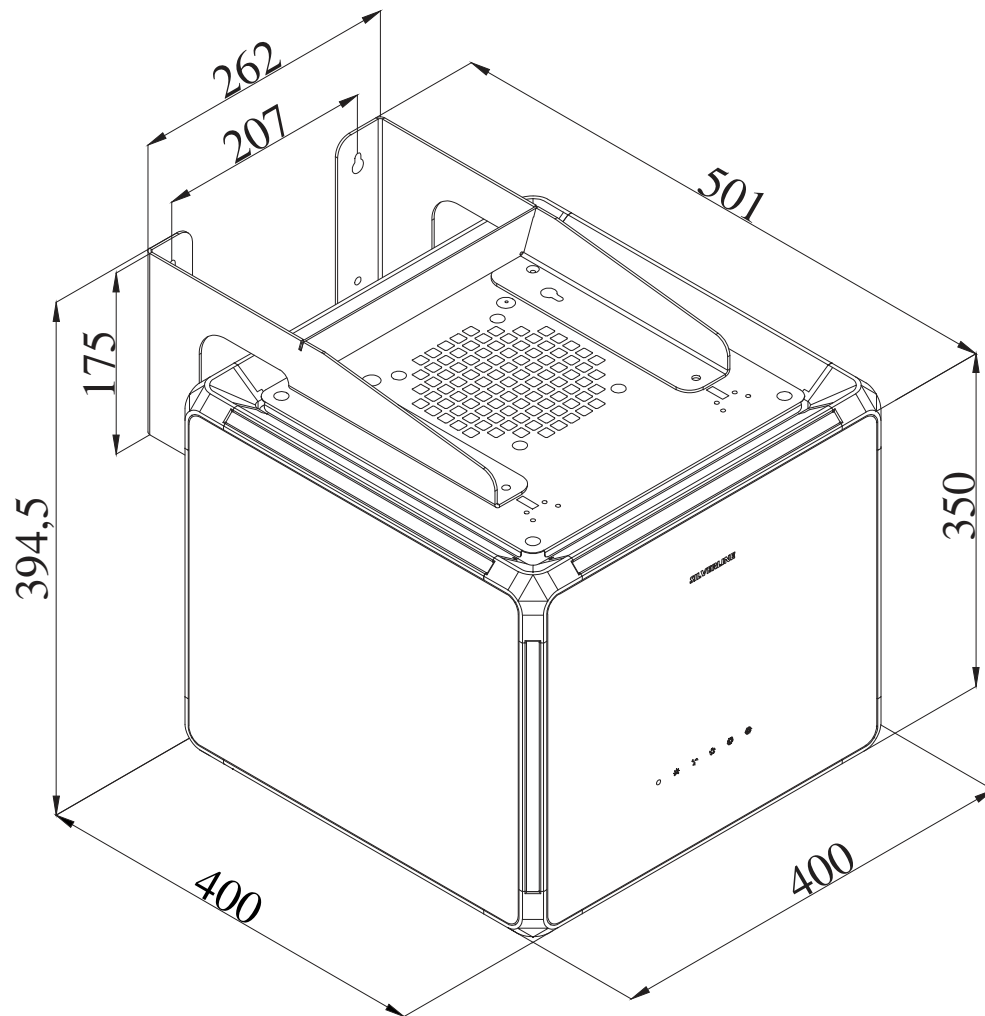


Abb. 5: Wandmontage (optional)

## 4 Vor der Montage beachten

### 4.1 Anwendung mit Aktivkohlefilter im Umluftbetrieb

Sie können die Dunstabzugshaube im Umluftbetrieb verwenden.



#### WARNUNG!

#### Brandgefahr durch verstopfte Luftschlitze!

Durch zugebaute oder verstopfte Luftschlitze besteht Brandgefahr.

- Prüfen Sie die Luftschlitze auf Verunreinigungen und entfernen Sie diese, falls erforderlich.
- Bauen Sie keine Hängeschränke vor die Luftschlitze der Dunstabzugshaube.

Im Umluftbetrieb werden die Kochdünste von der Dunstabzugshaube aufgesogen, durch den Metallfettfilter sowie durch den Aktivkohlefilter geleitet und die gefilterte Luft wieder in die Raumluft übertragen.

#### Vorteile

- Einfache Montage (kein Wanddurchbruch erforderlich)
- Energie sparen

### 4.2 Stromanschluss

Damit kein störendes Kabel sichtbar ist, sollten Sie den Stromanschluss vor der Montage planen.



#### WARNUNG!

#### Lebensgefahr durch unsachgemäße Installation!

Durch die unsachgemäße Installation einer zusätzlich benötigten Steckdose besteht Stromschlaggefahr.

- Wenden Sie sich an eine Elektrofachkraft, wenn Sie eine zusätzliche Steckdose benötigen.



*Sie müssen das Kabel für die Stromzufuhr für die Dunstabzugshaube so montieren, dass Sie den Stromstecker auch nach der Montage erreichen können.*

## 5 Einrichtung und Montage

### 5.1 Benötigte Werkzeuge und Hilfsmittel

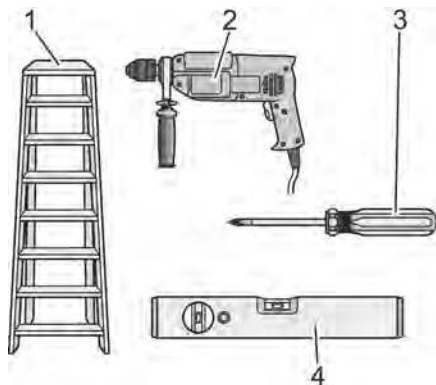


Abb. 6: Werkzeuge und Hilfsmittel

Bevor Sie mit der Montage beginnen, legen Sie sich folgende Werkzeuge und Hilfsmittel zurecht:

1. ➤ Stabile Stehleiter
2. ➤ Bohrmaschine mit Bohrer  $\varnothing$  10 und 6 mm
3. ➤ Kreuzschlitz-Schraubendreher
4. ➤ Wasserwaage
5. ➤ Bleistift (nicht abgebildet)
6. ➤ Maßband/Zollstock (nicht abgebildet)
7. ➤ 2 Personen (nicht abgebildet)

### 5.2 Vorbereitung der Montage (Deckenmontage)

- Die Decke muss ausreichende Tragkraft haben.
- Die beiliegenden Schrauben und Dübel sind für normale Hauswände und Decken geeignet. Verwenden Sie für andere Konstruktionen (z.B. Gips, Platten, Porenbeton usw.) geeignete Dübel und Schrauben.

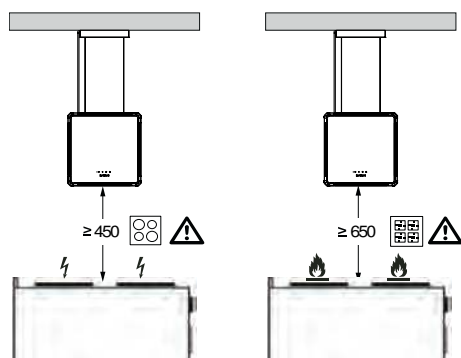


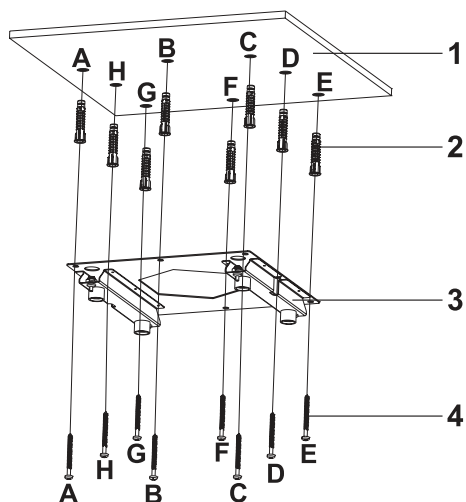
Abb. 7



#### VORSICHT!

Nach Abschluss der Montage der Dunstabzugshaube muss der Abstand zwischen der Dunstabzugshaube und der Elektrokochstelle min. 450 mm und bei Gaskochstellen min. 650 mm sein ( ).

Vorbereitung der Montage (Deckenmontage)



- 1 Decke
- 2 8 x Kunststoffdübel, Ø 10 mm
- 3 Deckenmontage-Platte
- 4 8x 5.5x60 Schrauben

Abb. 8

1. ➔ Markieren Sie die Bohrlöcher A-F (Abb. 8/1) mit Hilfe der Montageschablone und bohren diese mit einem Ø10 mm Bohrer.
2. ➔ Setzen Sie die Dübel in Löcher. ( ).
3. ➔ Befestigen Sie die Deckenmontage-Platte mit den 5,5x60 Schrauben. (Abb. 8/4) an der Decke.

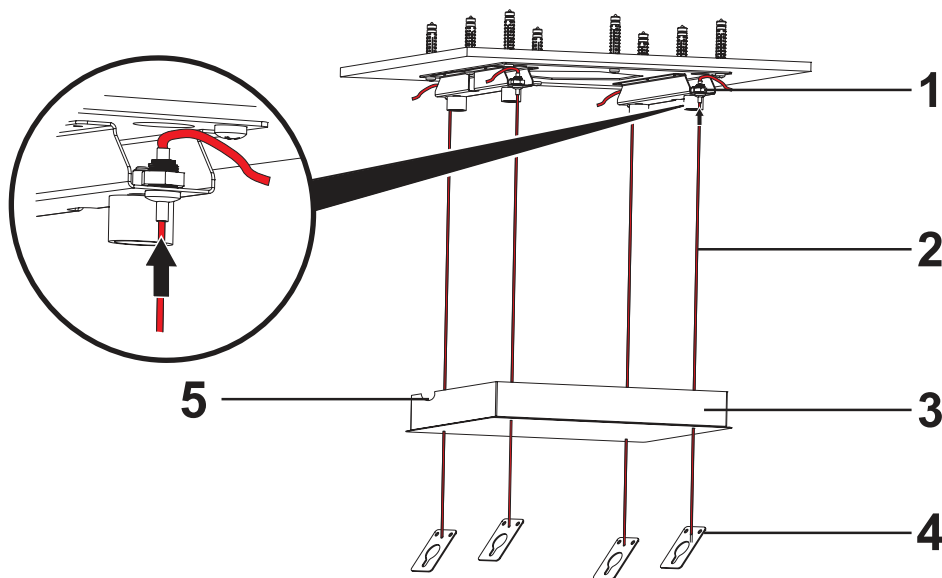


Abb. 9

- 1 Tragseilösen mit Zugsperre
- 2 Tragseile
- 3 Dekor-Platte
- 4 Montage-Platte für die Aufhängung des Haubenkörpers
- 5 Deckenaufhängung Platte Einspeisung Kabel-durchlassbereich

- Führen Sie das offene Ende der Tragseile durch die Dekor-Platte an die Tragseilösen mit Zugsperrseile und führen diese in die Ösen.
- ⇒ Alle vier Tragseile sollten exakt die gleiche Länge haben.



### VORSICHT!

Der Verriegelungsmechanismus (Zugsperrseile) der Tragseilösen verhindert dass die Tragseile sich wieder lockern.

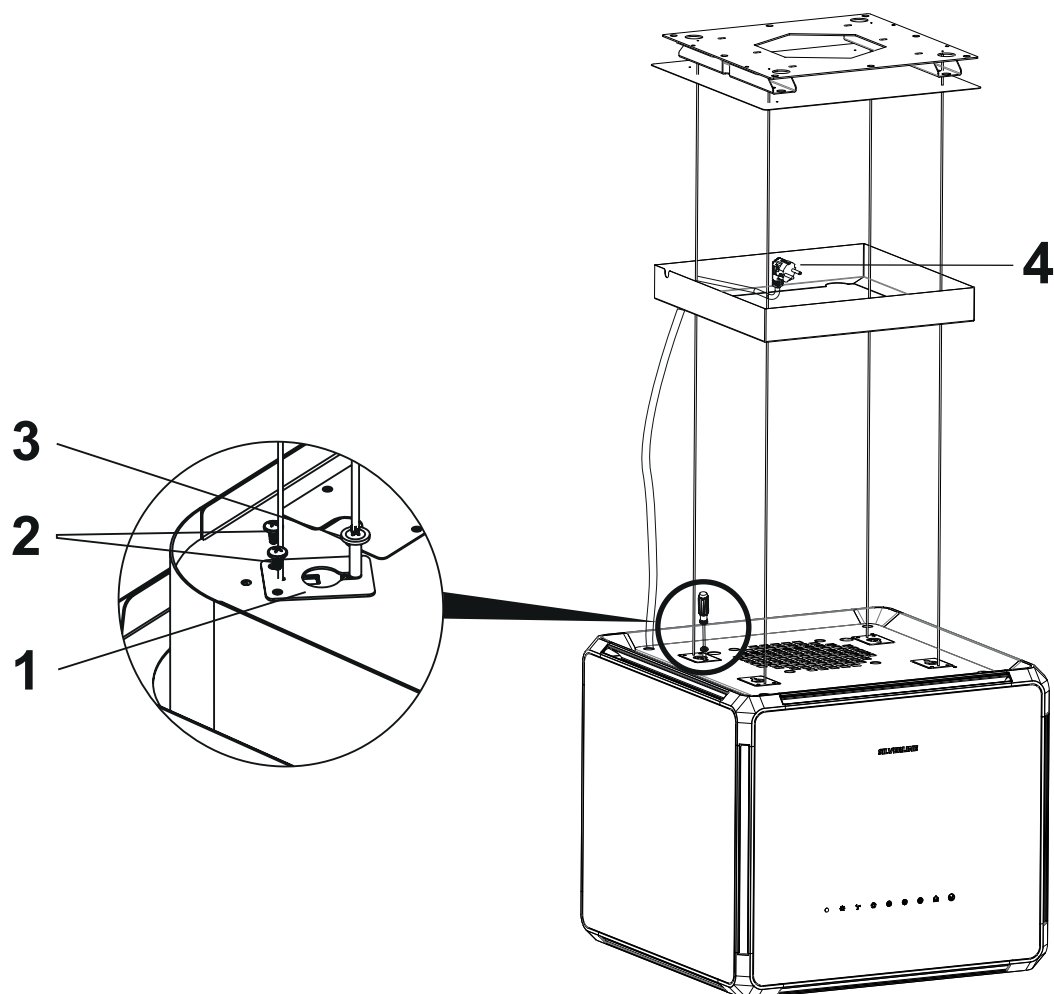


Abb. 10

- 1 Montage-Platte für die Aufhängung Haubenkörper
- 2 3,5x9,5 Schrauben
- 3 M5 x 15 Schrauben
- 4 Stromversorgung vom Gerät

1. ➤ Montieren Sie die Montage-Platte für die Aufhängung des Haubenkörpers mit den Schrauben 3,5 x 9,5 (Abb. 10/2) und den Schrauben M5 x 15 (Abb. 10/3) an den entsprechenden Stellen am Haubenkörper.
2. ➤ Führen Sie das Kabel für die Stromversorgung /Abb. 10/4) durch die Dekor-Platte und stellen Sie den elektrischen Anschluss her. Anschließen befestigen Sie die Dekor-Platte an die Deckenmontageplatte.

## 5.3 Wandmontage (optional)

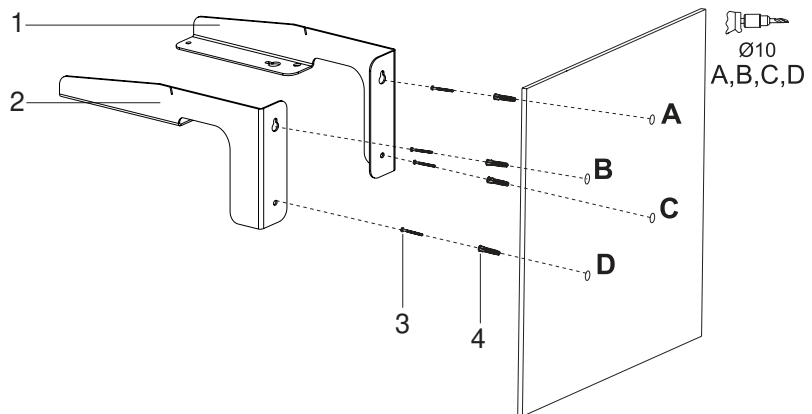


Abb. 11

- 1 Montagewinkel links
- 2 Montagewinkel rechts
- 2 5.5x60 Montage-Schraube
- 3 Ø 10 mm Kunststoffdübel

1. ➤ Markieren und bohren Sie mit einem Ø10 mm Bohrer die Punkten A-D zur Wandmontage (Abb. 11).
2. ➤ Setzen Sie die Dübel in die gebohrten Löcher.
3. ➤ Befestigen Sie beide Montagewinkel mit den 5,5x60 Schrauben an den Punkten A-D an der Wand.

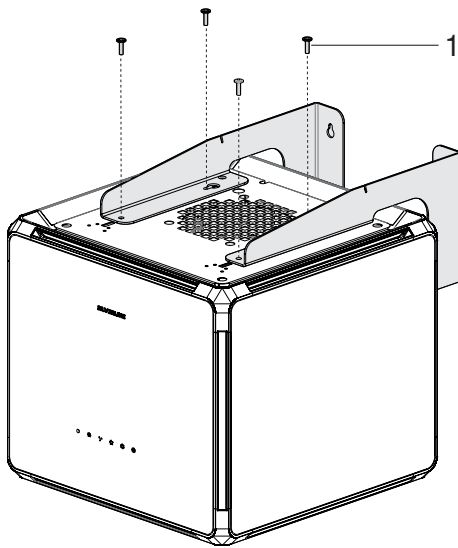


Abb. 12

1. Positionieren Sie den Haubenkörper unterhalb der Montagewinkel (Abb. 12).
2. Verschrauben Sie das Gerät mit den M5 x 15 Schrauben an beiden Montagewinkeln (Abb. 12).

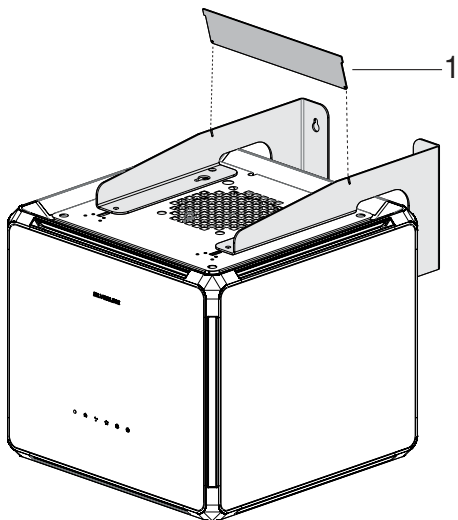


Abb. 13

- ➔ Setzen Sie nach der Wandmontage die Abdeckplatte an der entsprechenden Stelle (Abb. 13).

## 6 Bedienung

### 6.1 Sicherheit bei der Bedienung



#### WARNUNG!

#### Verletzungsgefahr durch unsachgemäße Bedienung!

Durch eine unsachgemäße Bedienung besteht Verletzungsgefahr und die Gefahr von Sachschäden.

- Prüfen Sie das Gerät vor jeder Benutzung. Ein defektes Gerät darf nicht verwendet werden.
- Stellen Sie keine Gegenstände auf das Gerät, da diese herunterfallen können.
- Benutzen Sie das Gerät nie ohne Metallfettfilter. Es besteht Brandgefahr.
- Schalten Sie das Gerät immer ein, um Korrosionsschäden durch Kondenswasserbildung zu verhindern.

### 6.2 Bedienung des Gerätes

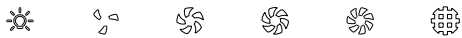


Abb. 14

1. Drücken Sie diese Taste, um die Beleuchtung ein- und auszuschalten.
2. Wenn diese Taste gedrückt wird, arbeitet das Gerät in der 1. Geschwindigkeitsstufe.
3. Wenn diese Taste gedrückt wird, arbeitet das Gerät in der 2. Geschwindigkeitsstufe.
4. Wenn diese Taste gedrückt wird, arbeitet das Gerät in der 3. Geschwindigkeitsstufe.
5. Wenn diese Taste gedrückt wird, arbeitet das Gerät in der 4. Geschwindigkeitsstufe.
6. Es handelt sich um eine Filterreinigungswarnleuchte. Wenn dieses Symbol leuchtet, müssen die Aluminiumfilter gereinigt werden (siehe Filterreinigung). Nach der Reinigung der Gerätefilter schalten Sie die Reinigungswarnleuchte in der mobilen Anwendung aus.

Halten Sie eine der Tasten , und 3 Sekunden lang gedrückt, um die Timerfunktion zu aktivieren. Wenn die Timerfunktion aktiviert ist, blinkt das entsprechende Tastenzeichen 15 Minuten lang. Danach wird die 15-Minuten-Timerfunktion aktiv, und das Gerät schaltet sich nach 15 Minuten aus.





Nachdem die Timerfunktion aktiviert wurde, kann die Timerfunktion durch Drücken einer beliebigen Taste deaktiviert werden.



Alle Funktionen, die vor der Aktivierung der Timerfunktion liefen, werden nach 15 Minuten ausgeschaltet.

Alle Funktionen, die nach der Aktivierung der Timerfunktion aktiviert werden, laufen nach 15 Minuten weiter.

### 6.3 Fernbedienung

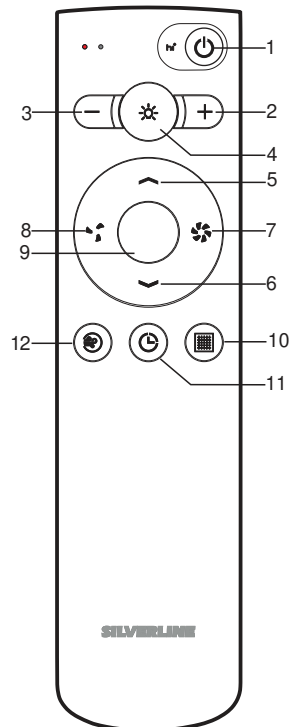


Abb. 15

- |  |  |
|--|--|
| 1- Taste Motor Ein/Aus                               | 8- Taste zur Verringern der Leistung                             |
| 2- Plus-Taste  | 9- OK-Taste  |
| 3- Minus-Taste                                       | 10- Taste Metallfettfilter (nicht für dieses Gerät verfügbar)    |
| 4- Taste Beleuchtung                                 | 11- Timer Taste  |
| 5- Aufwärts-Taste (nicht für dieses Gerät verfügbar) | 12- Taste Luftreinigungsmodus (nicht für dieses Gerät verfügbar) |
| 6- Abwärts-Taste (nicht für dieses Gerät verfügbar)  |  |
| 7- Taste zur Erhöhung der Leistung                   |  |

## Aktivieren der Fernbedienung:

Diese Steuerung kann in zwei verschiedenen Modi verwendet werden.

1. Bluetooth-Modus
2. IR-Modus

Wenn die Batterie eingelegt sind, wird automatisch ein Bluetooth-Scan durchgeführt. Wenn ein Silverline-Gerät in der Nähe ist, kann es eine automatische Verbindung herstellen. Wenn keine automatische Verbindung hergestellt werden kann, kann man auch manuell eine Verbindung durchführen.

## Kopplung des Gerätes mit der Fernbedienung im Bluetooth-Modus

### Um in den Bluetooth-Modus zu wechseln;

- Drücken Sie die Taste für den Luftreinigungsmodus und die Aufwärtstaste gleichzeitig für mehr als 3 Sekunden, dies schaltet Ihre Fernbedienung in den Bluetooth-Modus. (Nach dieser Anwendung leuchtet Ihre LED-Anzeige bei jedem Tastendruck grün (/4).

### So verbinden Sie die Fernbedienung manuell mit einem Gerät mit Bluetooth:


- Drücken Sie die Taste RGB-Beleuchtung und die Taste Beleuchtung gleichzeitig für mehr als 3 Sekunden, um die Fernbedienung mit dem Gerät zu verbinden. Die Fernbedienung startet den Bluetooth-Scan, die Anzeige-LEDs blinken und die Leistungsanzeige-LEDs des Geräts leuchten konstant.



*Wenn die Leistungsanzeigen des Geräts nicht gleichmäßig aufleuchten, versuchen Sie es erneut, indem Sie die Fernbedienung in eine Entfernung bringen, in der sie den IR-Empfänger des Geräts erkennen kann.*

So trennen Sie die Fernbedienung vom Gerät:

### Im Bluetooth-Modus (Löschung einer Kopplung):

- Drücken Sie die Tasten Plus (+) und Minus (-) rechts und links der Taste Beleuchtung gleichzeitig länger als 3 Sekunden. (Diese Einstellung löscht das Gerät in der Fernbedienung, Sie müssen die Kopplungsanweisungen wiederholen, um die Verbindung wieder herzustellen). (  Tabelle auf Seite 27/2)

So löschen Sie die Fernbedienung aus dem Speicher des Geräts:

### Im Bluetooth + IR-Modus (Löschen einer Fernbedienungs-kopplung):

- Drücken Sie die Tasten Plus (+) und Minus (-) rechts und links der Taste Beleuchtung gleichzeitig länger als 3 Sekunden. (Diese Einstellung löscht die Fernbedienung im Gerät, Sie müssen die Kopplungsanweisungen wiederholen, um die Verbindung wieder herzustellen). (↪ *Tabelle auf Seite 27/6*)

Für die Werkseinstellung:

- Drücken Sie die Taste für den Luftreinigungsmodus und die Taste für Metallfettfilter gleichzeitig für mehr als 3 Sekunden. (↪ *Tabelle auf Seite 27/3*).

### Wenn Sie die Fernbedienung im IR-Modus verwenden möchten:

Drücken Sie die Taste für den Luftreinigungsmodus und die Abwärtstaste gleichzeitig für mehr als 3 Sekunden (Wenn Sie die Kopplung in diesem Modus verwenden möchten, müssen Sie keine weiteren Einstellungen vornehmen). (↪ *Tabelle auf Seite 27/5*).





#### HINWEIS!

Wenn die Fernbedienungsanzeige beim Drücken der Taste grün leuchtet, ist der Bluetooth-Modus aktiv, wenn sie rot leuchtet, ist der IR-Modus aktiv.

<b>Bluetooth-Modus</b>	<b>1</b>	Produkt- und Fernbedienungsabgleich	Gleichzeitiges Drücken der Taste für den Luftreinigungsmodus und der Taste Beleuchtung für mehr als 3 Sekunden
	<b>2</b>	Im Bluetooth-Modus (Löschung einer Kopplung):	Gleichzeitiges Drücken der Plus- (+) und Minus-taste (-) rechts und links der Taste Beleuchtung für mehr als 3 Sekunden
	<b>3</b>	Werkseitige Einstellung	Gleichzeitiges Drücken der Taste für den Luftreinigungsmodus und der Taste für Metallfettfilter für mehr als 3 Sekunden
	<b>4</b>	Umschalten in den Bluetooth-Modus	Gleichzeitiges Drücken der Taste für den Luftreinigungsmodus und der Aufwärts-Taste für mehr als 3 Sekunden

<b>IR-Modus</b>	<b>5</b>	Umschalten in den IR-Modus	Gleichzeitiges Drücken der Taste für den Luftreinigungsmodus und der Abwärts-Taste für mehr als 3 Sekunden
	<b>6</b>	Im Bluetooth-Modus (Löschung einer Koppelung):	Gleichzeitiges Drücken der Plus- (+) und Minustaste (-) rechts und links der Taste Beleuchtung für mehr als 3 Sekunden
	<b>7</b>	Aktivieren vom Bluetooth	Gleichzeitiges Drücken der Taste für den Luftreinigungsmodus und der Taste Beleuchtung für mehr als 3 Sekunden

	<b>Taste Motor ein/aus:</b> Mit der Taste wird das Gerät ein und ausgeschaltet. Wenn die Taste gedrückt wird schaltet sich das Gerät in der 1 Leistungsstufe ein.  Durch erneutes Drücken schalten Sie das Gerät aus.
	<b>Beleuchtung:</b> Durch Drücken der Taste wird die Beleuchtung ein und ausgeschaltet.
<b>Luftreinigungsmodus</b>	Luftreinigungsmodus (nicht für dieses Gerät verfügbar)
<b>Metallfettfilter</b>	Metallfettfilter (nicht für dieses Gerät verfügbar)
<b>Timer</b>	Wenn bei eingeschaltetem Gerät die Timer-Taste an der Fernbedienung gedrückt wird, wird ein 15-minütiger Abschalttimer eingestellt und die LED der Leistungsstufe am Gerät blinkt. Nach 15 Minuten schaltet sich das Gerät ab. Wenn die Taste zur Erhöhung der Leistungsstufe gedrückt wird, während der Timer aktiv ist, wird der Timer abgebrochen und das Blinken beendet. Durch drücken der Timer Taste für 3 Sekunden wird ebenfalls der Timer deaktiviert.

## 7 Wartung, Reinigung und Pflege

### 7.1 Wartung

#### Elektrischer Strom



#### GEFAHR!

#### Lebensgefahr durch elektrischen Strom!

Durch Berührung von spannungsführenden Teilen des Geräts besteht unmittelbare Lebensgefahr durch Stromschlag.

- Ziehen Sie vor sämtlichen Wartungs- und Reinigungsarbeiten den Netzstecker oder schalten Sie die Sicherung im Sicherungskasten ab.

#### Wartungsintervalle



#### HINWEIS!

#### Leistungsbeeinträchtigung bei Nichteinhaltung der Wartungsintervalle!

Bei zu langem Gebrauch können sich der Metallfettfilter und der Aktivkohlefilter mit Fett- und Schmutzpartikeln zusetzen, wodurch die Leistung des Geräts beeinträchtigt wird.

- Halten Sie alle in dieser Anleitung angegebenen Wartungsintervalle ein.

### 7.1.1 Wartungsintervalle

Intervall	Wartungsarbeit
Aktivkohlefilter	je nach Kochintensität, alle 3-6 Monate bis zu 3 in der Spülmaschine bei 55 Grad und ohne Geschirr waschbar
Metallfettfilter	je nach Kochintensität, mindestens alle 2 Wochen in der Spülmaschine bei 55 Grad und ohne Geschirr waschbar
Nach Abschluss der Montage	Reinigen Sie die Dunstabzugshaube von aussen. Entfernen Sie gegebenenfalls Staub, Dreck und Späne, von der Montage und aus dem inneren der Dunstabzugshaube,

Oberfläche	Reinigungsmittel	Reinigungsutensil
Edelstahl	Edelstahl-Reinigungsmittel	weiches Tuch weicher Schwamm
Glas	Glasreiniger warme Spüllauge	weiches Tuch
lackierte Oberflächen	warme Spüllauge	weiches Tuch weicher Schwamm

### 7.1.2 Metallfettfilter reinigen

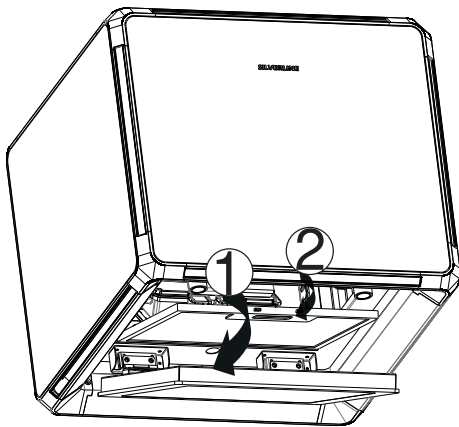


Abb. 16: Herausnehmen des Metallfettfilters

- 1- Randabsaugungsplatte
- 2- Metallfettfilter

1. ➤ Öffnen Sie die Randabsaugungsplatte der Haube (Abb. 16).
2. ➤ Entriegeln Sie den Metallfettfilter (Abb. 16/2) und sichern Sie ihn mit der anderen Hand.
3. ➤ Kippen Sie den Metallfettfilter nach vorne und nehmen Sie ihn heraus (Abb. 16).



**WARNUNG!**

**Brandgefahr durch Ablagerungen im Metallfettfilter!**

Es besteht Brandgefahr durch Ablagerungen im Metallfettfilter.

- Reinigen Sie den Metallfettfilter, wenn der Hinweis zur Metallfettfilterreinigung angezeigt wird oder mindestens alle 2 Wochen.
- Betreiben Sie die Haube niemals ohne Metallfettfilter.

4. ➤ Reinigen Sie den Metallfettfilter von Hand oder in der Spülmaschine.

#### Manuelle Reinigung

5. ➤



**HINWEIS!**

**Sachschäden durch falsches Waschmittel!**

Weichen Sie den Metallfettfilter in heißem Spülwasser ein und reinigen Sie ihn mit einer weichen Bürste.

6. ➤ Spülen Sie den Metallölfilter mit heißem Wasser aus.

#### Reinigung im Geschirrspüler

7. ➤ Legen Sie den Metallfettfilter lose und aufrecht in den Geschirrspüler, ohne anderes Geschirr.

8. ➤ Starten Sie ein Programm mit einer Höchsttemperatur von 55°C.



*Durch die Reinigung in der Spülmaschine können Verfärbungen auftreten. Diese beeinträchtigen die Funktion des Metallölfilters nicht.*

#### Nach der Reinigung

9. ➤ Lassen Sie den Metallfettfilter auf einer saugfähigen Unterlage trocknen.

#### Falsch eingesetzter Metallfettfilter

Sollte die Verriegelung der Metallfettfilter nicht sichtbar sein, so haben Sie diesen falsch eingesetzt. Gehen Sie wie folgt vor, um den Metallfettfilter wieder auszubauen und richtig einzusetzen:

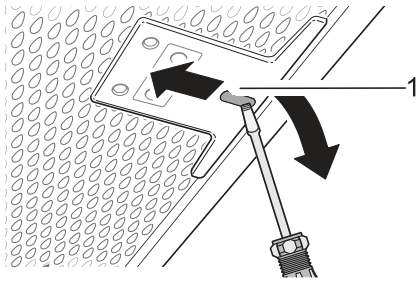


Abb. 17: Falsch eingesetzter Metallfettfilter

1. ➔ Stecken Sie einen kleinen Schraubendreher in die Aussparung (Abb. 17/1) und entriegeln Sie den Metallfettfilter.
2. ➔ Setzen Sie den Metallfettfilter richtig herum ein.

### 7.1.3 Beleuchtung

Wenden Sie sich an Ihren Händler oder den Kundendienst, wenn die Beleuchtung ausfällt.

### 7.1.4 Aktivkohlefilter einsetzen (nur bei Umluftbetrieb)

#### Herausnehmen des Long-Life-Aktivkohlefilters

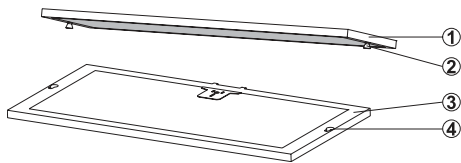


Abb. 18

- 1 Long-Life-Aktivkohlefilter
- 2 Fixierstift
- 3 Metallfettfilter
- 4 Befestigungslöcher für Aktivkohlefilter

1. ➔ Nehmen Sie den Metallfettfilter aus Ihrer Dunstabzugshaube.
2. ➔ Auf der Rückseite des Metallfettfilters ist der Aktivkohlefilter aufgesetzt. Schieben Sie ihn zur Seite um es zu entnehmen (Abb. 18).
3. ➔ Waschen Sie den Aktivkohlefilter in der Spülmaschine.



Sie können den Long-Life-Aktivkohlefilter 3 Mal waschen. Dann müssen Sie ihn durch einen neuen ersetzen.

#### Reinigung in der Spülmaschine

4. ➔ Legen Sie den Aktivkohlefilter lose und aufrecht in den Geschirrspüler, ohne anderes Geschirr.
5. ➔ Starten sie ein Programm mit einer maximalen Temperatur von 55°C.

#### Nach der Reinigung

6. ➔ Lassen Sie den Aktivkohlefilter mindestens 24 Stunden lang trocknen.

#### Anbringen des Aktivkohlefilters

7. ➔ Setzen Sie den gereinigten oder einen neuen Aktivkohlefilter wieder über den Metallfettfilter.

## 8 Störungen und Störungsbehebung

### 8.1 Störungen



**WARNUNG!**

**Verletzungsgefahr durch ein defektes Gerät!**

Ein defektes Gerät kann Verletzungen verursachen.

- Verwenden Sie niemals ein defektes Gerät.
- Ziehen Sie den Netzstecker oder schalten Sie die Sicherung im Sicherungskasten ab, bevor Sie auf Fehlersuche gehen.

Grundsätzlich gilt:

- Führen Sie nur die in dieser Anleitung angegebenen Reparaturen durch.
- Für weitere Reparaturen kontaktieren Sie den Kundendienst .



*Bei unsachgemäß ausgeführten Reparaturen erlischt die Herstellergarantie.*

### 8.2 Störungsbehebung

Bei allen technischen Geräten können Störungen auftreten. Dabei muss es sich nicht immer um einen Defekt am Gerät handeln. Prüfen Sie deshalb anhand nachfolgender Tabelle, was zu tun ist.

Fehlerbeschreibung	Ursache	Abhilfe
Gerät ohne Funktion	Spannungsversorgung nicht angeschlossen	Überprüfen und anschließen der Spannungsversorgung durch eine Elektrofachkraft.
	Sicherung defekt	Überprüfen Sie die Sicherung in Ihrem Sicherungskasten.
	Stromausfall	Überprüfen Sie die Funktion anderer elektrischer Geräte.
Leistungsverlust/erhöhtes Betriebsgeräusch	Verschmutzte Metallfetfilter	Reinigen Sie die Metallfetfilter
	Verschmutztes Aktivkohlefilter-Pad	Reinigen Sie das Aktivkohlefilter- Pad oder tauschen Sie dieses aus.
Beleuchtung funktioniert nicht	Die Leuchtmittel sind defekt	Kundendienst anrufen
	Spannungsversorgung nicht angeschlossen	Überprüfen und anschließen der Spannungsversorgung durch eine Elektrofachkraft.





*Wenn Sie das Problem mit Hilfe dieser Tabelle nicht beheben konnten, kontaktieren Sie den Kundendienst (☎ „Kundendienst-Hotline (für Deutschland, Österreich, Schweiz, Frankreich, Belgien, Niederlande und Luxemburg)“ auf Seite 3).*

## 9 Zubehör und Ersatzteile

### 9.1 Zubehör- und Ersatzteilbestellung

**WARNUNG!****Verletzungsgefahr durch die Verwendung falschen Zubehörs oder falscher Ersatzteile!**

Durch die Verwendung von falschem, fehlerhaftem oder nicht originalelem Zubehörs oder Ersatzteile können Gefahren für Sie entstehen sowie Beschädigungen, Fehlfunktionen oder Totalausfall des Geräts verursacht werden.

- Verwenden Sie nur Original-Ersatzteile von SILVERLINE oder von SILVERLINE zugelassenes Zubehör.
- Kontaktieren Sie bei Unklarheiten stets den Kundendienst ☎ „Kundendienst-Hotline (für Deutschland, Österreich, Schweiz, Frankreich, Belgien, Niederlande und Luxemburg)“ auf Seite 3.



Bei Verwendung nicht zugelassenen Zubehörs oder nicht zugelassener Ersatzteile erlischt die Herstellergarantie.

Beziehen Sie die Ersatzteile und das Zubehör über den Vertrags- händler oder über die Bestellhotline ☎ „Bestell-Hotline (für Deutschland, Österreich, Schweiz, Frankreich, Belgien, Niederlande und Luxemburg)“ auf Seite 4.



Weiterführende Informationen finden Sie im Internet unter [www.silverline24.de](http://www.silverline24.de).

#### Zubehörbestellung



Für die Bestellung der Ersatzteile bzw. Zubehö- rteile können Sie uns hier kontaktieren. ☎ „Bestell- Hotline (für Deutschland, Österreich, Schweiz, Frankreich, Belgien, Niederlande und Luxemburg)“ auf Seite 4.

### 9.2 Metallfettfilter

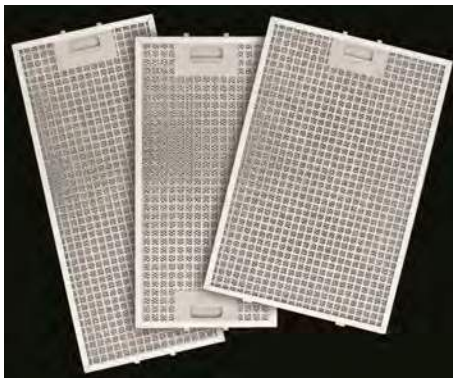


Abb. 19: Metallfettfilter

Abb. 19	LLCI 400 S	YT142.1170.13
	LLCI 400 W	YT142.1170.13



Wenden Sie sich an den Fachhandel, wo Sie Ihre Küche gekauft haben, um einen Edelstahl-Metallfettfilter zu erhalten, der zu Ihrer Dunstabzugshaube passt. Alternativ finden Sie Informationen auf unserer Homepage unter [www.silverline24.de](http://www.silverline24.de).

### Aktivkohlefilter



Abb. 20

Abb. 20	LLCI 400 S	YT971.1170.01
	LLCI 400 W	YT971.1170.01

### 9.3 Reinigungszubehör



Abb. 21: Pflege-Box

Abb. 21	Art.-Nr.: 40-20862
---------	--------------------

Pflege-Set zur Reinigung und zum Schutz der Edelstahl- und Glasflächen von SILVERLINE Dunstabzugshauben.

#### Bestehend aus:

1x Edelstahlpflege, 1x Edelstahlreiniger, 1x Glasreiniger, 1x Putzstein, 1x Schwämmchen

Reinigungszubehör

**Edelstahl-Pflegespray**



Abb. 22

Art.-Nr.: PS 500

*Abb. 22: Edelstahl-Pflegespray*

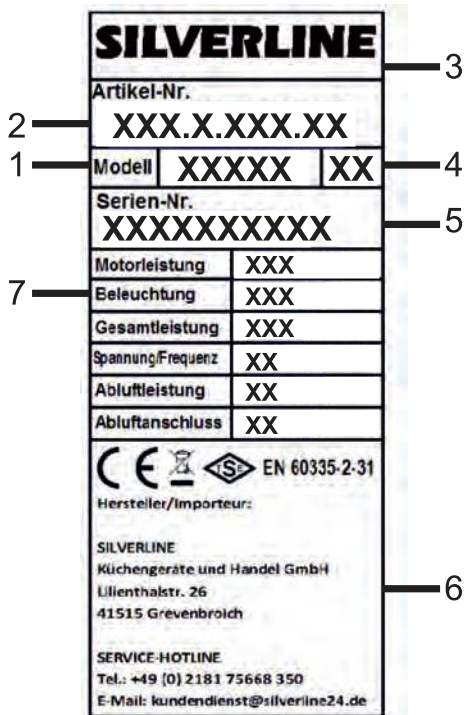
### 10 Technische Daten

	Lightline Cube		
Bestellnummern	LLCI 400 S	LLCI 400 W	
Modell	Inselhaube		
Betriebsart	Umluftbetrieb		
Produktabmessungen (Länge x Breite x Höhe) [mm]	510 x 520 x 510	510 x 520 x 510	
Netto-Gewicht [kg]	29,5	29,5	
Netzanschluss	220 - 240 V~/50 Hz		
Motorleistung [W]	275		
Lampenleistung (W)	87		
Gesamtleistung [W]	362		
Geräuschwerte [dB(A)]	Normalbetrieb 64 dB (A)*		
	*Dunstabzugshauben, die zur Verwendung mit Kohlefiltern gemäß EU-Verordnung 65/2014 geeignet sind, müssen nicht gekennzeichnet werden		
Metallfettfilter	Spülmaschinengeeignet		
Anzahl Aktivkohlefilter (nur bei Umluftbetrieb)	1		
Schutzklasse	1		



*Technisches Änderungsrecht vorbehalten!*

## 11 Typenschild



Das Typenschild befindet sich im Haubenkörper hinter dem Metallfettfilter und beinhaltet die unten genannten Informationen:

Abb. 23: Typenschild (Beispiel)

- 1 Modell
- 2 Artikelnummer
- 3 Marke
- 4 Revisionsnummer
- 5 Seriennummer
- 6 Herstellerinformationen
- 7 Technische Daten

## 12 Garantie

### **In Deutschland, Österreich, Schweiz, Frankreich, Belgien, Niederlande und Luxemburg**

Wir garantieren dem Endkunden nach Maßgabe der nachfolgenden Bestimmungen, dass das an den Endkunden gelieferte Gerät innerhalb eines Zeitraums von 2 Jahren ab Auslieferung (Garantiefrist) frei von Material- oder Verarbeitungsfehlern sein wird.

Garantieansprüche können nur innerhalb eines Zeitraums von max. 2 Jahren, gerechnet ab Auslieferung, geltend gemacht werden.

Innerhalb dieser Garantiefrist beseitigen wir nach unserer Wahl, durch Reparatur oder Austausch des Geräts, unentgeltlich alle Mängel, die auf Material- oder Herstellungsfehlern beruhen. Sonstige Ansprüche des Endkunden gegen uns, insbesondere auf Schadensersatz sind ausgeschlossen. Die vertraglichen oder gesetzlichen Rechte des Kunden gegenüber dem jeweiligen Verkäufer werden durch diese Garantie nicht berührt.

Ansprüche aus dieser Garantie bestehen nur, wenn

- das Gerät keine Schäden oder Verschleißerscheinungen aufweist, die durch einen von der normalen Bestimmung und den Vorgaben des Herstellers (gemäß Benutzerhandbuch) abweichenden Gebrauch verursacht sind,
- der Wert oder die Gebrauchstauglichkeit des Geräts durch den Mangel nicht nur unerheblich beeinflusst ist,
- das Gerät bei sichtbaren äußeren Beschädigungen vor der Montage beanstandet wird,
- das Gerät keine Merkmale aufweist, die auf Reparaturen oder sonstige Eingriffe durch vom Hersteller nicht autorisierte Werkstätten schließen lassen,
- in das Gerät nur vom Hersteller autorisiertes Zubehör eingebaut wurde,
- die Fabrikationsnummer nicht entfernt oder unkenntlich gemacht wurde,
- das Gerät oder die Zubehörteile frei zugänglich sind.

Die Garantie erstreckt sich nicht auf Verschleißteile, verwendete Filter, leicht zerbrechliche Teile wie z. B. Glas oder Kunststoff bzw. Glühlampen mit der Ausnahme, dass bei der Leuchtmittel-Erstausrüstung eine Einschaltgarantie von 8 Tagen gewährt wird.

Ansprüche aus dieser Garantie setzen voraus, dass der Endkunde den für ihn örtlich zuständigen (im Benutzerhandbuch genannten) Kundendienst kontaktiert und diesem die Gelegenheit gegeben hat, innerhalb eines Zeitraums von 7 Tagen eine (telefonische) Fehleranalyse durchzuführen. Ansprüche aus der Garantie können anschließend nur durch Übergabe oder Einsendung des Gerätes an das vom Kundendienst genannte Reparatur-Center oder durch einen Vor-Ort-Service des Herstellers geltend gemacht werden, wenn der Kundendienst die Beanstandung zuvor als berechtigt erklärt hat. Voraussetzung des Garantieanspruchs ist weiterhin die Vorlage der Originalrechnung und des Lieferscheins mit Lieferdatum. Die Kosten eines Vor-Ort-Services übernehmen wir. Hat jedoch der zuständige Kundendienst dem Endkunden für die Ein-

sendung ein bestimmtes Frachtunternehmen genannt und nutzt der Kunde ein anderes Frachtunternehmen, kommen wir für die Kosten der Einsendung nicht auf. Der Endkunde ist nicht berechtigt, das Gerät auf unsere Kosten zurückzusenden, es sei denn wir sagen dem Kunden schriftlich eine Kostenübernahme zu. Andernfalls behalten wir uns das Recht vor, die Transportkosten an den Endkunden weiter zu belasten.

Werden Garantieansprüche geltend gemacht und stellt sich bei der Prüfung des Gerät durch uns oder den zuständigen Kundendienst heraus, dass kein Fehler vorgelegen hat oder der Garantieanspruch aus einem der oben genannten Gründe nicht besteht, sind wir berechtigt, eine Service-Gebühr in Höhe von EUR 75,00 zu erheben. Dies gilt nicht, wenn der Endkunde nachweist, dass er den Umständen nach nicht erkennen konnte, dass der Garantieanspruch nicht bestand.

Diese Garantie gilt in dem vorstehend genannten Umfang und unter den oben genannten Voraussetzungen (einschließlich der Vorlage des Kauf- und Liefernachweises auch im Falle der Weiterveräußerung) für jeden späteren künftigen Eigentümer des Gerät.

Zur Geltendmachung von Garantieansprüchen sind uns darüber hinaus folgende Angaben zu machen:

- Name, Anschrift und Telefonnummer des Endkunden
- Angaben zur Person/Firma, die den Einbau durchgeführt hat
- Angaben auf dem Typenschild im Inneren des Geräts (Artikelnummer, Modellzeichnung, Revisionsnummer, Seriennummer)
- Tag des Einbaus beim Endkunden
- Genaue Mängelbeschreibung

Diese Garantiebedingungen gelten für in Deutschland, Österreich, Schweiz, Frankreich, Belgien, Niederlande und Luxemburg gekaufte Geräte. Für ins Ausland verbrachte Geräte, welche die technischen Voraussetzungen (z. B. Spannung, Frequenz etc.) für das entsprechende Land aufweisen und die für die jeweiligen Klima- und Umweltbedingungen geeignet sind, gelten diese Garantiebedingungen auch, soweit wir in dem entsprechenden Land ein Kundendienstnetz haben.

Diese Garantie unterliegt dem Recht der Bundesrepublik Deutschland.

Tragen Sie Ihre Gerätedaten hier ein:

Artikelnummer	
Modellbezeichnung	
Revisionsnummer	
Seriennummer	
Kaufdatum / Tag des Einbaus	





*Bei Reklamationsanfragen wenden Sie sich bitte an den Kundendienst (☎ „Kundendienst-Hotline (für Deutschland, Österreich, Schweiz, Frankreich, Belgien, Niederlande und Luxemburg)“ auf Seite 3).*