

FLOW-IN Pro X / FLOW-IN Pro X HiLight

Kochfelder inkl. Abzug mit integriertem Motor wahlweise mit Rohr-Set oder Adapter

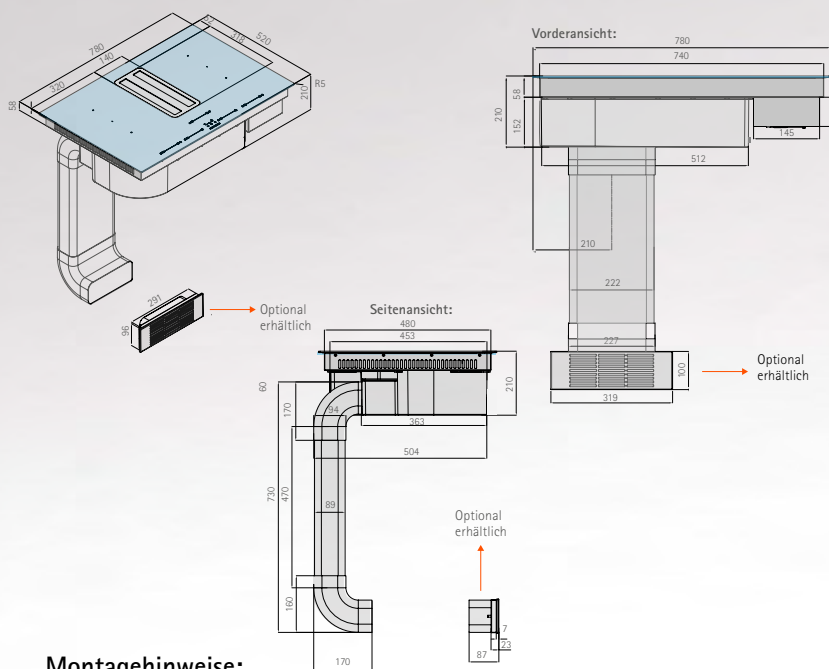
Maßzeichnungen

Damit unter der 600 mm tiefen Arbeitsplatte ausreichend Stauraum vorhanden ist, wurden die Kompakteinheiten FLOW-IN Pro X / FLOW-IN Pro X HiLight mit einer äußerst geringen Höhe von nur 210 mm entwickelt und sind daher bestens geeignet für die Verwendung mit Plug & Play-Adapter oder alternativ mit Verrohrung. Es ergibt sich eine leichte Zugänglichkeit für die einfache Reinigung und Pflege (Randabsaugungsplatte, Metallfettfilter-Einheit, Active-Flex Kohlefilter (optional erhältlich) und Ablaufstopfen).

- **Plug & Play:** Geringe Einbauhöhe von nur 21 cm, sowie einfache und schnelle Montage durch den Plug & Play-Adapter; die gereinigte Luft wird unmittelbar durch die Rückwand des Schrankes nach Außen abgeführt.
- **Verrohrung:** Die gereinigte Luft wird durch die Verrohrung nach unten abgeführt. Bei einer Planung der Verrohrung nach hinten, entlang der Rückwand in den Sockel, müssen bei 60 cm Arbeitsplattentiefe und Verwendung von Schubladen, 45er Auszüge im Unterschrank verwendet werden. Um Standardauszüge in 50 cm Tiefe zu verwenden, muss eine Arbeitsplatte von mind. 65 cm geplant werden.

Die Nachlaufautomatik sorgt für den erforderlichen Luftaustausch.

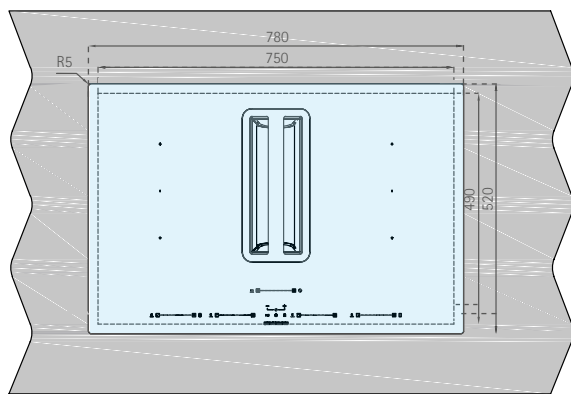
Maßzeichnungen für die Nutzung der Verrohrung



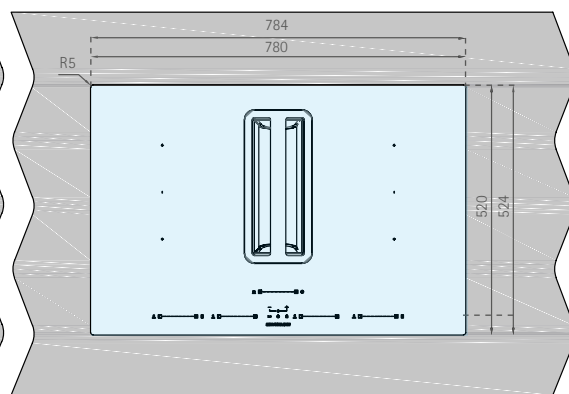
Montagehinweise:

- Unterschrankbreite mind. 80 cm, Arbeitsplattentiefe mind. 60 cm
- 50 mm Mindestabstand des Arbeitsplattenausschnitts zu angrenzenden Möbeln und Wänden
- 50 mm Mindestabstand hinten vom Arbeitsplattenausschnitt bis Hinterkante Arbeitsplatte
- Der Abstand zwischen Unter- und Oberschrank kann frei gewählt werden - keine Anforderungen und Einschränkungen geräteseitig

Kochfeld – Aufsatzmontage

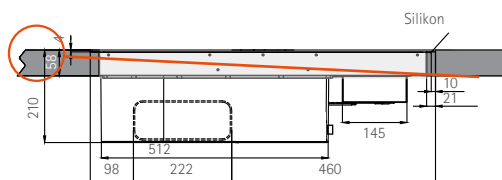
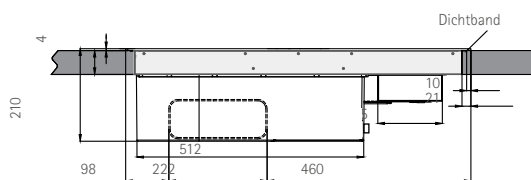


Kochfeld – flächenbündige Montage



Flächenbündige Montage:

Bitte berücksichtigen Sie für die Stufenfräsung insgesamt 7 mm Falztiefe (4 mm Glasstärke + 1 mm Auflageblech + 2 mm Dichtband unter dem Kochfeld!)



Für den flächenbündigen Einbau mind. 2 mm umlaufend für die Silikonfuge einplanen.