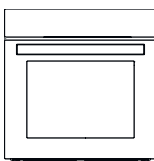


# Bedienungs- und Montageanleitung



**SILVERLINE**

Für folgende Modelle:  
BO 650 CSG

YT610.6505.03/15.04.2024

Vor Beginn aller Arbeiten Anleitung lesen!

**SILVERLINE Küchengeräte und Handel GmbH**

Lilienthalstraße 26

41515 Grevenbroich

Telefon: +49 (0) 2181 -75668 -0

Telefax: +49 (0) 2181 -75668 -11

E-Mail: [info@silverline24.de](mailto:info@silverline24.de)

Internet: [www.silverline24.de](http://www.silverline24.de)

1, de\_DE

## Inhaltsverzeichnis

<b>1</b>	<b>VORWORT</b> .....	<b>4</b>
<b>2</b>	<b>WICHTIGE INFORMATIONEN ZUR SICHERHEIT</b> .....	<b>5</b>
<b>3</b>	<b>POSITION DES TYPENSCHILDES</b> .....	<b>11</b>
<b>4</b>	<b>INSTALLATION DES GERÄTES</b> .....	<b>12</b>
<b>5</b>	<b>STROMANSCHLUSS</b> .....	<b>16</b>
	5.1 Tipps zum Energiesparen.....	18
<b>6</b>	<b>AUSSTATTUNG</b> .....	<b>19</b>
	6.1 Zubehör.....	20
<b>7</b>	<b>VOR DER ERSTEN INBETRIEBNAHME</b> .....	<b>21</b>
<b>8</b>	<b>TECHNISCHE DATEN UND BETRIEB DES GERÄTES</b> ...	<b>22</b>
	8.1 Spezifikationen des Ofens.....	22
<b>9</b>	<b>VERWENDUNG DER TELESKOP AUSZUGS- SCHIENEN</b> .....	<b>41</b>
<b>10</b>	<b>REINIGUNG UND PFLEGE</b> .....	<b>43</b>
<b>11</b>	<b>WECHSELN DER BELEUCHTUNG</b> .....	<b>50</b>
<b>12</b>	<b>ÜBERSICHT DER BETRIEBSARTEN</b> .....	<b>51</b>
<b>13</b>	<b>Zubehör und Ersatzteile</b> .....	<b>54</b>
	13.1 Fensterkippschalter.....	54
	13.2 Zubehör.....	54
	13.2.1 Pizzastein.....	54
	13.2.2 Katalyse-Set (2 teilig, rechts u. links).....	55
	13.2.3 Katalyse-Set (3 teilig, rechts, links u. hinten).....	55
	13.2.4 Tiefes Backblech.....	55
	13.2.5 Flaches Backblech.....	55
	13.2.6 Gitterrost.....	55
	13.2.7 Teleskopschienen (2 teilig, rechts u. links).....	56
<b>14</b>	<b>Technische Daten</b> .....	<b>57</b>
<b>15</b>	<b>Typenschild</b> .....	<b>59</b>
<b>16</b>	<b>Entsorgung</b> .....	<b>60</b>
	16.1 Environmental protection and saving energy.....	60
<b>17</b>	<b>GARANTIE</b> .....	<b>61</b>

# 1 VORWORT

Vielen Dank, dass Sie sich für ein SILVERLINE Backofen (nachstehend "Gerät") entschieden haben. Diese Bedienungsanleitung und Sicherheitshinweise enthalten alle notwendigen Informationen für eine sichere Montage und störungsfreies und sicheres Bedienen.

Bevor Sie das Gerät benutzen, lesen Sie bitte diese Anleitung und die Sicherheitsinformationen gründlich. Bewahren Sie die Anleitung an einem geeigneten Ort. Wenn Sie das Gerät weitergeben, geben Sie bitte die Bedienungsanleitung und die Sicherheitshinweise mit. Das nicht Beachten dieser Bedienungsanleitung kann zu schweren Verletzungen und Schäden führen. Wir haften nicht für Schaden, die aufgrund nicht Beachten dieser Bedienungsanleitung entstehen. Die Abbildungen in dieser Bedienungsanleitung dienen dazu, die Handlungen zu visualisieren. In den Abbildungen wird kein spezielles Modell dargestellt.

**Produkte, Zubehör, Ersatzteile und umfassende Informationen über den Service, finden Sie im Internet unter [www.silverline24.de](http://www.silverline24.de).**

## Urheberrechte:

Diese Bedienungsanleitung ist urheberrechtlich geschützt. Ohne die ausdrückliche schriftliche Zustimmung der SILVERLINE Küchengeräte und Handel GmbH ("Hersteller"), darf diese Bedienungsanleitung nicht an Dritte abgetreten werden, – auch wenn es sich nur um Zitat handeln sollte, – die Reproduktion in irgendeiner Form oder Art, sowie die Bewertung und/oder Teilung des Inhalts, außer für interne Zwecke ist verboten. Zuwiderhandlungen verpflichten zu Schadenersatz. Der Hersteller behält sich das Recht vor, zusätzliche Ansprüche geltend zu machen.

## Technische Hotline

Telefon

+49 (0) 2181 -75668 -350

Fax

+49 (0) 2181 -75668 -33

E-Mail

[kundendienst@silverline24.de](mailto:kundendienst@silverline24.de)

## Orderline (für die Länder Deutschland, Österreich, Schweiz, Frankreich, Belgien, Niederlande, Luxemburg)

Telefon

+49 (0) 2181 -75668 -0

Fax

+49 (0) 2181 -75668 -11

E-Mail

[info@silverline24.de](mailto:info@silverline24.de)

## 2 WICHTIGE INFORMATIONEN ZUR SICHERHEIT

- Dieser Backofen entspricht den vorgeschriebenen Sicherheitsbestimmungen. Ein unsachgemäßer Gebrauch kann jedoch zu Schäden an Personen und Sachen führen.
- **HINWEIS**

Der Hersteller lehnt jegliche Haftung für Verletzungen und Schäden ab, die aus der Nichtbeachtung der Hinweise und Anleitungen zur Installation, Wartung und Bedienung des Gerätes entstanden sind.
- Dieser Backofen ist nur für die Verwendung im Haushalt bestimmt, die Verwendung im Außenbereich ist nicht erlaubt. Verwenden Sie den Backofen ausschließlich im haushaltsüblichen Rahmen zum Backen, Braten, Grillen, Garen, Auftauen von Lebensmitteln.  
Alle anderen Anwendungsarten sind nicht erlaubt.
- Personen und Kinder bis 8 Jahren, die aufgrund ihrer physischen, sensorischen oder geistigen Fähigkeiten oder ihrer Unerfahrenheit oder Unkenntnis nicht in der Lage sind, den Backofen sicher zu bedienen, müssen bei der Bedienung beaufsichtigt werden.
- Dieses Gerät kann von Kindern ab 8 Jahren und darüber sowie von Personen mit verringerten physischen, sensorischen oder geistigen Fähigkeiten oder Mangel an Erfahrung und Wissen benutzt werden, wenn sie beaufsichtigt oder bezüglich des sicheren Gebrauchs des Geräts unterwiesen wurden und die damit verbundenen Gefahren verstehen. Kinder dürfen nicht mit dem Gerät spielen. Die Reinigung und Benutzerwartung darf nicht von Kindern ohne Aufsicht durchgeführt werden.
- Beaufsichtigen Sie Kinder, die sich in der Nähe des Backofens aufhalten. Lassen Sie Kinder niemals mit dem Backofen spielen.
- Erstickungsgefahr! Kinder können sich beim Spielen in Verpackungsmaterial (z. B. Folien) einwickeln oder es sich über den Kopf ziehen und ersticken. Halten Sie Verpackungsmaterial von Kindern fern.
- Durch unsachgemäße Installations- und Wartungsarbeiten oder Reparaturen können erhebliche Gefahren für den Benutzer entstehen. Installations- und Wartungsarbeiten oder Reparaturen dürfen nur von SILVERLINE autorisierten Fachkräften durchgeführt werden.
- Bei Installations- und Wartungsarbeiten sowie Reparaturen muss der Backofen vollständig vom Stromnetz getrennt sein,
- Die Betriebsspannung Ihres Backofens ist 220 bis 240 Volt. Schließen Sie Ihren Backofen an eine Steckdose mit einer 16 Ampere Sicherung an. Mehrfachsteckdosen oder Verlängerungskabel sind nicht erlaubt. Wenn Sie sich nicht sicher sind kontaktieren Sie einen qualifizierten Elektriker. Im Falle einer Beschädigung aufgrund eines falschen Anschlusses, oder der Versuch einer selbstständigen Reparatur erlischt die Garantie für das Gerät.

**WARNUNG!**

Gefahr durch elektrischen Strom! Der Kontakt mit stromführenden Leitungen oder Bauteilen kann tödlich sein!

**WARNUNG!****Verbrennungsgefahr.**

Der Backofen wird im Betrieb heiß. Gegenstände in der Nähe des eingeschalteten Backofens können durch die hohen Temperaturen anfangen zu brennen. Verwenden Sie den Backofen niemals zum Beheizen von Räumen. Öle und Fette können sich bei Überhitzung entzünden. Lassen Sie den Backofen bei Arbeiten mit Ölen und Fetten niemals unbeaufsichtigt. Nicht backofentaugliches Kunststoffgeschirr schmilzt bei hohen Temperaturen und kann den Backofen beschädigen oder anfangen zu brennen.

Verwenden Sie nur backofentaugliches Kunststoffgeschirr. Beachten Sie die Angaben des Geschirrh Herstellers.

- Die Verpackung schützt das Gerät vor Transportschäden. Die Verpackungsmaterialien sind nach umweltverträglichen und entsorgungstechnischen Gesichtspunkten ausgewählt und deshalb recycelbar.
- Entsorgung des Altgerätes Elektro- und Elektronikgeräte enthalten vielfach wertvolle Materialien. Geben Sie Ihr Altgerät deshalb auf keinen Fall in den Hausmüll.
- Die Entsorgung muss nach den jeweils örtlich gültigen Bestimmungen vorgenommen werden. Für weitere Informationen wenden Sie sich an Ihre örtliche Behörde oder Entsorgungsfirma.
- Nutzen Sie offiziellen Sammel- und Rücknahmestellen zur Abgabe und Verwertung der Elektro- und Elektronikgeräte.

**WARNUNG!**

Dieses Gerät ist nicht dafür bestimmt, durch Personen (einschließlich Kinder) mit eingeschränkten physischen, sensorischen oder geistigen Fähigkeiten oder mangels Erfahrung und mangels Wissen benutzt zu werden, es sei denn, sie werden durch eine für ihre Sicherheit zuständige Person beaufsichtigt oder erhalten von ihr Anweisungen, wie das Gerät zu benutzen ist.

- **Vor dem ersten Gebrauch das Gerät gründlich reinigen.**  
Bevor Sie den Backofen benutzen, sollte dieser 45 Minuten mit maximaler Temperatur aufgeheizt werden, damit mögliche Fertigungsrückstände verbrennen.
- Mitgelieferte Zubehörteile (wie z.B. Backblech, Grillrost) können in dieser Zeit im Gerät verbleiben. Ansonsten ist der Geräteinnenraum leer zu halten und die Gerätetür zu schließen.
- Eine hierbei auftretende Geruchsbelästigung und geringfügige Rauchbildung durch die entweichenden Dämpfe und Gerüche ist normal und kein Grund zur Besorgnis. Sorgen Sie bitte während des Vorgangs für eine gute Belüftung des Raumes.
- Lassen Sie den Backofen abkühlen und reinigen Sie ihn wie im Kapitel Reinigung und Pflege beschrieben.  
Nach Beendigung dieses Vorgangs ist der Backofen betriebsbereit.
- Die Reinigung und Benutzerwartung darf nicht von Kindern durchgeführt werden, es sei denn, sie sind älter als 8 Jahre und werden beaufsichtigt.
- Verwenden Sie keine scharfen Scheuermittel oder spitze Metallgegenstände zur Reinigung der Glasoberfläche.
- Verwenden Sie zur Reinigung des Backofens niemals einen Dampfreiniger.
- Der Dampf eines Dampfreinigers kann an spannungsführende Teile gelangen und einen Kurzschluss verursachen.

**VORSICHT!**

Für den Austausch der Lampe, ziehen Sie den Netzstecker aus der Steckdose oder schalten Sie die Sicherung am Sicherungskasten aus.

- Eine falsch oder unsachgemäß durchgeführte Reparatur birgt Gefahren für den Benutzer.
- Reparaturen an Elektrogeräten dürfen nur von einem qualifizierten Fachmann durchgeführt werden. Ein beschädigtes Netzkabel darf nur von einer Elektrofachkraft ausgetauscht werden.
- Vergewissern Sie sich, dass das Gerät von der Stromversorgung (Sicherung) abgeschaltet ist, bevor Sie das Gerät reinigen oder die Glühbirne im Backofen austauschen. Gefahr eines elektrischen Schlages!
- Lassen Sie das Gerät ausreichend abkühlen, bevor Sie es reinigen oder reparieren.
- Verwenden Sie zur Reinigung niemals Hochdruckreiniger. Eindringene Flüssigkeiten können die elektrischen Bauteile erreichen. **Gefahr eines elektrischen Schlages!** Heißer Dampf kann zu Schäden an den Kunststoffteilen führen.
- Verwenden Sie zur Reinigung niemals brennbare Substanzen wie Farbverdünner, Kerosin, Benzin oder Säuren.

- Das Gerät muss trocken sein, bevor Sie es wieder in Betrieb nehmen.

**WARNHINWEISE VOR DER INSTALLATION UND WÄHREND DER INSTALLATION**

- Den Einbau, Installation und den Anschluß des Gerätes immer durch qualifiziertes Fachpersonal durchführen lassen.
- Ihr Gerät verfügt über eine Leistungsstarke Hochleistungs-Luftzirkulationssystem für ein besseres Kochen und Reinigen. Befolgen Sie die Anweisungen zur Installation um dies zu gewährleisten.
- Der Backofen benötigt für den einwandfreien Betrieb eine ausreichende Kühlluftzufuhr. Achten Sie darauf, dass die Kühlluftzufuhr nicht beeinträchtigt wird (z. B. durch den Einbau von Wärmeschutzleisten im Umbauschrank). Darüber hinaus darf die erforderliche Kühlluft nicht durch andere Wärmequellen (z. B. Festbrennstoff-Öfen) übermäßig erwärmt werden.
- Wenn der Backofen hinter einer Möbelfront (z. B. einer Tür) eingebaut wurde, schließen Sie diese niemals, während Sie den Backofen verwenden. Hinter der geschlossenen Möbelfront stauen sich Wärme und Feuchtigkeit. Dadurch können Backofen, Umbauschrank und Fußboden beschädigt werden. Schließen Sie eine Möbeltür erst, wenn der Backofen vollständig abgekühlt ist.
- Vor der ersten Inbetriebnahme stellen Sie sicher, dass Sie alle Verpackungen und Verpackungsreste entfernt haben. Verwenden Sie Ihr Gerät gemäß die bestimmungsgemäße Verwendung in der erläutert nur Betriebsanleitung.
- Das Gerät darf nur so verwendet werden, wie es in der Gebrauchsanweisung beschrieben ist. Verwenden Sie das Gerät nicht für andere Zwecke. Jede andere Verwendung ist nicht bestimmungsgemäß und kann zu Schäden oder Verletzungen führen.
- Betreiben Sie das Gerät nur ordnungsgemäß installiert. Verwenden Sie das Gerät nicht im Freien. Schützen Sie sie vor direktem Sonnenlicht und Feuchtigkeit.

**■ WARNHINWEISE ZUM BETRIEB**

- Achten Sie darauf, alle Verpackungen und Verpackungsreste zu entfernen, bevor Sie Ihr Gerät das erste mal benutzen.
- Dieser Backofen ist nur für die Verwendung im Haushalt bestimmt, die Verwendung im Außenbereich ist nicht erlaubt. Verwenden Sie den Backofen ausschließlich im haushaltsüblichen Rahmen zum Backen, Braten, Grillen, Garen, Auftauen von Lebensmitteln.  
Alle anderen Anwendungsarten sind nicht erlaubt.
- Jede andere Verwendung gegen die Nutzungsregeln gilt als nicht bestimmungsgemäß und ist untersagt. Über Schäden, die aufgrund durch unsachgemäßen Gebrauch verursacht werden, übernimmt die Firma SILVERLINE keine Haftung und Verantwortung.
- Gegenstände in der Nähe des eingeschalteten Backofens können durch die hohen Temperaturen anfangen zu brennen.



- Verwenden Sie den Backofen niemals zum Beheizen von Räumen.  
Öle und Fette können sich bei Überhitzung entzünden. Lassen Sie den Backofen bei Arbeiten mit Ölen und Fetten niemals unbeaufsichtigt.  
Löschen Sie niemals Öl- und Fettbrände mit Wasser. Schalten Sie den Backofen aus und ersticken Sie die Flammen, indem Sie die Tür geschlossen lassen.  
Beim Grillen von Lebensmitteln führen zu lange Grillzeiten zum Austrocknen und eventuell zur Selbstentzündung des Grillguts. Halten Sie die empfohlenen Grillzeiten ein.  
Einige Lebensmittel trocknen schnell aus und können sich durch die hohen Grilltemperaturen selbst entzünden.  
Verwenden Sie niemals Grillbetriebsarten zum
- Wenn Sie bei der Zubereitung von Lebensmitteln alkoholische Getränke verwenden, beachten Sie, dass Alkohol bei hohen Temperaturen verdampft. Dieser Dampf kann sich an den heißen Heizkörpern entzünden.
- Verwenden Sie das Gerät nie zum Beheizen eines Raumes!
- Während des normalen Gebrauchs kann es zu farblichen Veränderungen der Emaille-Beschichtung kommen. Dies ist völlig normal und stellt keine Beeinträchtigung der Funktion und der sonstigen Gebrauchseigenschaften des Gerätes dar und ist deshalb kein Mangel im Sinne des Gewährleistungsrechtes.
- Verwenden Sie ausschließlich Original-Zubehör von SILVERLINE. Sollten andere Teile an- oder eingebaut werden, gehen Ansprüche aus Garantie, Gewährleistung und/oder Produkthaftung verloren.

**WARNUNG!**

Verletzungsgefahr durch falsches Zubehör, Ersatzteile oder unsachgemäßen Gebrauch! Durch Verwendung von nicht originaleem oder unsachgemäßem Zubehör oder Ersatzteile kann es zu Personenschäden und Problemen wie Schäden, Fehlfunktionen oder vollständige Deaktivierung des Geräts führen.

- Verwenden Sie nur vom Hersteller zugelassene Original-Ersatzteile oder Zubehör oder Teile des Herstellers.
- Bei Unsicherheit nehmen Sie Kontakt mit dem Kundendienst auf.

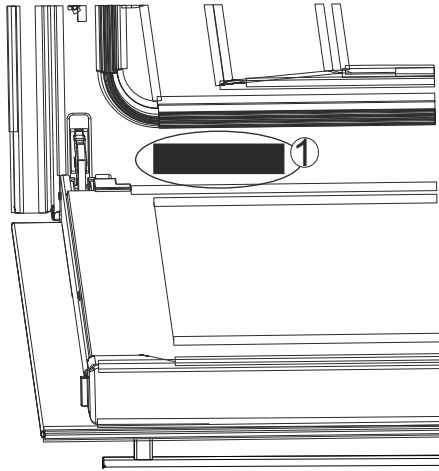
**Reparaturen an elektrischen Geräten dürfen ausschließlich nur von einem hierfür qualifizierten Fachmann ausgeführt werden. Eine falsch bzw. nicht fachgerecht durchgeführte Reparatur bringt Gefahr für den Benutzer und führt zu einem Verlust des Garantieanspruchs**

**VORSICHT!**

Verwenden Sie den Ofengriff an der Vordertür nicht zum tragen des Gerätes, oder zum herausnehmen aus der Verpackung.

- Technische und gestalterische Änderungen im Rahmen der kontinuierlichen Produktentwicklung bleiben vorbehalten. Alle gerätespezifischen Daten des Energieetiketts wurden vom Hersteller unter Laborbedingungen nach europaweit genormten Messverfahren ermittelt.
- Der tatsächliche Energieverbrauch hängt von der Nutzung ab und kann daher auch über den vom Hersteller unter Standardbedingungen ermittelten Werten liegen.
- Dieses Gerät wurde nach allen relevanten aktuellen CE-Richtlinien, wie z. B. der Richtlinie zur elektromagnetischen Verträglichkeit und der Niederspannungsrichtlinie, geprüft und ist nach den neuesten Sicherheitsvorschriften gebaut worden.

### 3 POSITION DES TYPENSCHILDES



Das Typenschild befindet sich, wenn Sie die Backofentür öffnen, unten links und beinhaltet die unten genannten Informationen:

- Modell
- Artikelnummer
- Marke
- Revisionsnummer
- Seriennummer
- Herstellerinformationen
- Technische Daten

Abb. 1

## 4 INSTALLATION DES GERÄTES

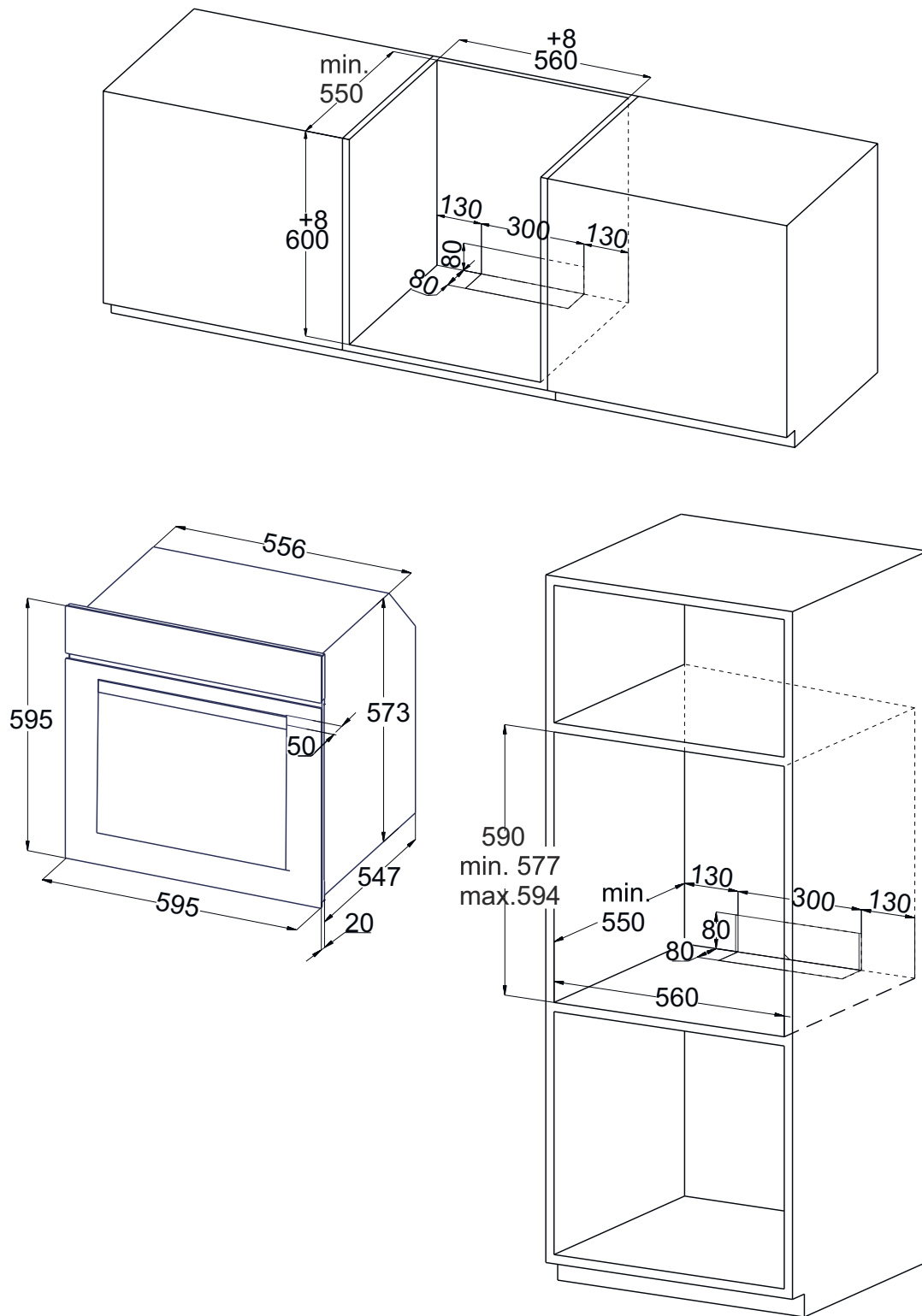


Abb. 2

## Eckeinbau des Gerätes

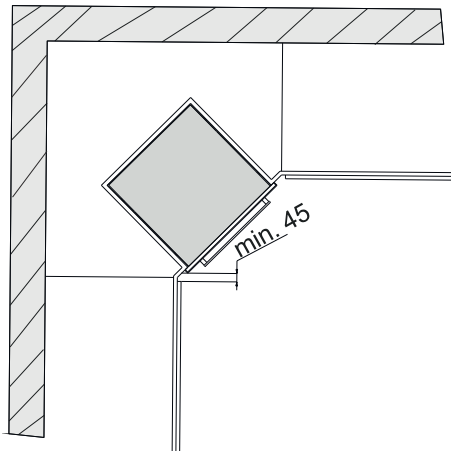


Abb. 3

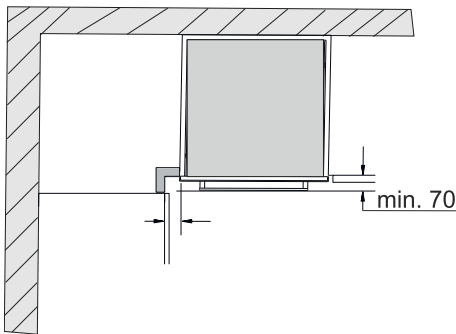


Abb. 4

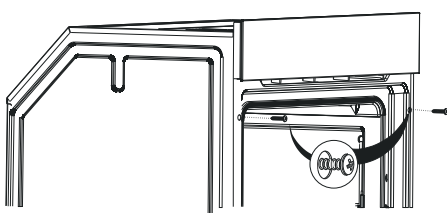


Abb. 5



Die verwendeten Abbildungen in dieser Bedienungsanleitung dienen der Veranschaulichung.



Maßangaben in den Zeichnungen sind in mm angegeben.

Achten Sie bei der Eckmontage auf das Maß in der Abb. 3 zum Öffnen der Gerätetür.

Abb. 4 Die Abmessung hängt von der Dicke ab der Vorderseite des unter dem Griff platzierten Möbels.

- Das Gewicht des Gerätes verringert sich wenn Sie die Backofentür für die Montage ausbauen.
- Platzieren Sie das Gerät, indem Sie es mittig in den Einbaugeräteschrank stellen.
- Verschrauben Sie das Gerät mit dem Einbauschränk.
- Der Freiraum zwischen Arbeitsplatte und dem Gerät darf nicht durch zusätzliche Schwellen oder Zierleisten geschlossen werden.



Das Vorbohren der Löcher für das Anbringen der Schrauben, verhindert die Beschädigung Ihrer Möbel.

- Achten Sie darauf, die Schrauben nicht zu überdrehen.
- Das Gerät kann je nach Wunsch auf einem Hochschrank oder unter der Arbeitsplatte installiert werden.

- Wir empfehlen Ihnen, einen Mindestabstand von 70 mm zur Rückseite des Küchenblocks vorzusehen, in dem der Backofen installiert wird.
- Wenn ein Einbauherd auf der Arbeitsplatte über dem Ofen installiert wird, müssen die Netzkabel des Ofens und des Herds aus Sicherheitsgründen getrennt werden und um das Entfernen des Ofens von diesem Herd bei Bedarf zu erleichtern.

Das Gerät muss immer von einem autorisierten Service installiert und angeschlossen werden. Die Firma SILVERLINE haftet nicht für Schäden, die an Personen, Umgebung oder anderen Materialien aufgrund einer falschen Installation des Geräts entstehen können.

Überprüfen Sie das Gerät nach dem Öffnen der Verpackung. Führen Sie bei einem Transportschaden den Anschluss des Gerätes nicht durch.

Nehmen Sie alle Verpackungsmaterialien und Klebebänder vom Garraum und der Tür ab und entfernen Sie sie, bevor Sie das Gerät in Betrieb nehmen.

Lesen Sie die Bedienungsanleitung für die Installation des Zubehörs sorgfältig durch.

Die für alle Einbauarten des Gerätes zu verwendenden Einbaumaße sind in Abb. 2, Abb. 3, Abb. 4 angegeben.

Installieren Sie das Gerät nicht hinter einer Dekoration oder einer Möbelabdeckung. Es besteht die Gefahr der Überhitzung und eines Brandes .

Sägearbeiten an den Möbeln müssen vor der Installation des Geräts durchgeführt werden. Entfernen Sie alle Späne. Sie können die Funktion elektrischer Geräte beeinträchtigen und beim Betrieb des Gerätes einen Brand auslösen..

Verwenden Sie Schutzhandschuhe, um Verletzungen zu vermeiden.

Der Backofen benötigt für den einwandfreien Betrieb eine ausreichende Kühlluftzufuhr. Achten Sie darauf, dass die Kühlluftzufuhr nicht beeinträchtigt wird (z. B. durch den Einbau von Wärmeschutzleisten im Umbauschrank). Darüber hinaus darf die erforderliche Kühlluft nicht durch andere Wärmequellen (z. B. Festbrennstoff-Öfen) übermäßig erwärmt werden. (Abb. 2).

Der Anschlussausgang des Geräts muss innerhalb des schattierten Bereichs oder außerhalb des Installationsbereichs liegen (Abb. 2).

Oberflächen von Möbeln, in denen das Gerät eingebaut ist, müssen Temperaturen bis 120 °C standhalten.

Aus Sicherheitsgründen ist nach Abschluss der Installation der direkte Kontakt des Gerätes mit elektrischen Teilen zu vermeiden.

Wir empfehlen Ihnen, das Gerät in einem entsprechenden Einbausschrank zu installieren, um eine effizientere Luftzirkulation zu gewährleisten.

Wir empfehlen Ihnen, einen Mindestabstand von 70 mm zur Rückseite des Küchenblocks vorzusehen, in dem das Gerät installiert wird.

Wir empfehlen, das Gerät nicht in der Nähe eines Kühl- oder Gefrierschranks aufzustellen. Andernfalls wird die Leistung solcher Geräte durch die abgegebene Wärme beeinträchtigt.

## 5 STROMANSCHLUSS

- Das Gerät darf gemäß den geltenden Vorschriften und Gesetzen, nur von einem autorisierten Service an die elektrische Hauptinstallation angeschlossen werden.
- Stellen Sie sicher, dass die vom Netz empfangene Leistung der Leistung entspricht, die auf dem Typenschild an der Unterseite der Vorderseite des Geräts angegeben ist.
- Wenn der Stromwert des Schalters in Ihrem Haus weniger als 16 A beträgt, lassen Sie einen qualifizierten Elektriker einen 16-A-Sicherungsschalter installieren.
- Das Netzkabel Ihres Ofens ist mit einem geerdeten Stecker ausgestattet. Dieser Stecker muss mit einer geerdeten Leitung verwendet werden.
- Stellen Sie das Gerät so auf, dass die für den Stromanschluss verwendete Steckdose leicht und schnell erreichbar ist.
- Bringen Sie das Netzkabel nicht in Kontakt mit heißen Oberflächen und klemmen Sie es nicht an die Produktabdeckung.
- Die Temperatur des Netzkabels darf keine Temperatur erreichen, die 50 °C über der Umgebungstemperatur liegt.
- Wenden Sie sich bitte an den nächsten autorisierten Kundendienst, wenn das Netzkabel beschädigt ist. Lassen Sie das Kabel vom autorisierten Kundendienst durch ein neues mit den gleichen Abmessungen und der gleichen Kunststoffisolierung ersetzen, das dem für das Gerät erforderlichen elektrischen Strom standhalten kann.
- Die Verwendung von Adaptern, Mehrfachsteckdosen oder Verlängerungskabeln wird nicht empfohlen. Wenn es unbedingt erforderlich ist, können Sie unter Beachtung der geltenden Sicherheitsvorschriften Adapter oder Verlängerungskabel verwenden. Sie dürfen jedoch niemals die maximale Stromkapazität und die maximale Leistung überschreiten, die für den Adapter angegeben sind.



*Die elektrische Sicherheit des Geräts ist nur dann gewährleistet, wenn es ordnungsgemäß an eine geeignete Quelle mit ordnungsgemäßer Erdung gemäß den geltenden Vorschriften angeschlossen ist. Die Firma SILVERLINE haftet nicht für Schäden, die durch unsachgemäße Erdung des Geräts an Personen, Tieren oder Gegenständen entstehen können.*



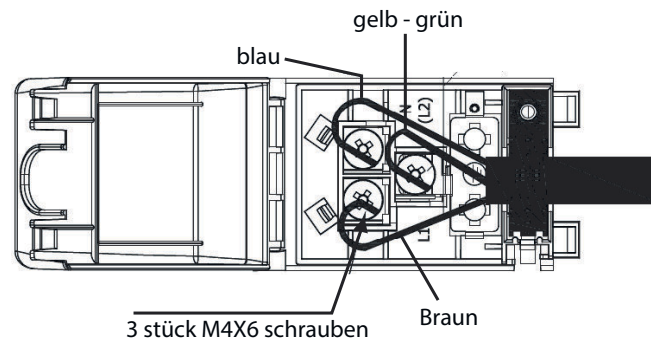


Abb. 6

### VORGEHENSWEISE BEI DER ERSTEN INBETRIEBNAHME DES GERÄTES

- Stellen Sie die Temperatur auf die maximale Stufe ein.
- Stellen Sie die Funktionstaste auf untere und obere Grillposition (oder 3D-Position, falls zutreffend).
- Betreiben Sie den Backofen auf diese Weise 30 Minuten im leeren Zustand.
- Öffnen Sie die Fenster, um Ihr Zimmer zu lüften.
- Dabei kann es ausnahmsweise zu einer Geruchs- und Rauchentwicklung durch die Isoliermaterialien und Heizelemente kommen. Warten Sie in einem solchen Fall, bis Geruch und Rauch verfliegen sind, bevor Sie Lebensmittel in den Ofen stellen.
- Reinigen Sie das Innere des Ofens mit einem weichen, leicht mit Seifenwasser angefeuchteten Tuch.

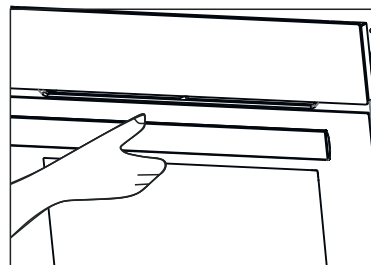


Abb. 7

Fassen Sie den Griff immer in der Mitte an, um die Backofentür zu öffnen.



#### VORSICHT!

Reinigen Sie das Zubehör wie Backblech oder Rost mit alkalischen (nicht scheuernden) Reinigungsmitteln, bevor Sie den Backofen zum ersten Mal in Betrieb nehmen.

## 5.1 Tipps zum Energiesparen

Das häufige Öffnen der Ofentür während des Garens entweicht die aufgeheizte Luft im Backofen, wodurch Energie verloren geht. Öffnen Sie deshalb die Backofentür nicht mehr als nötig.

Versuchen Sie, mehrere Gerichte gleichzeitig im Ofen zu garen.

Verwenden Sie die Vorheizfunktion des Backofens für kurze Zeit.

Gefrorene Lebensmittel müssen vor dem Garen im Ofen aufgetaut werden.

Schalten Sie den Backofen frühzeitig aus, um mit der vorhandenen Restwärme die Gerichte weiterzugaren.

## 6 AUSSTATTUNG

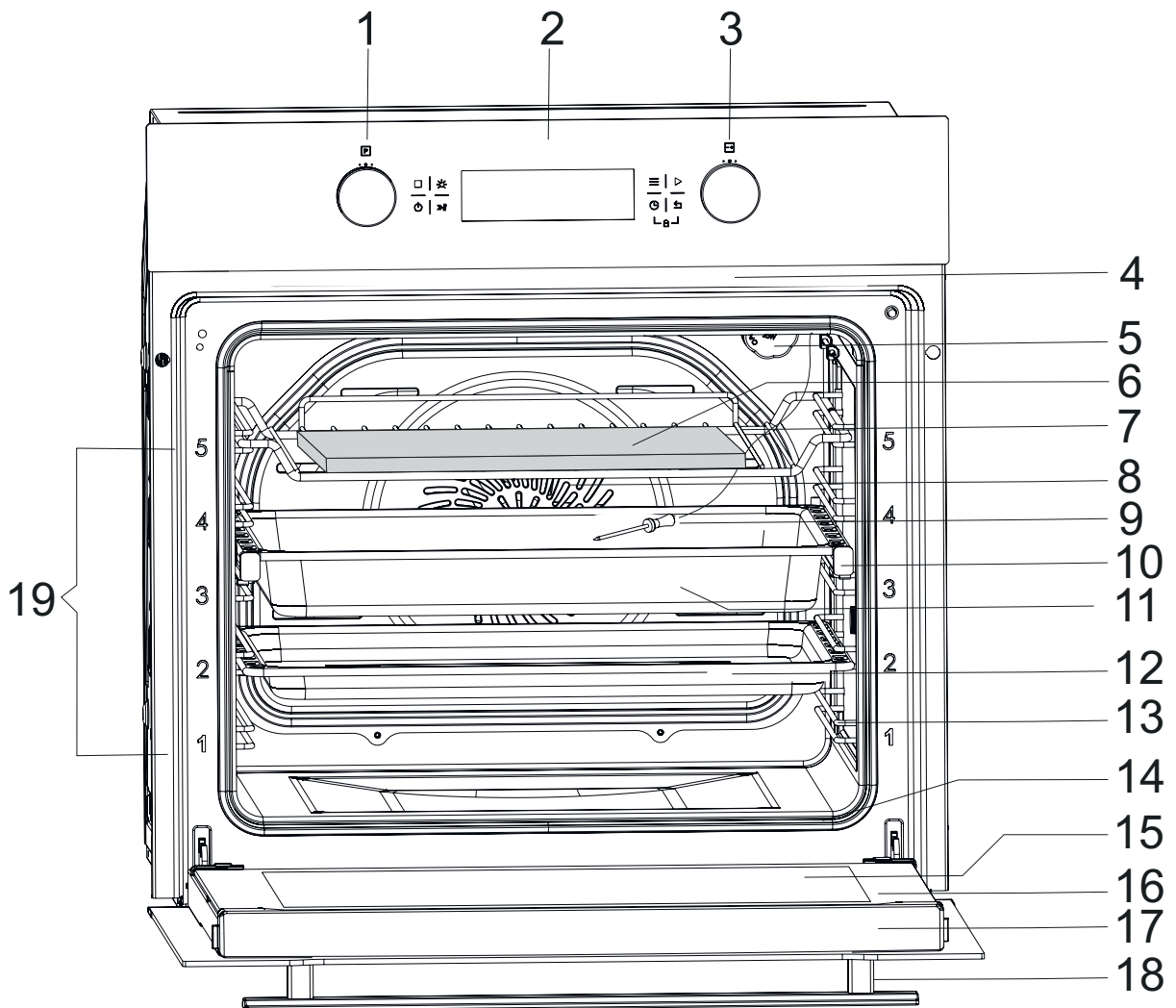


Abb. 8

- |   |                                     |
|---|-------------------------------------|
| 1- Funktionsschalter                          | 11 - Tiefes Backblech               |
| 2- Touchdisplay                               | 12 - Flaches Backblech              |
| 3- Temperatureinstellungsschalter             | 13 - Gitterrost                     |
| 4- Oberes Heizelement                         | 14 - Unteres Heizelement (verdeckt) |
| 5- Lampe                                      | 15- Innenliegendes Glas             |
| 6- Pizzastein                                 | 16- Ofentür                         |
| 7- Ofengrill                                  | 17- Türoberenteil aus Kunststoff    |
| 8- Lüfter                                     | 18- Griff Backofentür               |
| 9- Fleischsonde (wird oben im Ofen platziert) | 19- Garraumebenen                   |
| 10 - Teleskopschiene                          |                                     |

## 6.1 Zubehör

Reinigen Sie das Zubehör des Backofens vor der ersten Inbetriebnahme.

Entfernen Sie alle Zubehörteile aus dem Garraum, die beim Garen nicht benötigt werden.

Wenn Sie den Grillrost zum Braten oder Grillen verwenden, empfehlen wir, ein Backblech mit etwas Wasser auf die untere Führungsschiene zu legen um tropfendes Fett aufzufangen.

### Gitterrost



Abb. 9

### Flaches Backblech

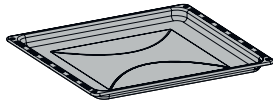


Abb. 10

### Tiefes Backblech

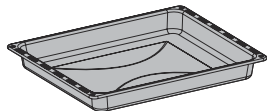


Abb. 11

### Teleskopschienen

Der Backofen ist im Garraum mit Teleskopschienen ausgestattet. Mithilfe der Teleskopschienen lassen sich Backofenbleche oder Grillroste einfach einschieben und herausnehmen.

### Kerntemperaturfühler

Der Kerntemperaturfühler zeigt die aktuelle Temperatur des Gargutes auf dem Display an.



Abb. 12

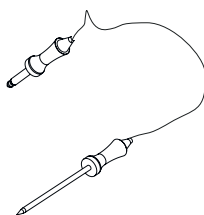


Abb. 13

### Pizzastein

Wird zum Backen von Pizza, Lahmacun, Backwaren etc. verwendet.

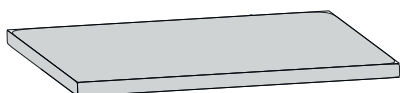


Abb. 14

## 7 VOR DER ERSTEN INBETRIEBNAHME

Entfernen Sie sämtliche Verpackungsmaterialien. Prüfen Sie, ob sich das Gerät im einwandfreien Zustand befindet. Bei Zweifel das Gerät nicht benutzen und den Kundendienst kontaktieren.

Vor Inbetriebnahme Gerät gründlich reinigen.

Bei der ersten Inbetriebnahme den Backofen mit maximaler Temperatur für ca. 30 Minuten aufheizen, damit mögliche Fertigungsrückstände verbrennen und Kondenswasser verdampft.

Mitgelieferte Zubehörteile wie z.B. Backblech, Grillrost können in dieser Zeit im Gerät verbleiben. Ansonsten ist der Geräteinnenraum leer zu halten und die Gerätetür zu schließen.

Eine hierbei auftretende Geruchsbelästigung und geringfügige Rauchbildung durch die entweichenden Dämpfe und Gerüche ist normal und kein Grund zur Besorgnis. Sorgen Sie bitte während des Vorgangs für eine gute Belüftung des Raumes.

Lassen Sie den Backofen abkühlen und reinigen Sie ihn wie im Kapitel Reinigung und Pflege beschrieben.

Nach Beendigung dieses Vorgangs ist der Backofen betriebsbereit.

## 8 TECHNISCHE DATEN UND BETRIEB DES GERÄTES

### 8.1 Spezifikationen des Ofens

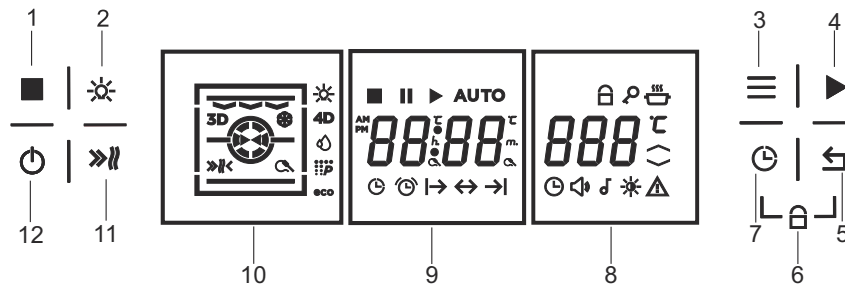


Abb. 15

- |                              |   |
|------------------------------|---|
| 1- Stopp-Taste               | 7 - Taste zur Einstellung der Uhr       |
| 2 - Leichter Schlüssel       | 8 - Abschnitt Temperatursymbole         |
| 3 - Einstellungen Taste      | 9 - Zeit - Zeit-/Fleischprobenabschnitt |
| 4 - Start-Taste              | 10 - Abschnitt Funktionssymbole         |
| 5 - Rückgabe-Taste           | 11 - Boost-Taste                        |
| 6 - Schlüssel-Schloss-Symbol | 12 - Ein / Aus Taste                    |

☹: Alarm-Symbol

|→: Symbol für den Start des Kochvorgangs

↔: Backzeit Symbol

→|: Symbol für die Endzeit des Garvorgangs

🔑: Schlüssel-Schloss-Symbol

🔊: Lautstärkeeinstellung Symbol

🎵: Toneinstellung Symbol

🍖: Symbol für die Fleischprobe

☀: Bildschirmhelligkeit Symbol

⚠: Warnsymbol

#### Ein / Aus Taste

Wenn Ihr Gerät ausgeschaltet ist, ist der Bildschirm leer und schwarz. Ihr Gerät schaltet sich ein, wenn Sie die Ein-/Ausschalttaste (🔌) etwa 3 Sekunden lang drücken, um das Gerät zu bedienen. Das Display leuchtet auf und schaltet auf den Standby-Bildschirm um.

Halten Sie die Ein-/Ausschalttaste (🔌) 3 Sekunden lang gedrückt, um Ihr Gerät auszuschalten. Der Ofen muss nach 1 Sekunde ein akustisches Warnsignal abgeben und sich nach 3 Sekunden ausschalten.



*Ihr Gerät schaltet sich nicht aus, wenn Sie die Ein/Aus-Taste vor Ablauf von 3 Sekunden nicht mehr drücken.*

Wenn ein Programm läuft, während sich Ihr Gerät ausschaltet, blinkt das Symbol der laufenden Funktion auf dem Bildschirm, das Warnsymbol blinkt und ein akustisches Signal ertönt.

**VORSICHT!**

Wenn der Ofen durch Drücken der Taste on/off ausgeschaltet wird, während ein Programm läuft, wird der Ofen mit dem Hauptmenübildschirm eingeschaltet und es ist nicht notwendig, die Uhr einzustellen, wenn der Ofen wieder eingeschaltet wird.



*Wenn das Gerät zum ersten Mal eingeschaltet wird, müssen die aktuellen Zeitinformationen eingegeben werden, um die Ofenfunktionen zu bedienen. Sie können die Funktionen des Ofens nicht nutzen, ohne die aktuelle Uhrzeit einzugeben.*

**Einstellung der Tageszeit (wenn das Gerät zum ersten Mal eingeschaltet wird)**

Wenn Sie das Gerät zum ersten Mal anschließen, wird der Bildschirm zur Einstellung der Tageszeit angezeigt. Die Ziffern des Stundenbereichs blinken zuerst. Sie können die Stunde mit dem Schaltknopf einstellen. Anschließend können Sie durch Drücken der Ein-/Ausschalttaste den Bereich für die Minuteneinstellung aufrufen. Sie können die Minuten wieder mit dem Schaltknopf einstellen.

Der Einstellungsbereich schaltet bei jedem Drücken der Ein-/Ausschalttaste zwischen Stunden und Minuten um. Halten Sie die Ein-/Ausschalttaste 3 Sekunden lang gedrückt, um die eingestellte Tageszeit zu speichern und/oder den Ofen in Betrieb zu nehmen.

Nun ist die Uhrzeit eingestellt und Sie können den Ofen in Betrieb nehmen.

**Rückgabe-Taste:**

Verwenden Sie diese Taste, um den Einstellungsbereich ohne Bestätigung zu verlassen. Wenn Sie sich im Menü befinden, sind außerdem alle Tasten gesperrt, wenn eine Parametereinstellung vorgenommen wird. Dies kann zur Deaktivierung des Sperrstatus verwendet werden.

**Einstellungen Taste:**

Wenn keine Garfunktion läuft, drücken Sie diese Taste und lassen Sie sie los, bis das Symbol der einzustellenden Funktion blinkt.

Wenn diese Taste gedrückt wird, während keine Kochfunktion läuft, wird der Tag der Uhrzeit auf dem Bildschirm angezeigt.

Auf dem Bildschirm wird zunächst die Uhrzeit angezeigt, dann werden Lautstärke, Ton und Bildschirmhelligkeit aktiviert.

Die Änderungen im Menü werden mit dem Schaltknopf auf der rechten Seite vorgenommen.

Drücken Sie die Start-Taste, um die ausgewählten Werte zu bestätigen, und die Return-Taste, um den Abschnitt zu verlassen.



*Wenn innerhalb von 5 Sekunden keine Taste gedrückt wird, kehrt das Display zum Hauptmenü zurück, ohne den gewählten Wert zu speichern (mit Ausnahme der Uhrzeit).*



*Das Menü zur Einstellung der Uhr kann nicht aufgerufen werden, während ein Garprogramm aktiv ist.*

## **Boost-Taste:**

Diese Taste schaltet den Booster-Modus ein oder aus.

Der Boost-Modus wird aktiviert, wenn Sie die Boost-Taste drücken, nachdem Sie die Pausetaste (■) 1 Sekunde lang gedrückt haben, um den Ofen während des Betriebs anzuhalten. Ebenso wird der Boost-Modus deaktiviert, wenn Sie die Boost-Taste drücken, nachdem Sie die Pausetaste gedrückt haben, um den Ofen während des Betriebs zu stoppen, während der Booster aktiv ist.

Wenn Sie die Booster-Taste 3 Sekunden lang gedrückt halten, wird die Warmhaltefunktion direkt auf dem Bildschirm angezeigt. Sie können die Funktion durch Drücken der Starttaste starten.

## **Leichter Schlüssel:**

Mit dieser Taste schalten Sie die Innenbeleuchtung des Ofens ein oder aus.

Das Licht leuchtet, wenn Sie die Lichttaste drücken, ohne ein Programm zu aktivieren. Sie schaltet sich nach 30 Sekunden aus, wenn keine Taste gedrückt wird.

Das Licht schaltet sich automatisch bei allen Programmen oder beim Aufrufen des Kochmenüs ein. Sie können das Licht ausschalten, indem Sie die Lichttaste drücken, während der Ofen in Betrieb ist. Das Licht bleibt bis zum Ende des Programms eingeschaltet, solange Sie die Lichttaste nicht drücken. Es schaltet sich automatisch nach 30 Sekunden aus, wenn das Programm endet.

Das Lichtsymbol wird bei allen Funktionen angezeigt, bei denen das Licht aktiv ist, und es verschwindet, wenn das Licht ausgeschaltet wird.





*Im Eco-Modus schaltet sich das Licht automatisch nach 1 Minute aus, während der Backofen in Betrieb ist.*

### **Start-Taste:**

Diese Taste wird zum Starten des Garvorgangs verwendet.

Sie dient zur Bestätigung der geänderten Werte.

Sie können das Programm durch Drücken der Starttaste fortsetzen, wenn das Programm während des Betriebs des Backofens unterbrochen wurde. Außerdem müssen Sie die Starttaste drücken, um die vorgenommenen Einstellungen zu speichern, wenn Sie im Pausenbildschirm Änderungen an den Einstellungen vorgenommen haben.



*Andere Tasten als die Lichttaste, die Pausentaste, die Ein-/Ausschalttaste, die Kindersicherung und die Taste zum Einstellen der Uhrzeit können nicht mehr betätigt werden, nachdem der Ofen in Betrieb genommen wurde.*

### **Pause / Abbrechen:**

Wenn Sie diese Taste bei aktivem Garprogramm 1 Sekunde lang drücken, wird das Garprogramm unterbrochen, und wenn Sie sie 3 Sekunden lang drücken, wird das Garprogramm abgebrochen.

Der Garvorgang wird unterbrochen, wenn diese Taste 1 Sekunde lang gedrückt wird; Grad- und Pausensymbole blinken auf dem Bildschirm.

Die Funktions- und Temperaturwerte werden zuerst angezeigt, damit diese Werte geändert werden können. Anschließend können Sie das Programm durch Drücken der Wiedergabetaste (▶) fortsetzen, wenn keine Änderung an der Zeiteinstellung vorgenommen werden soll.

Wenn die Garzeit geändert werden soll, müssen Sie die Timer-Taste drücken und die gewünschte Zeit eingeben. Drücken Sie die Starttaste (▶), um den eingestellten Wert zu speichern. Das Programm wird fortgesetzt, wenn die Starttaste erneut gedrückt wird, und das Symbol AUTO wird angezeigt.



*Wenn Sie vom Hauptmenü aus mit dem Drehknopf für den Wechsel zwischen den Menüs in den Auswahlbildschirm für den Garvorgang gelangen und 30 Sekunden lang keine Taste gedrückt wird, während die Symbole für Pause und Grad blinken, kehrt der Backofen zum Startbildschirm zurück, wo die Uhrzeit angezeigt wird.*



Wenn der Ofen während des Kochvorgangs pausiert, kehrt er nach 30 Sekunden Inaktivität nicht zur Starttaste zurück.

### Taste zur Einstellung der Uhr (Timer-Taste):

Jedes Mal, wenn diese Taste gedrückt wird, werden die Garzeit, die verzögerte Garzeit (wenn die Garzeit eingestellt ist) und die Einstellungen für den Erinnerungsalarm angezeigt.

Die Return-Taste (↩) dient zum Abbrechen und Verlassen des Einstellbereichs.

Wenn noch 1 Minute bis zur Aktivierung des Alarms oder bis zum Ende des Programms verbleibt, blinken die Ziffern der Restzeit (Timer).

### Knopf zum Umschalten zwischen den Menüs:

Auf der linken Seite des Bildschirms platziert. Ermöglicht die Auswahl der Kochfunktionen. Während Sie sich im Stoppmodus der Benutzeroberfläche befinden (das Symbol (||) und das Grad-Symbol blinken auf dem Bildschirm), werden die Standard-Gartemperatur und die nächste Garfunktion für jeden Schritt angezeigt, wenn dieser Knopf nach rechts gedreht wird, und die vorherige Garfunktion für jeden Schritt, wenn dieser Knopf nach links gedreht wird, während die Grad- und Pausensymbole blinken. Die Einstellungen leuchten kontinuierlich, wenn der Garvorgang für den Ofen bestätigt ist. Die Kochfunktionen sind jeweils wie folgt.

Funktionen	Standard-Temperatur (Grad Celsius)	Max. Temperatur (Grad Celsius)
Oben + Unten	200°C	280°C
Oben + Unten + Turbo	175°C	280°C
3D	205°C	280°C
Eco	180°C	280°C
Unten + Turbo	210°C	280°C
Maxi Grill + Turbo	200°C	230°C
Maxi grill	230°C	230°C
Mini grill	230°C	230°C
Min. Grill - Boden- und Turbolüftere	180°C	250°C
Unten	180°C	280°C
Warmhalten	60°C	60°C

Auftauen	-	-
Dampfreinigung	70°C	70°C
Pizza	310°C	310°C

**Schaltknopf:**

Wird auf der rechten Seite des Bildschirms platziert. Sie dient zum Ändern von Werten wie Garzeit und Gartemperatur.

Sie können den einzustellenden Wert erhöhen, indem Sie diesen Knopf nach rechts drehen, oder den Wert verringern, indem Sie ihn nach links drehen, während sich das Gerät im Pausenmodus befindet.

Die Symbole für den Pausenmodus und den Grad blinken auf dem Bildschirm, wenn die Tasten für den Timer oder das Einstellungs-menü im Pausenmodus nicht gedrückt werden. Mit diesem Drehknopf wird die Temperatur eingestellt, während das Grad-Symbol blinkt, und der Timer, während die Timer-Ziffern blinken.

Alle Funktionen müssen bei der Standardtemperatur auf dem Bildschirm angezeigt werden. Die Temperatur muss in Schritten von 1 Grad zwischen 30 Grad und 70 Grad und von 5 Grad zwischen 70 Grad und dem maximalen Temperaturwert erhöht werden.

**HINWEIS!**

Min. und max. Temperaturwerte können abweichen.

**Tastensperre:**

Um die Tastensperre zu aktivieren, drücken Sie die Return-Taste (↵) und die Timer-Taste (⌚) gleichzeitig für 3 Sekunden, während kein Einstellungs-menü aktiv ist. Das Schloss-Symbol (🔒), das anzeigt, dass die Tastensperre aktiviert ist, wird oben rechts auf dem Bildschirm angezeigt.

Bei aktiver Tastensperre ist nur die Ein-/Ausschalttaste (⏻) des Geräts aktiv, die anderen Tasten und Knöpfe sind passiv. Um die Tastensperre zu deaktivieren, drücken Sie die Timer- und die Return-Taste gleichzeitig für 3 Sekunden.

Bei aktiver Tastensperre schaltet sich der Ofen aus, wenn der Benutzer die Ein/Aus-Taste (⏻) 3 Sekunden lang gedrückt hält. Der Ofen ist eingeschaltet und die Tastensperre ist aktiv, wenn er wieder eingeschaltet wird.

**Einstellung der Tageszeit:**

Wenn kein Garprogramm aktiv ist, gelangen Sie in den Modus zum Einstellen der Uhr, wenn Sie die Taste Einstellungen zum ersten Mal drücken. Das Symbol für den Tag der Uhrzeit blinkt im Uhrzeiteinstellungsmodus. Sie können die Uhrzeit mit dem Schaltknopf auf der rechten Seite des Bildschirms einstellen. Sie können die

eingestellte Uhrzeit speichern, indem Sie die Starttaste drücken, und der Bildschirm zur Auswahl der 12/24-Stunden-Anzeige wird angezeigt. Wählen Sie mit dem Schaltknopf eine 12/24-Stunden-Anzeigeeinstellung, drücken Sie die Starttaste und die Einstellung wird gespeichert.

**HINWEIS!**

Wenn Sie nach dem Einstellen der Uhrzeit eine andere Taste als die Starttaste drücken, verlassen Sie den Bildschirm, ohne die eingestellte Uhrzeit zu speichern.

Darüber hinaus ist es auch möglich, die 12/24-Stunden-Anzeige zu ändern, indem Sie die Taste Clock Setting (Timer) 5 Sekunden lang drücken.

**Einstellung des Lautstärkepegels:**

Sie können die Töne außer den Alarmen und akustischen Warnungen am Ende des Garprogramms Ihres Geräts ausschalten.

Drücken Sie die Einstellungstaste (≡) 2 Mal, um in den Modus zum Einstellen der Lautstärke zu gelangen. Das Symbol für den Lautstärkepegel (🔊) beginnt zu blinken. Die Lautstärke kann mit dem Schaltknopf auf der rechten Seite des Bildschirms auf eine der 3 Stufen eingestellt werden. Bestätigen Sie die gewählte Stufe mit der Starttaste (▶) und das Symbol ON/OFF wird auf dem Bildschirm angezeigt. Wählen Sie entweder den Modus Ton ein oder Ton aus und bestätigen Sie die Auswahl erneut.

Wenn der Modus "Ton aus" ausgewählt ist, werden nur die akustischen Warnungen am Ende der Funktionen, bei denen die akustischen Warnungen nicht ausgeschaltet werden können, ausgegeben.

Und wenn der Modus "Ton an" ausgewählt ist, müssen alle akustischen Warnungen aktiv sein.

**Einstellung der Tonhöhe:**

Um den Ton des Geräts zu ändern, drücken Sie dreimal die Einstellungstaste (≡), um in den Modus zur Einstellung des Tons zu gelangen.

Das Symbol für die Toneinstellung (🎵) beginnt zu blinken. Sie können einen der 3 verschiedenen Töne mit dem Umschaltknopf auf der rechten Seite des Bildschirms einstellen. Die vom Benutzer bevorzugte Option kann mit der Starttaste (▶) bestätigt werden.



*Insgesamt gibt es 3 Töne. Diese sind Tastenton, Alarmton und Warnton. Der Tastenton und der Alarmton sind die gleichen Töne, jedoch mit unterschiedlichen Frequenzwerten.*

**Einstellung der Bildschirmhelligkeit:**

Um die Bildschirmhelligkeit des Geräts zu ändern, drücken Sie 4 Mal die Einstelltaste (≡), um in den Modus zum Einstellen der Bildschirmhelligkeit zu gelangen, und das Symbol für die Bildschirmhelligkeit (☼) beginnt zu blinken.

Stellen Sie die Helligkeit des Bildschirms mit dem Drehknopf auf der rechten Seite des Bildschirms ein. Die eingestellte Helligkeit muss sich auf dem Bildschirm widerspiegeln. Bestätigen Sie die von Ihnen gewählte Option mit der Starttaste (▶).



*Wenn die im Einstellungsmenü vorgenommenen Änderungen nicht mit der Starttaste bestätigt werden, werden sie nicht gespeichert.*

### **Einstellung des Erinnerungsalarms:**

Sie können die Alarmfunktion Ihres Geräts völlig unabhängig von den Kochfunktionen nutzen. Sie können den Alarm so einstellen, dass er am Ende der eingestellten Zeitspanne oder zu der von Ihnen festgelegten Uhrzeit ertönt.

### **Einstellung der Erinnerungsalarmzeit**

1. ➤ Drücken Sie die Taste für die Uhreinstellung (Timer) (⌚), um das Menü für die Einstellung der Erinnerungsalarmzeit aufzurufen. Das Alarmsymbol (⌚) blinkt.
2. ➤ Sie können die gewünschte Weckzeit in Stunden:Minuten mit dem Schaltknopf auf der rechten Seite des Bildschirms einstellen. Um den eingestellten Zeitraum zu speichern, drücken Sie die Starttaste.
3. ➤ Das Alarmsymbol und die Ziffern des Zeitraums blinken auf dem Bildschirm, wenn der eingestellte Zeitraum weniger als 1 Minute beträgt.

### **Einstellung der Erinnerungsendzeit**

1. ➤ Drücken Sie die Taste für die Uhreinstellung (Timer) (⌚) zweimal, um das Menü für die Einstellung der Endzeit des Erinnerungsalarms aufzurufen. Das Alarmsymbol (⌚) blinkt.
2. ➤ Mit dem Schaltknopf auf der rechten Seite des Bildschirms können Sie die gewünschte Endzeit des Weckzeitraums in Stunden und Minuten einstellen. Um die eingestellte Endzeit zu speichern, drücken Sie die Start-Taste.

### **Abbruch und automatische Beendigung des Alarms:**

Wenn die Alarmzeit endet, blinkt das Alarmsymbol (⌚) auf dem Bildschirm zusammen mit der akustischen Warnung. Durch Drücken einer beliebigen Taste wird der Alarmton ausgeschaltet (andernfalls ertönt 7 Minuten lang ein akustisches Signal).



Um einen aktiven Erinnerungsalarm abzubrechen, ohne dass er ertönt, drücken Sie die Alarmtaste (Ⓢ) 3 Sekunden lang, während Sie sich im Einstellungs Menü für den Erinnerungsalarm befinden. Um zu speichern, wenn die Zeit zurückgesetzt wird, drücken Sie die Starttaste.



Wenn die Alarmzeit endet, blinkt das Alarmsymbol (Ⓢ) auf dem Bildschirm zusammen mit der akustischen Warnung. Durch Drücken einer beliebigen Taste wird der Alarmton ausgeschaltet (andernfalls ertönt 7 Minuten lang ein akustisches Signal).

## Kochen

### Manuelles Garen:

Die Hauptanzeige zeigt immer die aktuelle Uhrzeit an.

Navigieren Sie mit dem Drehknopf zum Funktionsauswahlbildschirm, um zwischen den Menüs zu wechseln. Wenn die Funktion ausgewählt ist, wird die Standardtemperatur auf dem Bildschirm angezeigt. Sie können die Funktion mit dem Drehknopf zum Wechseln zwischen den Menüs auf der linken Seite auswählen und die Temperatureinstellung mit dem Drehknopf auf der rechten Seite ändern.

Wenn Sie fortfahren möchten, ohne eine Zeit einzugeben, können Sie den Ofen ohne Zeiteinstellung betreiben, indem Sie die Play-Taste drücken (Manuelles Garen).

### Halbautomatisches Garen:

Wenn Sie mit der Eingabe einer Uhrzeit fortfahren möchten, müssen Sie die Uhrzeit durch Drücken der Taste für die Uhrzeiteinstellung (Timer) (Ⓢ) eingeben. Sie können die gewünschte Zeit mit dem Schaltknopf einstellen. Die eingegebenen Zeiteinstellungen werden bestätigt, wenn Sie die Starttaste (▶) drücken.

Die Anzeige (Ⓢ) sieht wie folgt aus, wenn die Garzeit eingegeben wird. Das Programm wird gestartet, wenn die Wiedergabetaste erneut gedrückt wird (automatisches Kochen).

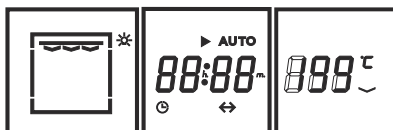


Abb. 16

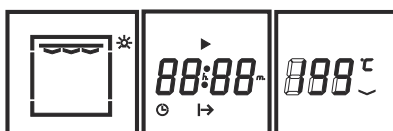


Abb. 17

Wenn Sie keine Garzeit einstellen möchten, drücken Sie die Return-Taste (↵), um zum Bildschirm (Ⓢ) zurückzukehren. Sie können den Ofen durch Drücken der Play-Taste (▶) bedienen (manuelles Kochen).

### Vollautomatisches (verzögertes) Kochen:

Wenn Sie die Endzeit des Garvorgangs einstellen möchten, geben Sie die Garzeit ein und speichern Sie die eingegebene Zeit durch Drücken der Wiedergabetaste. Wenn Sie dann die Taste zur Einstellung der Uhrzeit (Timer) (⌚) 2 Mal drücken, gelangen Sie zu dem Bildschirm, auf dem Sie die Endzeit des Garvorgangs einstellen können.

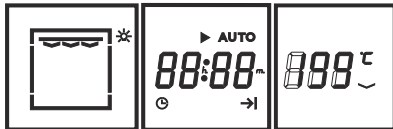


Abb. 18

Wenn Sie nach der Eingabe der gewünschten Kochzeit die Starttaste (▶) 2 Mal drücken, erscheint der folgende Bildschirm ( ) (Automatisches Kochen).



*Es ist nicht möglich, die Kochzeit einzustellen, wenn die Fleischsonde installiert ist.*



*Die während des Kochens verstrichene Zeit wird bis zu einer Stunde als Minuten: Sekunden und nach einer Stunde h<sub>h</sub> als Stunden: Minuten zusammen mit den Symbolen m<sub>m</sub> angezeigt.*



*Wenn das Hezelement des Grills ausgewählt wurde und die Kochendzeit eingestellt wurde, kann die Kochzeit nicht angepasst werden.*

#### **Pausieren, Bearbeiten und Beenden des Kochens:**

Wenn die Pausentaste (■) 1 Sekunde lang gedrückt wird, während der manuelle Kochvorgang fortgesetzt wird, wird der Kochvorgang unterbrochen, das Startsymbol (▶) verschwindet vom Bildschirm und das Gradsymbol blinkt zusammen mit dem Symbol || auf dem Bildschirm. Sie können die Temperatur und die Kochfunktion ändern, indem Sie den Drehknopf zum Umschalten zwischen den Menüs und den Schaltknopf drehen und die Starttaste (▶) drücken, um den Kochvorgang fortzusetzen.

Wenn Sie eine Garzeit hinzufügen möchten, drücken Sie die Taste zum Einstellen der Uhrzeit (Timer) (⌚). Zeitsymbole blinken. Der Benutzer kann das entsprechende Betriebsintervall auswählen, wenn er/sie die Taste zur Einstellung der Uhr (Timer) drückt. Der Timer wird mit dem Schaltknopf verändert und die eingestellte Zeit/Zeitspanne wird durch Drücken der Starttaste (▶) gespeichert. Das Programm kann durch erneutes Drücken der Wiedergabetaste fortgesetzt werden.



*Während die Temperatur während des Kochvorgangs erhöht wird, blinkt das Symbol ^ . Das Symbol ^ verschwindet vom Bildschirm, wenn die eingestellte Temperatur erreicht ist. Das Symbol blinkt nicht, wenn das Programm angehalten wird.*

Wenn die Pausentaste (■) 1 Sekunde lang gedrückt wird, während der automatische Kochvorgang fortgesetzt wird, wird der Kochvorgang unterbrochen, und das Grad-Symbol blinkt zusammen mit dem Symbol ■ auf dem Bildschirm. Sie können mit dem Drehknopf zum Umschalten zwischen den Menüs und dem Umschaltknopf wie beim manuellen Garen Änderungen vornehmen und den Garvorgang mit der Starttaste (▶) fortsetzen oder zuerst die Taste zum Einstellen der Uhr (Timer) (⌚) drücken, um auf die Menüs zuzugreifen, in denen Sie die zuvor festgelegten Einstellungen für Garzeit und Endzeit ändern können.




*Wenn Sie vom Hauptmenü aus mit dem Drehknopf für den Wechsel zwischen den Menüs in den Auswahlbildschirm für den Garvorgang gelangen und 30 Sekunden lang keine Taste gedrückt wird, während die Symbole für Pause und Grad blinken, kehrt der Backofen zum Startbildschirm zurück, wo die Uhrzeit angezeigt wird.*



*Wenn der Ofen während des Kochvorgangs pausiert, kehrt er nach 30 Sekunden Inaktivität nicht zur Starttaste zurück.*

Wenn Sie die Stoptaste (■) 3 Sekunden lang drücken, wird der Kochvorgang abgebrochen. Der Alarm ertönt nach 1 Sekunde und wird nach 3 Sekunden gelöscht. Während dieser Zeit leuchtet das Symbol (■) auf dem Bildschirm. Wenn der Kochvorgang abgebrochen wird, schalten Sie auf den Standby-Bildschirm um, und das Symbol (■) blinkt 7 Sekunden lang und verschwindet dann.

Wenn der Kochvorgang abgebrochen oder das Programm beendet wird, blinken das Symbol  und die Meldung "Heiß" auf dem Bildschirm, bis die Ofentemperatur unter 60°C gesunken ist.

### **Zum Ändern der Standardtemperatur für die Kochfunktionen;**

Wählen Sie die Funktion, bei der die Standardtemperatur geändert werden soll, wenn kein Kochvorgang aktiv ist. Stellen Sie den neuen Temperaturwert mit dem Schaltknopf rechts ein. Drücken Sie die Einstellungstaste 5 Sekunden lang.

Der neue Standard-Temperaturwert für die angezeigte Funktion wird im Permanentenspeicher gespeichert, der von einem Stromausfall nicht betroffen ist. Danach wird der neu gespeicherte Wert als Standard-Gartemperatur angezeigt, wenn die entsprechende Funktion ausgewählt wird.

### **Sicherheit;**

Wird der Kochvorgang von Ihnen nicht innerhalb der unten angegebenen Fristen beendet, werden die Heizgeräte aus Sicherheitsgründen abgeschaltet und der entsprechende Fehlercode wird auf dem Bildschirm angezeigt.



Die manuellen Backzeit sind wie folgt:

30-120°C	10 Stunden
121-200°C	6 Stunden
201-280°C	3 Stunden
280°C	90 Minuten



*Wenn die automatische Backzeit eingestellt ist, beträgt die maximale Backzeit 10 Stunden, unabhängig von der eingestellten Temperatur.*

#### Kochen mit Fleischsonde (Kochthermometer):

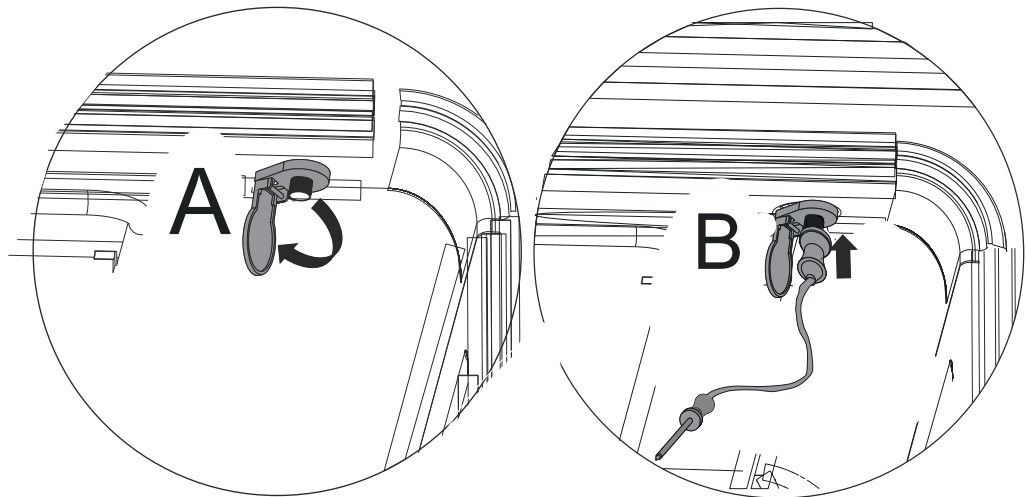


Abb. 19

So installieren Sie die Fleischsonde;

Öffnen Sie die Abdeckung der Fleischsonde (/A), dann stecken Sie die Fleischsonde (/B) ein.

Zeigt die Innentemperatur des Fleisches sofort auf dem Bildschirm an. So können Sie Ihr Fleisch bei der gewünschten Temperatur garen.

Wenn Sie sich im Menü "Kochen" befinden, wird das Symbol der Fleischsonde angezeigt, wenn die Fleischsonde im Ofen installiert ist. In diesem Fall sind zeitabhängige Programme wie Kochzeit und Kochendzeit nicht erlaubt. Der Kochvorgang wird automatisch beendet, wenn das mit dem Fleischfühler eingestochene Fleisch die gewünschte Temperatur erreicht.

1. ➤ Wählen Sie die Kochfunktion, indem Sie die ersten 2 Schritte des manuellen Kochens durchführen und die Temperatur einstellen.
2. ➤ Drücken Sie die Taste für die Uhreinstellung (Timer) (🕒), um das Menü für die Einstellung der Fleischfühlertemperatur aufzurufen. Während Sie sich in diesem Menü befinden, blinken die Symbole für Pause und Grad. Auf der linken Seite des Bildschirms wird der von der Fleischsonde gemessene Momentanwert der Temperatur und auf der rechten Seite des Bildschirms der werkseitig eingestellte Temperaturwert, bei dem der Kochvorgang beendet werden soll (80°C), angezeigt. Mit dem Schaltknopf können Sie die gewünschte Garendtemperatur einstellen.
3. ➤ Sie können die eingestellte Kochende-Temperatur speichern, indem Sie die Start-Taste drücken. Drücken Sie die Starttaste erneut, um den Kochvorgang mit der Fleischsonde zu starten.



*Der Mindesttemperaturwert, der für die Endtemperatur des Kochvorgangs eingestellt werden kann, ist (mindestens 20°C oder) 2°C höher als der Temperaturwert, der von der Fleischsonde augenblicklich gemessen wird.*



*Die maximal zulässige Kochendtemperatur kann auf 99°C eingestellt werden.*



*Wenn Sie die Taste 🕒 drücken, während der Ofen in Betrieb ist, können Sie zwischen den Optionen für den Erinnerungsalarm wählen.*



*Wenn Sie die Starttaste drücken, ohne die Taste zum Einstellen der Uhrzeit (Timer) (🕒) zu drücken, wird die Fleischsonde nicht berücksichtigt und das manuelle Kochen wird gestartet.*

**VORSICHT!**

Die Kochstelle, das Zubehör und das Kochthermometer erhitzen sich zu stark. Entfernen Sie das heiße Zubehör und das Kochthermometer immer mit einem Küchenhandschuh von der Kochstelle.

**Kerntemperaturen von verschiedenen Lebensmitteln**

Legen Sie das Thermometer in das Kochgut, bevor Sie es in den Garraum stellen.

Verwenden Sie keine Tiefkühlkost. Die in der Tabelle angegebenen Werte sind Durchschnittswerte. Diese Werte hängen von der Qualität und den Spezifikationen der Lebensmittel ab.

#### Fleisch:

Bei dicken Scheiben das Kochthermometer von oben nach unten schräg in das Fleisch einführen.

Bei dünnen Scheiben wird er an der dicksten Stelle waagrecht eingeführt.

#### Geflügel

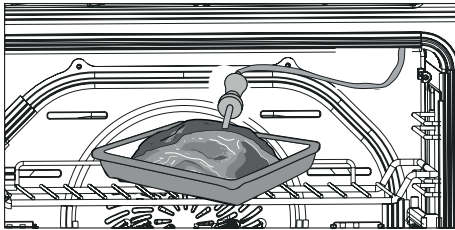


Abb. 20



Abb. 21

Stecken Sie das Kochthermometer vollständig in die Brustpartie des Geflügels mit dem dicksten Fleisch. Platzieren Sie das Kochthermometer je nach Beschaffenheit des Geflügelfleisches waagrecht oder senkrecht. Drehen Sie dann das Geflügel um und legen Sie es mit der Brustseite nach unten in den Gitterrost.



*Entfernen Sie das Kochthermometer nicht, wenn Sie das Essen auf den Kopf stellen wollen. Prüfen Sie, ob das Kochthermometer nach dem Umdrehen der Speisen in der richtigen Position ist.*



*Wenn Sie das Kochthermometer während des Vorgangs entfernen, werden alle Einstellungen zurückgesetzt und Sie müssen die Einstellungen erneut vornehmen.*



#### VORSICHT!

Achten Sie darauf, dass das Kabel des Kochthermometers nicht eingeklemmt wird. Um eine Beschädigung des Kochthermometers durch hohe Temperaturen zu vermeiden, muss der Abstand des Kochthermometers zu den Grillheizungen und zur Grillfläche mindestens einige Zentimeter betragen. Das Fleisch kann beim Kochen aufquellen.

Lebensmittel

Kerntemperatur ist °C

Geflügel

Huhn	80 und 90
Hühnerbrust	74 und 79
Ente	79 und 84
Pute	79 und 84
Gans	79 und 89
<b>Rindfleisch</b>	
Bein	85 und 90
<b>Kalbfleisch</b>	
Roastbeef, Schulter	74 und 79
<b>Lamm</b>	
Lammkeule, blutig	65 und 75
Lammkeule, gut durchgebraten	75 und 80
<b>Fisch</b>	
Ganzer Fisch	64 und 69

### Pausieren, Bearbeiten und Beenden des Kochens mit Fleischprobe:

Wenn die Pausentaste (■) 1 Sekunde lang gedrückt wird, während das Kochen mit der Fleischsonde fortgesetzt wird, wird der Kochvorgang unterbrochen, und die Kochfunktion und ihre Temperatur blinken zusammen mit dem Symbol ■■ auf dem Bildschirm. Durch Drehen des Drehknopfes zum Umschalten zwischen den Menüs und des Umschaltknopfes können Sie die Garfunktion und die Kerntemperatur des Backofens ändern und den Garvorgang durch Drücken der Starttaste (▶) fortsetzen.

Wenn der Kochvorgang durch sekundenlanges Drücken der Pausentaste (■) unterbrochen wird oder wenn während des Pausenmodus die Taste zur Einstellung der Uhrzeit (Timer) (⌚) gedrückt wird, beginnt der Bildschirm zur Einstellung der Kochendtemperatur zu blinken. Sie können die Garendtemperatur mit dem Schaltknopf ändern und den eingestellten Temperaturwert durch Drücken der Starttaste speichern.

Sie können den Garvorgang mit den neu eingestellten Werten fortsetzen, indem Sie die Starttaste zum zweiten Mal drücken.



*Sie können die Kochendtemperatur mit dem Fleischfühler während des Einstellmodus ändern.*

### Wenn die automatische Backzeit abgelaufen ist:

Alle Kocharten außer dem manuellen Kochen werden automatisch beendet, wenn die programmierte Backzeit abgelaufen ist (oder wenn das Fleisch die eingestellte Temperatur erreicht hat, wenn es mit einem Fleischfühler gegart wird). Auf dem Bildschirm wird die Warnung "Kochen beendet" angezeigt, das Symbol **AUTO** blinkt und ein akustisches Signal ertönt. Sie können eine beliebige Taste drücken, um die Warnung zu beenden und zum Standby-Bildschirm zu wechseln.

### Booster (Schnellaufheizung)

Sie können die Schnellheizfunktion verwenden, um die Ofentemperatur schnell auf die eingestellte Temperatur zu bringen. Spezifizierte Heizungen und das Turbogebläse werden vorübergehend aktiviert und der Ofen wird durch die Heißluftumwälzung beim Schnellaufheizen schnell auf die eingestellte Temperatur gebracht.

Sie können die Schnellaufheizfunktion aktivieren, indem Sie die Taste (»») drücken, während die Kochfunktion auf dem Bildschirm angezeigt wird (auf dem Bildschirm des Pausenmodus). Das Symbol »» wird auf dem Bildschirm im Abschnitt zur Anzeige der Kochfunktion angezeigt. Während die Schnellaufheizung aktiv ist, kann sie durch erneutes Drücken der Taste »» im Pausenmodus abgebrochen werden.

Wenn die Innentemperatur des Backofens die eingestellte Temperatur erreicht hat, wird die Schnellheizfunktion automatisch deaktiviert, ein akustisches Signal ertönt und das Symbol »» erlischt.



*Ein schnelles Aufheizen ist nicht zulässig, wenn die Differenz zwischen der aktuellen Temperatur des Ofens und dem eingestellten Wert weniger als 50°C beträgt, wenn die eingestellte Temperatur weniger als 100°C beträgt oder wenn das Garen mit einer Grillfunktion erfolgt.*



*Schnelles Aufheizen ist beim Kochen im ECO-Modus nicht erlaubt.*

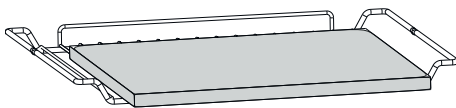


Abb. 22

### Tipps für das Backen auf dem Pizzastein

- Vergewissern Sie sich vor der Inbetriebnahme des Ofens, dass sich der erhöhte Teil auf der Rückseite befindet. Den Pizzastein auf den 2. Rost des Gitterrosts legen.
- Wählen Sie die Funktion Pizza.
- Stellen Sie die Temperatur auf 310°C ein. Starten Sie den Kochvorgang mit der Starttaste.



*Bei der Pizzafunktion muss das Vorheizen automatisch aktiviert werden. Es wird empfohlen, den Pizzastein ca. 30 Minuten vorzuheizen, damit er schnell die gewünschte Temperatur erreicht.*

- Wenn das Vorheizen abgeschlossen ist, legen Sie die zu kochenden Speisen auf den Pizzastein (keine Tiefkühlkost). 5-7 Minuten kochen.
- Wenn der Kochvorgang abgeschlossen ist, nehmen Sie die Speisen heraus. Lassen Sie den Pizzastein im Ofen, bis er abgekühlt ist.



*Bei aufeinanderfolgenden Pizzagarvorgängen empfehlen wir Ihnen, zwischen den einzelnen Kochvorgängen jeweils 2-5 Minuten zu warten.*

## **Gebrauchsanweisung für den Pizzastein**

Während des Gebrauchs können Verfärbungen oder Verdunkelungen auftreten. Dies ist keine Kontamination. Versuchen Sie nicht zu reinigen.

Das Gestein selbst ist pyrolytisch.

Eventuelle Rückstände auf dem Stein können mit einem Spatel oder einer Messerspitze abgekratzt werden.



*Die Reinigung erfolgt durch Abwischen mit einem feuchten Tuch. Nicht mit Wasser und Waschmittel waschen. Nicht für die Reinigung in der Spülmaschine geeignet (die Reinigung mit Wasser kann zu Rissen auf dem Stein führen, während er benutzt wird, und seine poröse Struktur hält das Reinigungsmittel zurück).*

## **Im Falle eines Stromausfalls:**

Fällt der Strom während eines Kochprogramms aus, darf das Programm nicht fortgesetzt werden, wenn der Strom wiederhergestellt ist. Die Programm- und Temperatureinstellungen zum Zeitpunkt des Stromausfalls werden blinkend auf dem Bildschirm angezeigt. Sie können die Funktionen des Ofens nutzen, ohne die Uhrzeit einzustellen.

Bei einem Stromausfall werden die in den Zeitprogrammen vorhandenen Zeiteinstellungen nicht zurückgesetzt.

Die aktuelle Zeit wird bei Stromausfällen nicht zurückgesetzt. Die aktuelle Zeit muss auf der Uhranzeige des Geräts angezeigt werden, wenn die Stromversorgung wiederhergestellt ist.

**VORSICHT!**

Bei Stromausfällen von mehr als 4 Stunden kehrt das Gerät zu den Werkseinstellungen zurück. Das gespeicherte Kochprogramm, die Zeiteinstellungen und der Tag der Uhrzeit werden zurückgesetzt. Nur die Standardtemperatur, die geändert wurde, wird nicht zurückgesetzt.

**Demomodus (Option):**

Innerhalb von 180 Sekunden nach dem Einschalten des Geräts wird der Demomodus durch langes Drücken der Tasten Boost, Lampe und Stopp aktiviert oder deaktiviert.

Das Warnsymbol blinkt auf dem Bildschirm, während der Demomodus aktiv ist.

Wenn Ihr Gerät im Demomodus ausgeschaltet ist, wird es auch im Demomodus wieder eingeschaltet. Der Demomodus wird im Speicher Ihres Geräts auf unbestimmte Zeit aktiv oder inaktiv gehalten.



*Im Demomodus sind die Heizelemente, der Turbolüfter nicht aktiv.*

**FEHLERCODES**

Fehlercodes werden angezeigt, wenn ein Zustand eintritt, der den normalen Betrieb des Geräts verhindert. Das Gerät schaltet in den Fehlermodus, und alle laufenden Kochvorgänge werden abgebrochen. Drücken Sie die Return-Taste, um den Fehlercode zu löschen.

**VORSICHT!**

Um die volle Leistung Ihres Ofens zu erhalten und die folgenden Fehler zu vermeiden, sollten Sie Ihren Ofen in Umgebungen mit einer Temperatur von über 0°C betreiben.

Fehlercode	Fehler Erläuterung
Fehler 1	<b>Kommunikationsfehler zwischen der Displayplatine und der Hauptplatine</b>
Fehler 2	<b>Fehler im offenen Stromkreis des Temperatursensors</b> Der Stecker des Temperatursensors kann abgezogen werden.

<b>Fehler 3</b>	<p><b>Kurzschlussfehler des Temperatursensors</b></p> <p>Der Temperatursensor ist möglicherweise defekt.</p> <p>Der Stromkreis des Leistungsmoduls (Hauptplatine) ist möglicherweise defekt.</p>
<b>Fehler 4</b>	<p><b>Fehler bei übermäßiger Erwärmung auf der Frontplatte (Anzeigetafel)</b></p>
<b>Fehler 5</b>	<p><b>Fehler bei übermäßiger Erwärmung im Stromkreis des Leistungsmoduls (Hauptplatine)</b></p>
<b>Fehler 6</b>	<p><b>Temperaturfehler auf der Anzeigetafel</b></p> <p>Die Umgebungstemperatur ist niedriger oder höher als die Betriebstemperatur des Prozessors.</p>
<b>Fehler 7</b>	<p><b>Temperaturfehler auf der Hauptplatine</b></p> <p>Die Umgebungstemperatur ist niedriger oder höher als die Betriebstemperatur des Prozessors.</p>
<b>Fehler 8</b>	<p><b>Fehler, der anzeigt, dass es über einen längeren Zeitraum keine Veränderung (Anstieg oder Absenkung) der Zentraltemperatur des Ofens gibt</b></p> <p>Die auf der Steuerplatine des Ofens vorhandenen Komponenten-Steuerrelais sind defekt.</p> <p>Der Ofen heizt nicht auf und kühlt nicht ab.</p>
<b>Fehler 11</b>	<p><b>Maximale Kochzeit erreicht.</b></p> <p>Die maximale Backzeit (10 Stunden) ist überschritten.</p>



## 9 VERWENDUNG DER TELESKOP AUSZUGSSCHIENEN

### Einsetzen der Teleskopschienen

Montieren Sie auf jeder Seite die Teleskopschiene am Gitterrost, wie abgebildet (Abb. 23).

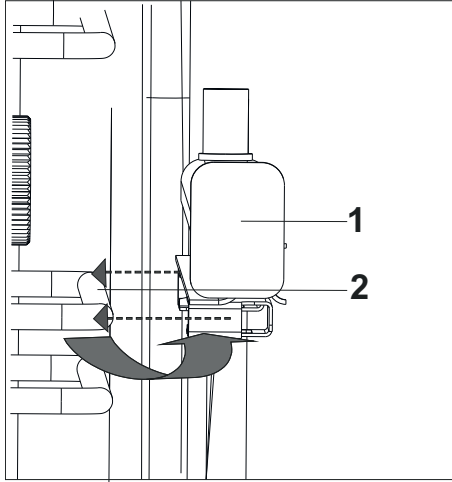


Abb. 23

### Teleskopschienen ausbauen

Um die Teleskopschienen zu entfernen, drücken Sie auf die mit einem Pfeil gekennzeichnete Lasche an der Teleskopschiene (Abb. 24).

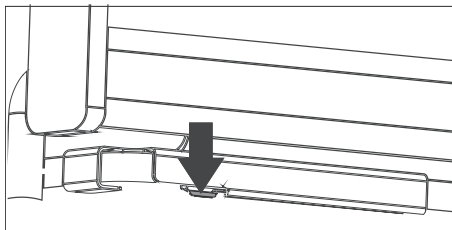


Abb. 24



*Wiederholen Sie diesen Vorgang für alle Teleskopschienen auf beiden Seiten des Backofens.*



*Halten Sie die Teleskopschienen beim Entfernen mit einer Hand fest, um zu verhindern, dass sie in den Backofen fallen und Schäden verursachen.*



*Um die Teleskopschienen zu entfernen, warten Sie, bis der Backofen abgekühlt ist.*

### Benutzung der Teleskopschienen

Teleskopschienen erleichtern Ihnen die Arbeit am Backofen.



*Teleskopschienen nicht in der Spülmaschine reinigen.*



*Die Teleskopschienen nicht einölen oder einschmieren.*



*Stellen Sie vor dem Schließen der Backofentür sicher, dass die Teleskopschienen vollständig in das Gerät eingeschoben sind.*

### Verwendung des Grillrostes

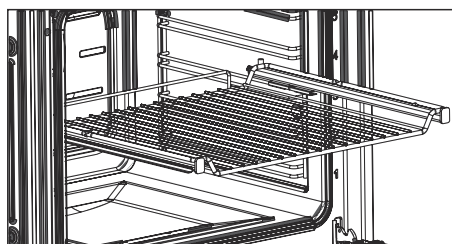


Abb. 25

Setzen Sie den Grillrost richtig herum auf die Teleskopschiene, wie in der Abbildung dargestellt (Abb. 25).

### Verwendung der Backbleche

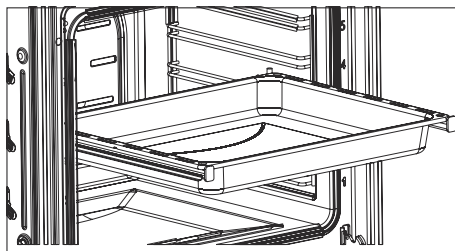


Abb. 26

Setzen Sie das Backblech richtig herum auf die Teleskopschiene, wie in der Abbildung dargestellt (Abb. 26).

## 10 REINIGUNG UND PFLEGE

- Lassen Sie das Gerät nach dem Betrieb immer abkühlen.
- Wenn das Gerät nicht regelmäßig gewartet und gereinigt wird, kann dies zu einer Verschlechterung der Oberfläche und einer Verringerung der Lebensdauer des Geräts führen.
- Trennen Sie das Gerät vom Stromnetz oder schalten Sie das Gerät aus, indem Sie den Ein-/Ausschalter am Gerät vor jedem Reinigungsvorgang in die Aus-Position bringen.
- Warten Sie, bis das Gerät abgekühlt ist, bevor Sie mit der Reinigung beginnen.
- Stellen Sie sicher, dass die Reinigungsmittel, die Sie zum Reinigen Ihres Gerätes verwenden, entsprechende Backofenreiniger sind. Ansonsten zerkratzen oder zerstören Sie die emailierte oder lackierte Oberflächen Ihres Backofens.
- Verwenden Sie beim Reinigen des Bedienfelds und der Knöpfe keine Scheuermittel oder harte, kratzende Spülschwämme, Bürsten oder Scheuerschwämme.
- Reinigen Sie den Backofen nicht mit Reinigern wie Bleichmittel, oder säurehaltigen Chemikalien.
- Reinigen Sie Ihren Backofen nicht mit Dampfreinigern.
- Versuchen Sie nicht, die Drehknöpfe vom Bedienfeld zu entfernen, da diese bei einigen Modellen nicht entfernt werden können.
- Reinigungsrückstände sorgfältig aufwischen.
- **Automatische Dampfreinigung**  
Entfernen Sie alle Zubehörteile aus dem Garraum, bevor Sie die Dampfreinigungsfunktion verwenden.
- Geben Sie 100 ml Wasser auf den Boden Ihres Backofens und weitere 400 ml Wasser in das flache Blech auf der 2. Ebene und schließen Sie die Backofentür.
- Schalten Sie den Backofen ein und drehen den Funktionswahlschalter in die Position Unterhitze.
- Stellen Sie die Ofentemperatur auf 70 °C ein und heizen Sie den Backofen 30 Minuten lang auf.
- Nach 30 Minuten schalten Sie den Backofen wieder aus.
- Lassen Sie den Backofen etwas abkühlen und reinigen Sie die Innenfläche des Garraumes mit einem weichen und feuchten Tuch.
- Nach der Reinigung lassen Sie die Backofentür leicht geöffnet, damit eventuelle Restfeuchte entweichen und der Backofen trocknen kann.

**GEFAHR!****Verbrennungsgefahr.**

Stellen Sie sicher, dass das Gerät abgekühlt ist, bevor Sie es berühren.

■ **Reinigung des Garraums**

Reinigen Sie Ihren Backofen nach jeder Benutzung.  
Am besten reinigen Sie die emaillierte Oberfläche im Inneren des Backofens, wenn der Backofen warm ist.  
Entfernen Sie die Backbleche und den Grillrost. Reinigen Sie das Innere des Backofens indem Sie es mit einem mit warmem Seifenwasser angefeuchteten Tuch abwischen. Anschließend noch einmal mit einem feuchten Tuch nachwischen und trocknen.

- Verwenden Sie keine scheuernden Reinigungsmittel, Stahlwolle oder Bleichmittel. Andernfalls kann der emaillierte Teil des Innenraum Ihres Backofens beschädigt werden.
- Reinigen Sie den Innenraum Ihres Backofens in regelmäßigen Abständen gründlich mit einem geeigneten Backofenreiniger.
- Die von solchen Flüssigkeiten zurückgelassenen Flecken können die Helligkeit des Ofens beeinträchtigen, beeinträchtigen jedoch in keiner Weise seine Leistung.
- **Seitenwände des Backofens reinigen**

Entfernen Sie das Backblech bzw. den Grillrost (1-2-3 / Abb. 27).

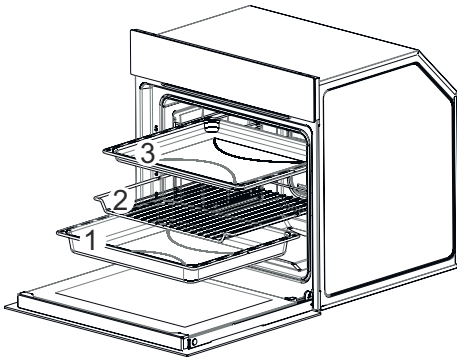


Abb. 27

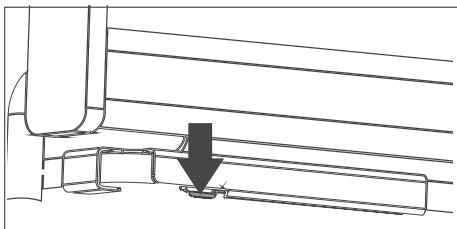


Abb. 28

**Teleskopschienen entfernen**

Um die Teleskopschienen zu entfernen, drücken Sie auf die mit einem Pfeil gekennzeichnete Lasche an der Teleskopschiene (Abb. 28).



*Wiederholen Sie diesen Vorgang für alle Teleskopschienen auf beiden Seiten des Backofens.*



*Halten Sie die Teleskopschienen beim Entfernen mit einer Hand fest, um zu verhindern, dass sie in den Backofen fallen und Schäden verursachen.*



*Um die Teleskopschienen zu entfernen, warten Sie, bis der Backofen abgekühlt ist.*

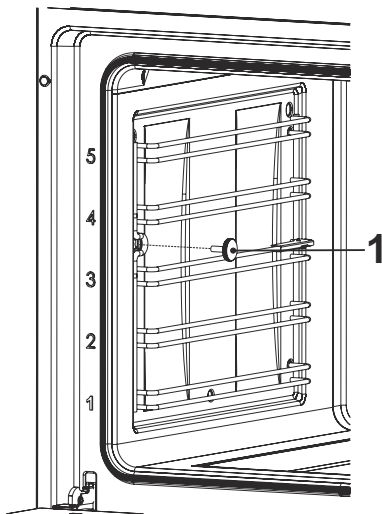


Abb. 29

Entfernen Sie die Schraube im Inneren des Garraums, indem Sie sie gegen den Uhrzeigersinn drehen, um den Rost im Inneren des Ofens zu reinigen (Abb. 29).

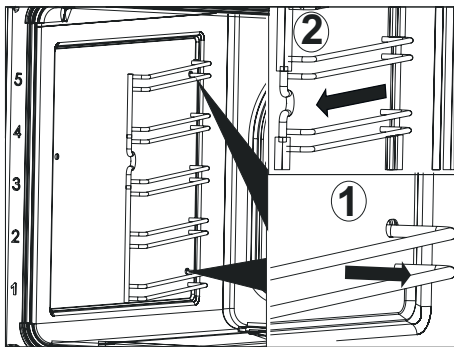


Abb. 30

Entfernen Sie die Roste aus dem Backofen (Abb. 30).

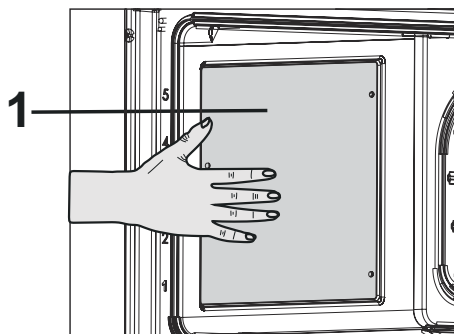


Abb. 31

1- Katalysator-Set



*Halten Sie die katalytischen Platten mit der Hand fest, um zu verhindern, dass diese auf den Boden des Backofens herunterfallen wenn sie den Rost entfernen (Abb. 31).*



*Entfernen Sie die katalytischen Platten, bevor Sie den Garraum reinigen. Katalytische Platten verlieren durch aggressive und scheuernde Reinigungsmittel und harten Bürsten und Schwämme ihre selbstreinigenden Eigenschaften.*

Die katalytischen Platten haben eine leicht matte poröse Oberfläche und sollten nicht gereinigt werden. Diese reinigen sich selbst durch die Hitzeeinwirkung beim Garen oder Backen.

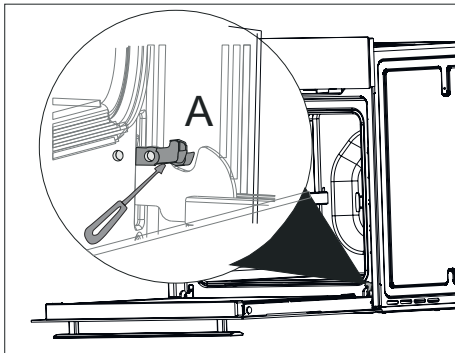


Abb. 32

**Ausbau der Backofentüre**

Öffnen Sie die Backofentür um die Arretierungen zu entriegeln (Abb. 32/A).

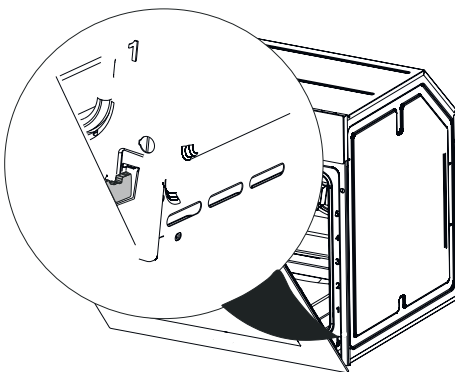


Abb. 33

Heben Sie die Backofentür soweit bis die Scharniere den Korpus des Backofens berühren, wie in (Abb. 33) gezeigt.

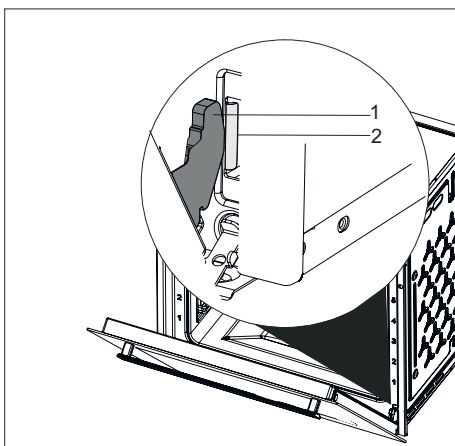


Abb. 34

- 1 Scharnier
- 2 Scharniergehäuse

Lösen Sie die Scharniere vom Scharniergehäuse, indem Sie die Backofentür mit beiden Händen an sich ziehen (Abb. 34).



*Der Einbau der Backofentür erfolgt in umgekehrter Reihenfolge.*

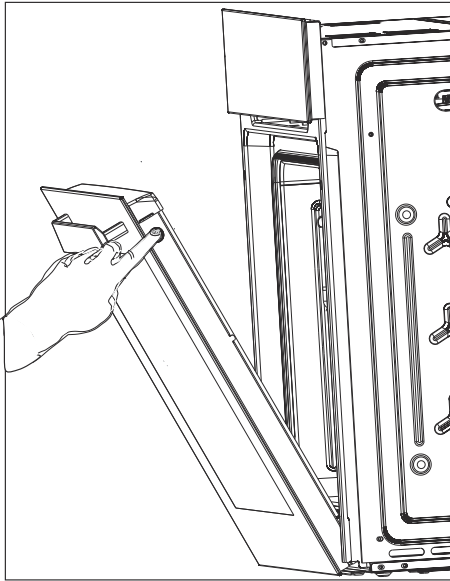


Abb. 35

**Reinigung des Backofenglases**

Öffnen Sie die Backofentür.

Drücken Sie auf der rechten und linken Seite die Entriegelungen um die Schiene oberhalb der Backofentür zu lösen (Abb. 35).

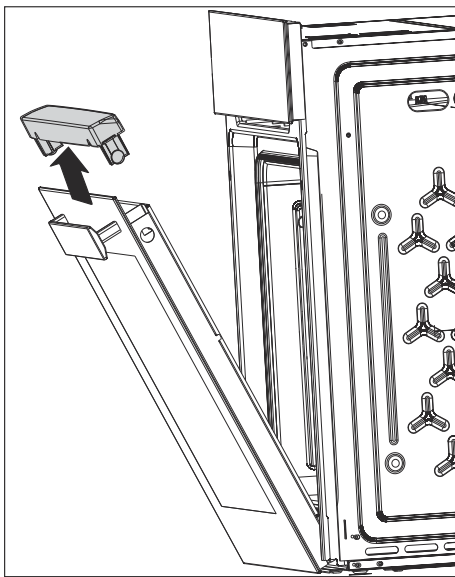


Abb. 36

Entfernen Sie die Schiene der Backofentür (Abb. 36).

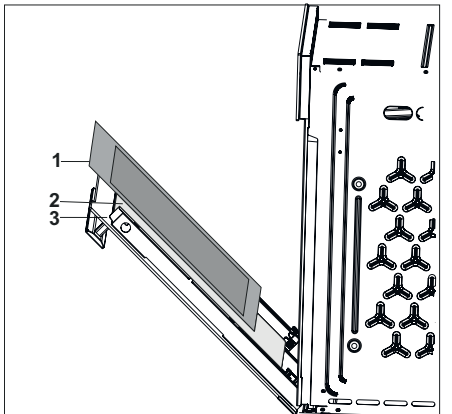


Abb. 37

- 1- Innenliegendes Glas der Backofentür
- 2 - Zwischenglas der Backofentür
- 3 - Äusseres Glas der Backofentür

- Entfernen Sie das innenliegende Glas der Backofentür, um es zu reinigen (Abb. 37). Verwenden Sie keine scharfen scheuernden Reinigungsmittel um das Backofenglas zu reinigen. (.)



**VORSICHT!**

Da die Backofentür beim Abnehmen der Gläser an Gewicht verliert, kann sie schlagartig schließen und Verletzungen verursachen.



*Der Einbau des Glases erfolgt in umgekehrter Reihenfolge.*



*Beim einsetzen der mittleren Scheibe der Backofentür die unter Führung zum einschieben benutzen. (Abb. 38).*

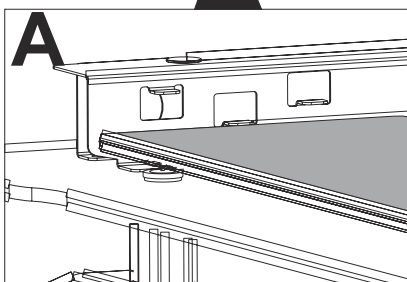
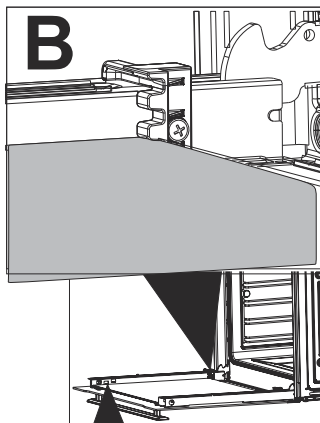


Abb. 38



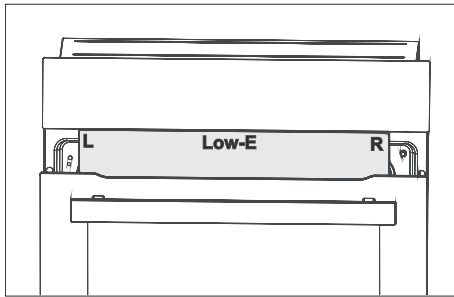


Abb. 39



Alle Gläser der Backofentüre sind mit einer Hitze absorbierenden Beschichtung versehen. Vergewissern Sie sich das die Gläser richtig herum eingesetzt sind. Die Beschriftung "Low E" an der mittleren Scheibe muss mittig hinten sichtbar sein, die Beschriftung "LOW E" der innenliegenden Scheibe muss links unten sichtbar sein (Abb. 39).

### Dichtung Backofentür

Bei längerem Betrieb des Backofens kann sich an der Innenseite der Backofentür und an der Türdichtung Kondenswasser bilden.

Eventuelles Kondenswasser mit einem trockenen Tuch oder Schwamm entfernen.

Kontrollieren Sie den Zustand dieser Dichtung in regelmäßigen Abständen.

Die Tür wird nicht richtig geschlossen, wenn sich nach einiger Zeit Schmutz auf der Türdichtung angesammelt hat.

Wenden Sie sich bitte an den nächsten autorisierten Kundendienst, wenn die Dichtung beschädigt ist.

Benutzen Sie den Backofen nicht, bis die Dichtung ausgetauscht.

## 11 WECHSELN DER BELEUCHTUNG



**max 15 W**

Maximale Leistungsaufnahme der Lampe. Beim Austausch der Lampe sollte eine Lampe mit der gleichen Nennleistung verwendet werden.



### WARNUNG!

Trennen Sie die Stromversorgung der Gerätes. Lassen Sie die Lampen erst abkühlen, bevor Sie sie wechseln.



*Die Nennleistung finden Sie auf dem Typenschild. Dieses befindet sich, wenn Sie die Backofentür öffnen, unten links.*

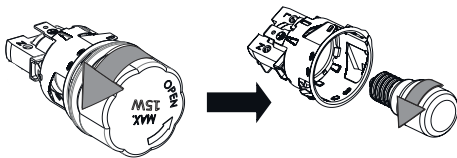


Abb. 40

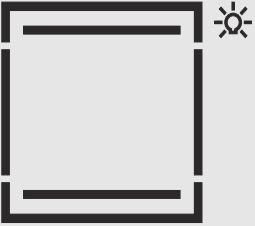
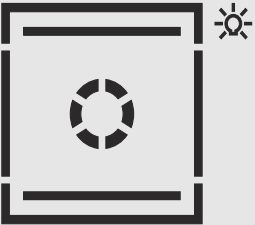
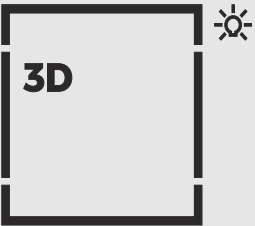
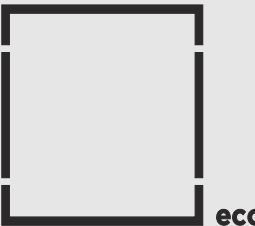
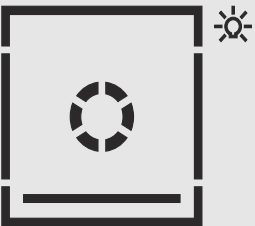
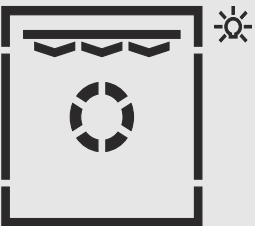
Lampenabdeckung entfernen und die defekte Lampe durch eine neue mit der gleichen Leistung ersetzen (Abb. 40).

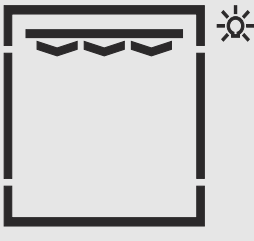
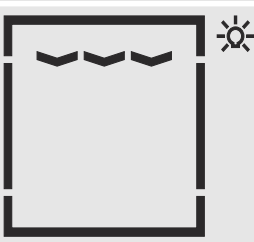
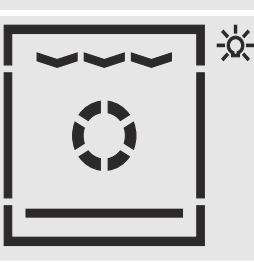
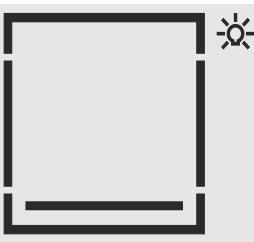
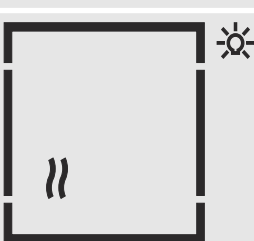
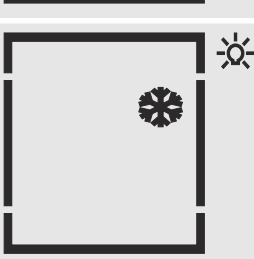
Dieses Produkt enthält eine Lichtquelle der Energieeffizienzklasse "G"

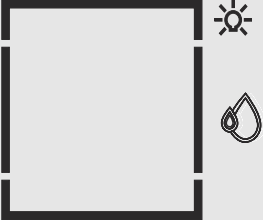
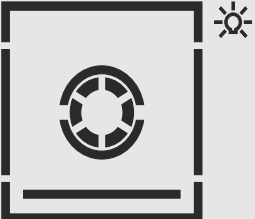


*Verwenden Sie ausschließlich Original-Zubehör von SILVERLINE. Sollten andere Teile an- oder eingebaut werden, gehen Ansprüche aus Garantie, Gewährleistung und/oder Produkthaftung verloren.*

## 12 ÜBERSICHT DER BETRIEBSARTEN

Funktion	Erläuterung der Funktion
	Ober- und Unterhitze sind eingeschaltet.
	Umluftfunktion mit eingeschalteter Ober- und Unterhitze
	<b>3D Funktion</b> Erweiterte Umluftfunktion zur gleichmäßigeren Hitzeverteilung
	<b>Ringheizkörper und Turbogebläseelemente / (Eco)</b> Die vom Heizlüfter erwärmte Heißluft wird durch das Gebläse schnell und gleichmäßig im Ofen verteilt. Er eignet sich zum Garen Ihrer Speisen auf verschiedenen Ebenen und in den meisten Fällen ist kein Vorheizen erforderlich.
	<b>Unterhitze und Turbolüfter</b> Unterhitze und Turbogebläse an der Rückwand laufen gleichzeitig. Geeignet zum Backen von Pizza, Lahmacun etc.
	Grillfunktion mit Umluft

	<p>Max. Grillfunktion</p>
	<p>Min. Grillfunktion</p>
	<p><b>Min. Grill - Boden- und Turbolüfterelemente</b>          Ventilator an (an der Rückwand) mit Boden und Mindestgitter. Die heiße Luft wird durch das Gebläse schnell und gleichmäßig im Ofen verteilt. Mit einem einzigen Blech backen.</p>
	<p>Unterhitze</p>
	<p>Warmhaltefunktion</p>
	<p><b>Auftaufunktion</b>          Der Backofen heizt nicht, nur die Umluftfunktion läuft.</p>

	<b>Dampfreinigung</b> Dies ermöglicht eine leichte Reinigung des Garraumes. Der Schmutz wird im inneren des Backofens aufgeweicht, zur leichteren Reinigung.
	<b>Pizza</b> Unterhitze und Heizlüfter sind eingeschaltet. Geeignet zum Backen von Pizza, Lahmacun etc.



Die Temperatur der Grillfunktion darf max. 200 Grad betragen.



Bei Temperaturen über 280 Grad schaltet sich das Gerät nach 90 Minuten ab, (Sicherheitsabschaltung)



**Notiz beachten:**

Diese Funktion wurde zur Einhaltung der Energieeffizienzklassen- und Umweltdesignanforderungen (gemäß EU 65/2014 und EU 66/2014) verwendet. Tests gemäß : IEC/ EN 60350-1.

## 13 Zubehör und Ersatzteile

### 13.1 Fensterkippschalter

**WARNUNG!****Verletzungsgefahr durch falsches Zubehör  
Ersatzteile oder unsachgemäßen Gebrauch!**

Durch Verwendung von falschem oder unsachgemäßem Zubehör oder Ersatzteile kann es zu Personenschäden und Problemen wie Schäden, Fehlfunktionen oder vollständige Deaktivierung des Geräts führen.

- Verwenden Sie nur vom Hersteller zugelassene Original-Ersatzteile oder Zubehör oder Teile des Herstellers.
- Bei Unsicherheit nehmen Sie Kontakt mit dem Kundendienst auf („☎ „Technische Hotline“ auf Seite 4“).



Bei Verwendung von unzulässigem Zubehör oder Ersatzteil erlischt die Herstellergarantie.

### 13.2 Zubehör

Verwenden Sie ausschließlich Original-Zubehör von SILVERLINE. Sollten andere Teile an- oder eingebaut werden, gehen Ansprüche aus Garantie, Gewährleistung und/oder Produkthaftung verloren.

#### Zubehörbestellnummer

Für Bestellungen von Original-Zubehör kontaktieren Sie die Orderline ☎ *Table* auf Seite 4.

#### 13.2.1 Pizzastein

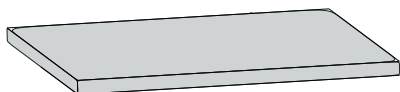


Abb. 41

Abb. 41

**YM807.6500.03**

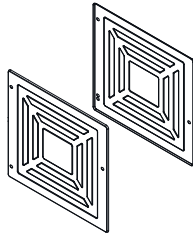
**13.2.2 Katalysator-Set (2 teilig, rechts u. links)**

Abb. 42

YM193.6500.04

Abb. 42

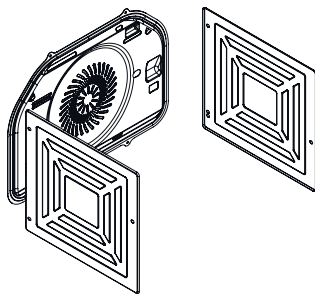
**13.2.3 Katalysator-Set (3 teilig, rechts, links u. hinten)**

Abb. 43

YM193.6500.01

Abb. 43

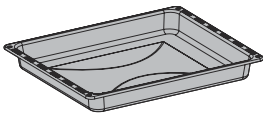
**13.2.4 Tiefes Backblech**

Abb. 44

YM192.6500.612

Abb. 44

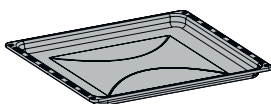
**13.2.5 Flaches Backblech**

Abb. 45

YM192.6500.613

Abb. 45

**13.2.6 Gitterrost**

Abb. 46

YT901.6500.03

Abb. 46

Zubehör > Teleskopschienen (2 teilig, rechts u. links)

### 13.2.7 Teleskopschienen (2 teilig, rechts u. links)



Abb. 47

YT900.6500.06



Abb. 47






## 14 Technische Daten

Bestellnummer	BO 650 CSG
Bauart	Backofen
Oven type	BIOVEN
Gewicht [kg]	36,4
Funktionen	14
Lampenleistung	15
Fassung	E 14
Spannung	220 - 240
Größe	42x65
Lampe energieeffizienzklasse	G
Volumen des Garraums	72 Liter
Max. Leistung	2750 W
Netzanschluß / Spannung	220-240 V
Netzanschluss	220-240 V(~) 50/60 Hz
Geräte Größe (Breite/Tiefe/Höhe)	595x547x595

PRODUCT FICHE / Produkt Merkblatt		
Energy Label Directive for Electric Ovens / Energielabel-Richtlinie für Elektrobacköfen EU2010/30/EU-No 65/2014 - EN 60350-1:2016 + A1:2021		
Brand / Marke		SILVERLINE
Model / Modell		BO 650 CSG
Number of cavities / Anzahl der Hohlräume		1
EEI <sub>cavity</sub> / EEI <sub>Hohlraum</sub>		64,5
Energy Efficiency Class / Energie-Effizienz klasse		A+
Energy consumption (kWh) per cycle for the conventional heating function / Energieverbrauch (kWh) pro Zyklus für die konventionelle Heizfunktion	kWh/cycle kWh/Zyklus	0,83
Energy consumption (kWh) per cycle for the forced air convection heating function / Energieverbrauch (kWh) pro Zyklus für die Umluftheizfunktion	kWh/cycle kWh/Zyklus	0,55
Heat source per cavity / Wärmequelle pro Hohlraum		Electricity / Elektrizität
Volume per cavity / Volumen pro Hohlraum	Liter	72
PRODUCT TECHNICAL INFORMATION		
Complies with EU Directive / Entspricht der EU-Richtlinie 2009/125/EC - Regulation / Verordnung 66/2014 - EN 60350-1:2016 + A1:2021		
Model / Modell		BO 650 CSG
Type of oven / Art des Ofens		Built-In
Mass of the domestic oven / Gewicht des Haushaltsbackofens	kg	26,9
Number of cavities / Anzahl der Hohlräume		1
Heat source per cavity / Wärmequelle pro Hohlraum		Electricity / Elektrizität
Volume of the cavity / Volumen des Hohlraums	Liter	72
Energy consumption (electricity) required to heat a standardised load in a cavity of an electric heated oven during a cycle in conventional mode per cavity (electric final energy) / Energieverbrauch (Elektrizität), der erforderlich ist, um eine standardisierte Last in einem Garraum eines elektrisch beheizten Ofens während eines Zyklus im konventionellen Modus pro Garraum zu erwärmen	kWh/cycle kWh/Zyklus	0,83
Energy consumption required to heat a standardised load in a cavity of an electric heated oven during a cycle in fan-forced mode per cavity (electric final energy) / Energieverbrauch zur Erwärmung einer standardisierten Last in einem Garraum eines elektrisch beheizten Ofens während eines Zyklus im Umluftbetrieb pro Garraum (elektrische Endenergie)	kWh/cycle kWh/Zyklus	0,55
Energy consumption required to heat a standardised load in a gas-fired cavity of an oven during a cycle in conventional mode per cavity (gas final energy) / Energieverbrauch zur Erwärmung einer standardisierten Last in einem gasbeheizten Garraum eines Backofens während eines Zyklus im konventionellen Betrieb pro Garraum (Gasendenergie)	MJ/cycle <sup>(1)</sup> kWh/cycle kWh/Zyklus	-
Energy consumption required to heat a standardised load in a gas-fired cavity of an oven during a cycle in fan-forced mode per cavity (gas final energy) / Energieverbrauch zur Erwärmung einer standardisierten Last in einem gasbeheizten Garraum eines Backofens während eines Zyklus im Umluftbetrieb pro Garraum (Gasendenergie)	MJ/cycle kWh/cycle kWh/Zyklus	-
Energy Efficiency Index per cavity / Energie-Effizienz-Index pro Hohlraum		64,5
<sup>(1)</sup> 1 kWh/cycle = 3,6 MJ/cycle. 1 kWh/Zyklus = 3,6 MJ/Zyklus.		

Abb. 48

## 15 Typenschild

<b>SILVERLINE</b>		3
2	Artikel-Nr. XXX.X.XXX.XX	
1	Modell XXXXX XX	4
	Serien-Nr. XXXXXXXXXX	5
7	Motorleistung XXX	
	Beleuchtung XXX	
	Gesamtleistung XXX	
	Spannung/Frequenz XX	
	Abluftleistung XX	
	Abluftanschluss XX	
	   EN 60335-2-31 Hersteller/Importeur: SILVERLINE Küchengeräte und Handel GmbH Lilienthalstr. 26 41515 Grevenbroich	6
	SERVICE-HOTLINE Tel.: +49 (0) 2181 75668 350 E-Mail: kundendienst@silverline24.de	

Das Typenschild befindet sich im Haubenkörper hinter dem Metallfettfilter und beinhaltet die unten genannten Informationen:

Abb. 49: Typenschild (Beispiel)

- 1 Modell
- 2 Artikelnummer
- 3 Marke
- 4 Revisionsnummer
- 5 Seriennummer
- 6 Herstellerinformationen
- 7 Technische Daten

## 16 Entsorgung

Wertvolle Rohstoffe können durch Recycling wiederverwendet werden.

1. ► Trennen Sie das Gerät vom Stromnetz.
2. ► Schneiden Sie das Netzkabel durch
3. ► Entsorgen Sie das Gerät umweltgerecht freundliche Art.



Dieses Gerät ist gemäß der europäischen Richtlinie gekennzeichnet 2012/19/EU über gebrauchte Elektro- und Elektronikgeräte (Elektro- und Elektronikaltgeräte – WEEE). Die Richtlinie legt die Rahmenbedingungen für die Rücknahme und Verwertung von fest ggf. gebrauchte Geräte in der gesamten EU.

### 16.1 Environmental protection and saving energy

Wenn Sie diese Anweisungen befolgen, funktioniert Ihr Gerät einwandfrei weniger Kraft.

Heizen Sie das Gerät nur dann vor, wenn das Rezept oder die empfohlenen Einstellungen dies vorschreiben.

Wenn Sie das Gerät nicht vorheizen, kann der Energieverbrauch um bis zu 20 % gesenkt werden.

Öffnen Sie die Gerätetür währenddessen so wenig wie möglich Betrieb

Dadurch bleibt die Temperatur im Garraum erhalten und das Gerät ist nicht erforderlich zum Aufwärmen.

Wenn die Garzeit relativ lang ist, können Sie wechseln Schalten Sie das Gerät 10 Minuten vor der Garzeit aus endet

Entfernen Sie sämtliches Zubehör, das nicht verwendet wird Garraum.

Lassen Sie gefrorene Lebensmittel vor dem Garen auftauen

## 17 GARANTIE

### **In Deutschland, Österreich, Schweiz, Frankreich, Belgien, Niederlande und Luxemburg**

Wir garantieren dem Endkunden nach Maßgabe der nachfolgenden Bestimmungen, dass das an den Endkunden gelieferte Gerät innerhalb eines Zeitraums von 2 Jahren ab Auslieferung (Garantiefrist) frei von Material- oder Verarbeitungsfehlern sein wird.

Garantieansprüche können nur innerhalb eines Zeitraums von max. 2 Jahren, gerechnet ab Auslieferung, geltend gemacht werden.

Innerhalb dieser Garantiefrist beseitigen wir nach unserer Wahl, durch Reparatur oder Austausch des Geräts, unentgeltlich alle Mängel, die auf Material- oder Herstellungsfehlern beruhen. Sonstige Ansprüche des Endkunden gegen uns, insbesondere auf Schadensersatz sind ausgeschlossen. Die vertraglichen oder gesetzlichen Rechte des Kunden gegenüber dem jeweiligen Verkäufer werden durch diese Garantie nicht berührt.

Ansprüche aus dieser Garantie bestehen nur, wenn

- das Gerät keine Schäden oder Verschleißerscheinungen aufweist, die durch einen von der normalen Bestimmung und den Vorgaben des Herstellers (gemäß Benutzerhandbuch) abweichenden Gebrauch verursacht sind,
- der Wert oder die Gebrauchstauglichkeit des Geräts durch den Mangel nicht nur unerheblich beeinflusst ist,
- das Gerät bei sichtbaren äußeren Beschädigungen vor der Montage beanstandet wird,
- das Gerät keine Merkmale aufweist, die auf Reparaturen oder sonstige Eingriffe durch vom Hersteller nicht autorisierte Werkstätten schließen lassen,
- das Gerät keine Fehler und Folgeschäden aufweist, die durch falsche oder nicht ausreichend dimensionierte Abluftleitung verursacht wurden,
- in das Gerät nur vom Hersteller autorisiertes Zubehör eingebaut wurde,
- die Fabrikationsnummer nicht entfernt oder unkenntlich gemacht wurde,
- das Gerät oder die Zubehörteile frei zugänglich sind.

Die Garantie erstreckt sich nicht auf Verschleißteile, verwendete Filter, leicht zerbrechliche Teile wie z. B. Glas oder Kunststoff bzw. Glühlampen mit der Ausnahme, dass bei der Leuchtmittel-Erstausrüstung eine Einschaltgarantie von 8 Tagen gewährt wird.

Ansprüche aus dieser Garantie setzen voraus, dass der Endkunde den für ihn örtlich zuständigen (im Benutzerhandbuch genannten) Kundendienst kontaktiert und diesem die Gelegenheit gegeben hat, innerhalb eines Zeitraums von 7 Tagen eine (telefonische) Fehleranalyse durchzuführen. Ansprüche aus der Garantie können anschließend nur durch Übergabe oder Einsendung des Gerätes an das vom Kundendienst genannte Reparatur-Center oder durch einen Vor-Ort-Service des Herstellers geltend gemacht werden, wenn der Kundendienst die Beanstandung zuvor als berechtigt

erklärt hat. Voraussetzung des Garantieanspruchs ist weiterhin die Vorlage der Originalrechnung und des Lieferscheins mit Lieferdatum. Die Kosten eines Vor-Ort-Services übernehmen wir. Hat jedoch der zuständige Kundendienst dem Endkunden für die Einsendung ein bestimmtes Frachtunternehmen genannt und nutzt der Kunde ein anderes Frachtunternehmen, kommen wir für die Kosten der Einsendung nicht auf. Der Endkunde ist nicht berechtigt, das Gerät auf unsere Kosten zurückzusenden, es sei denn wir sagen dem Kunden schriftlich eine Kostenübernahme zu. Andernfalls behalten wir uns das Recht vor, die Transportkosten an den Endkunden weiter zu belasten.

Werden Garantieansprüche geltend gemacht und stellt sich bei der Prüfung des Gerätes durch uns oder den zuständigen Kundendienst heraus, dass kein Fehler vorgelegen hat oder der Garantieanspruch aus einem der oben genannten Gründe nicht besteht, sind wir berechtigt, eine Service-Gebühr in Höhe von EUR 75,00 zu erheben. Dies gilt nicht, wenn der Endkunde nachweist, dass er den Umständen nach nicht erkennen konnte, dass der Garantieanspruch nicht bestand.

Diese Garantie gilt in dem vorstehend genannten Umfang und unter den oben genannten Voraussetzungen (einschließlich der Vorlage des Kauf- und Liefernachweises auch im Falle der Weiterveräußerung) für jeden späteren künftigen Eigentümer des Gerät.

Zur Geltendmachung von Garantieansprüchen sind uns darüber hinaus folgende Angaben zu machen:

- Name, Anschrift und Telefonnummer des Endkunden
- Angaben zur Person/Firma, die den Einbau durchgeführt hat
- Angaben auf dem Typenschild im Inneren des Geräts (Artikelnummer, Modellzeichnung, Revisionsnummer, Seriennummer)
- Tag des Einbaus beim Endkunden
- Genaue Mängelbeschreibung

Diese Garantiebedingungen gelten für in Deutschland, Österreich, Schweiz, Frankreich, Belgien, Niederlande und Luxemburg gekaufte Geräte. Für ins Ausland verbrachte Geräte, welche die technischen Voraussetzungen (z. B. Spannung, Frequenz etc.) für das entsprechende Land aufweisen und die für die jeweiligen Klima- und Umweltbedingungen geeignet sind, gelten diese Garantiebedingungen auch, soweit wir in dem entsprechenden Land ein Kundendienstnetz haben.

Diese Garantie unterliegt dem Recht der Bundesrepublik Deutschland.

Tragen Sie Ihre Gerätedaten hier ein:

Artikelnummer	
Modellbezeichnung	
Revisionsnummer	
Seriennummer	
Kaufdatum / Tag des Einbaus	



*Bei Reklamationsanfragen wenden Sie sich bitte an den Kundendienst .*