

SILVERLINE

DUNSTABZUGSHAUBEN

Gebrauchsanleitung SilverSwitch Deluxe

Der bei Ihnen eingebaute SilverSwitch Deluxe ist ein Gerät, das Ihnen den Betrieb Ihrer Dunstabzugshaube nach Ihrem Wunsch entweder im Abluft- oder im Umluftbetrieb ermöglicht.

Wenn Sie den Haubenbetrieb von Abluft auf Umluft, oder umgekehrt einstellen möchten, einfach mit der Fernbedienung umschalten:



S (rot)

Im Sommer auf Stellung **S**

Ihre Haube ist im Abluftbetrieb und fördert den Küchendunst, wie Gerüche und Feuchtigkeit, ins Freie.



W (grün)

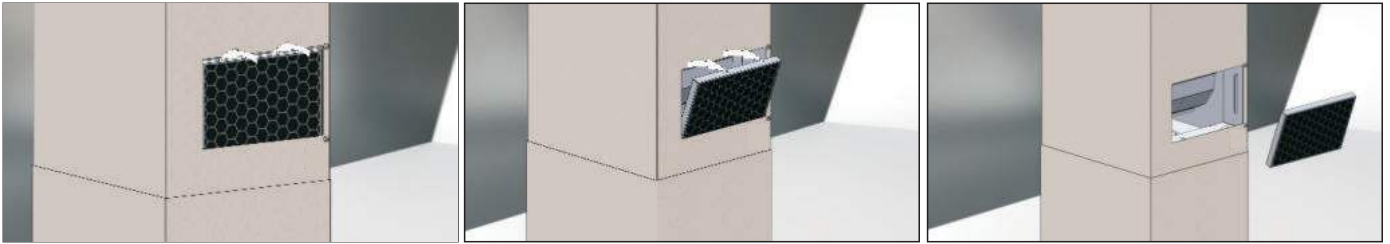
Im Winter, bzw. wenn Sie die Wohnung heizen, auf Stellung **W**

Ihre Haube ist im Umluftbetrieb. Dabei werden die Küchendünste im Raum umgewälzt. Diese werden durch den Fettfilter und Kohlefilter vorher gereinigt.

Regelmäßig Kohlefilter-Pads waschen, bzw. austauschen.

Die Aktivkohlefilter-Pads, jedes in einem Edelstahl-Gehäuse, rechts und links am SilverSwitch-Schacht in einem Schachtausschnitt eingesetzt.

Zum Herausnehmen der Kohlefilter-Kassetten diese nach unten drücken, oben nach vorn kippen und dann herausnehmen.



Das Einsetzen der Kohlefilter-Kassetten erfolgt in umgekehrter Reihenfolge.

Betriebsdauer des Kohlefilter-Pads, waschen oder austauschen

Nach einer Betriebsdauer im Umluftbetrieb von ca. 90 Stunden oder ca. alle 3 Monate müssen Sie diese Filter waschen oder austauschen. Waschen per Hand oder in der Spülmaschine bei max. 55° C.

Danach trocknen an der Luft oder im Backofen bei max. 80° C und 40 Minuten.

Das Filter-Pad kann 3 x gewaschen werden. Es sind also max. 4 Betriebseinsätze des Pads möglich.

SILVERSWITCH - Montageanleitung für Kopffrei Hauben und Wandhauben

Um den SilverSwitch bei einer SILVERLINE-Kopffrei-oder Wandhaube zu montieren, müssen Sie dieser SilverSwitch-Montageanleitung ab Abbildung 1c folgen.

Packungsinhalt:

1. SilverSwitch-Modul
2. 1 x SilverSwitch -Teleskopschacht für Kopffrei-Hauben
2 x Seiten-Adapter
2 x Aktivkohlefilter-Pad im Edelstahl-Gehäuse
Befestigungsmaterial
3. Fernbedienung
4. Montageschablone (aus Metall)

Montieren Sie die Haube (s. der Montageanleitung Ihrer Haube) an die Wand (Foto 1a oder 1b).



Kopffrei-Haube



Wandhaube

Den Abluftstutzen Ø 150 mm über dem Luftauslass mit 2 Schrauben gut befestigen (Foto 1 c + d).



Entsprechend der Einbauhöhe der Haube ist u.U. ein Kürzen des Grundschachtes notwendig.

Als Montagehilfe liegt eine Montageschablone (aus Metall) bei (Foto 2).

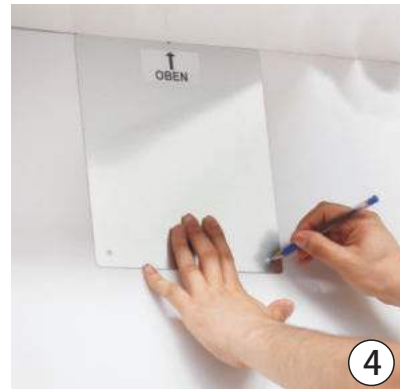


Legen Sie den Mittelpunkt Ihrer Haube an der Wand fest und markieren diesen mit einem senkrechten Strich, angefangen unter der Decke, etwa 40 cm lang.

Die obere und untere Kerbe der Montageschablone genau auf diesen Strich anlegen. ACHTUNG! Die Montageschablone muss bündig an der Decke anliegen (Foto 3).

Die 2 Löcher rechts und links unten auf der Montageschablone sind die Befestigungslöcher für das SilverSwitch-Modul.

Durch diese Löcher zeichnen Sie die Position der Montagelöcher an die Wand (Foto 4).



Bohren Sie in diese 2 Montagelöcher mit einem Bohrer \varnothing 10 mm (Foto 5).

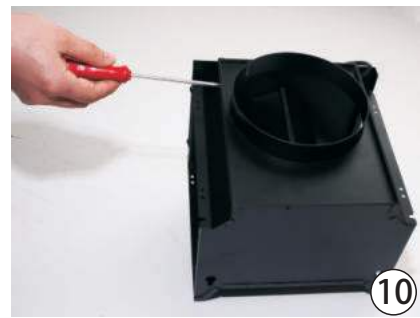
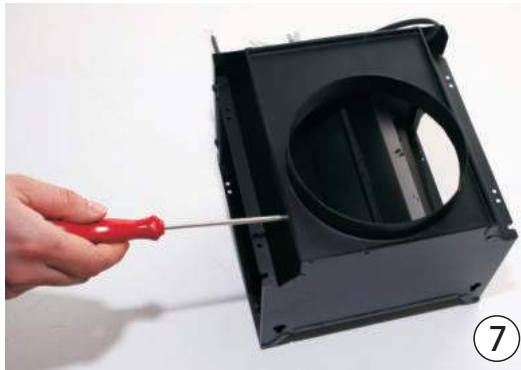
Die Montagedübel einschieben und die Schrauben bis auf ca. 5 mm eindrehen (Foto 6).



Der Lufteingang unten in den SilverSwitch ist im Auslieferungszustand hinten an der Wand (Foto 7). So kann der SilverSwitch auch für Haubenmodelle eingesetzt werden, deren Luftauslass sich hinten an der Wand befindet.

Für Haubenmodelle, deren Abluftstutzen auf der Motorbox vorn ist, muss der SilverSwitch umgebaut werden (Foto 7-10).

Dazu: Das Blech mit dem Stutzenloch, befestigt mit 6 Schrauben (Foto 7), abnehmen (Foto 8), um 180° drehen (Foto 9) und wieder anschrauben (Foto 10).



Den SilverSwitch mit den Aufhängelöchern an die Schrauben in der Wand einhängen (Foto 11) und die Schrauben anziehen (Foto 12).



Den Aluflexschlauch mit dem Anschlussstutzen unten in den SilverSwitch eindrehen (Foto 13+14), bis dieser fixiert ist.

Das andere Ende an den Abluftstutzen der Motorbox/des Haubenkörpers aufschieben (Foto 15)



Die beigefügten Adapter rechts und links an den SilverSwitch anbringen (Foto 16-17). Die inneren Federn müssen dabei unten sein.



Bei Schacht mit der Breite 26 cm



Bei Schacht mit der Breite 32 cm

Jetzt den Abluftkanal mit Rundrohr \varnothing 150 mm einsetzen. Entweder gerade nach oben, oder mit Rundbogen 90° zu den Seiten (Fotos 22-24).



Den Stecker des SilverSwitches in eine Steckdose, am günstigsten in dem Bereich der mit dem Schacht abgedeckt ist, einstecken.

Bei Verwendung eines Fensterkippschalters sollten Sie diesen jetzt anschließen (Foto 25-28).

Hierfür das Anschlusskabel "Fensterkippschalter" vom SilverSwitch, sowie das Fensterkippschalter-Kabel an die dafür gekennzeichnete Klemme auf der Motorbox des Haubenkörpers parallel anschließen und dazu die dortige Brücke entfernen.



Die Abdeckung der Box abnehmen indem Sie die Abdeckung zusammendrücken und nach oben abziehen.

Die Kabelbrücke entfernen.



Das schwarze Anschlusskabel "Fensterkippschalter" vom SilverSwitch, sowie das weiße Fensterkippschalter-Kabel an die dafür gekennzeichnete Klemme auf der Motorbox des Haubenkörpers parallel anschließen.

Die Abdeckung auf die Box stecken.



29

Teleskopschacht

Den Teleskopschacht vorsichtig in den Grundschaft einschieben (Foto 30).



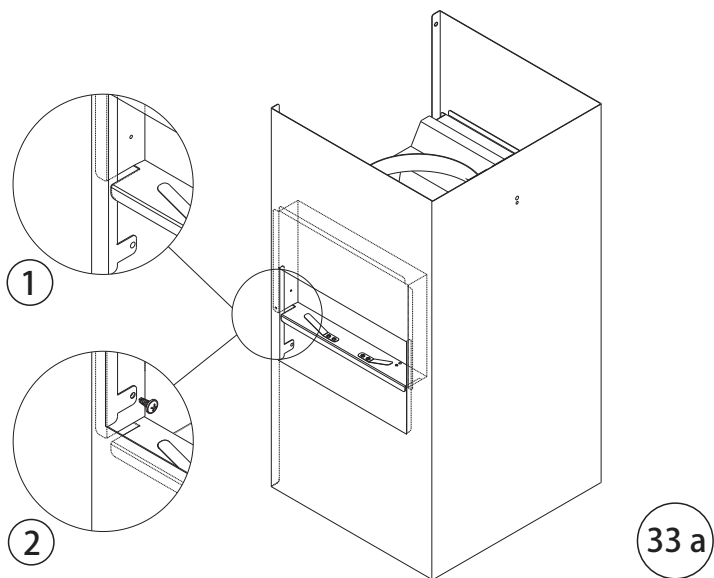
Schacht jetzt senkrecht nach hinten über die Motorbox bringen und diesen hinten auf die Haube stellen. Die 2 Kupplungstecker miteinander verbinden (Foto 31).



Die teleskopierten Schächte zusammen auf den Haubenkörper stellen (Foto 32).

Vorsicht! Vorher dort Schutzmaterial legen, damit die Haube nicht verkratzt.





Den Teleskopschacht durch die Schlitze des Adapters hochziehen (33a 1), bis das Loch auf der Lasche an der Schachtkantung über dem Loch am Adapter (33a 2) ist. Den Schacht dort an beiden Seiten anschrauben (33b).



Jetzt die Kohlefilter-Kassetten rechts und links einsetzen (Seite 2).

Alle Schutzfolien abziehen (Foto 34). Dazu mit der Kupferschneide über dem Grundschacht die Folie einschneiden.



Kopffrei-Haube



Wandhaube z.B. Vera